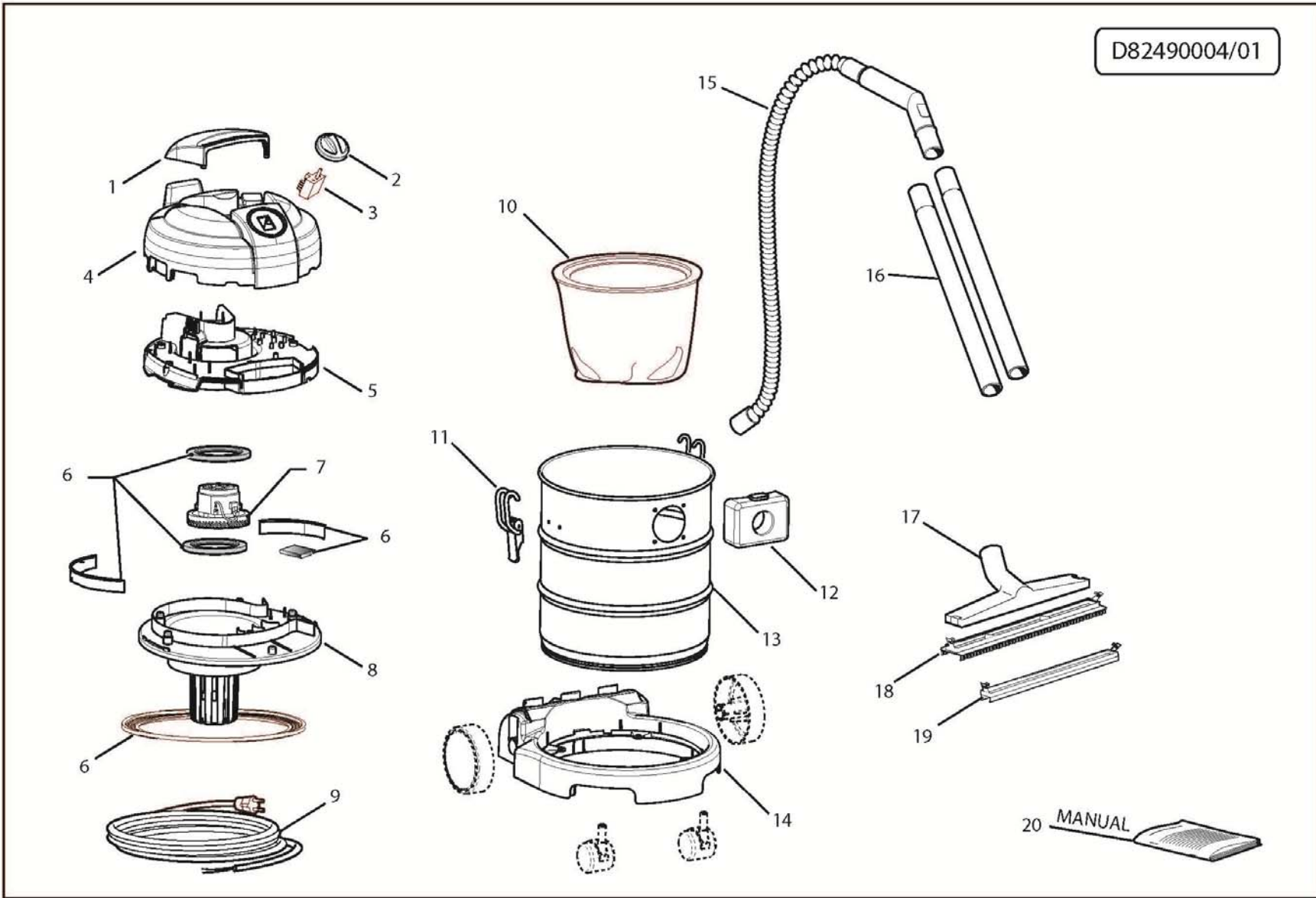


D82490004/01



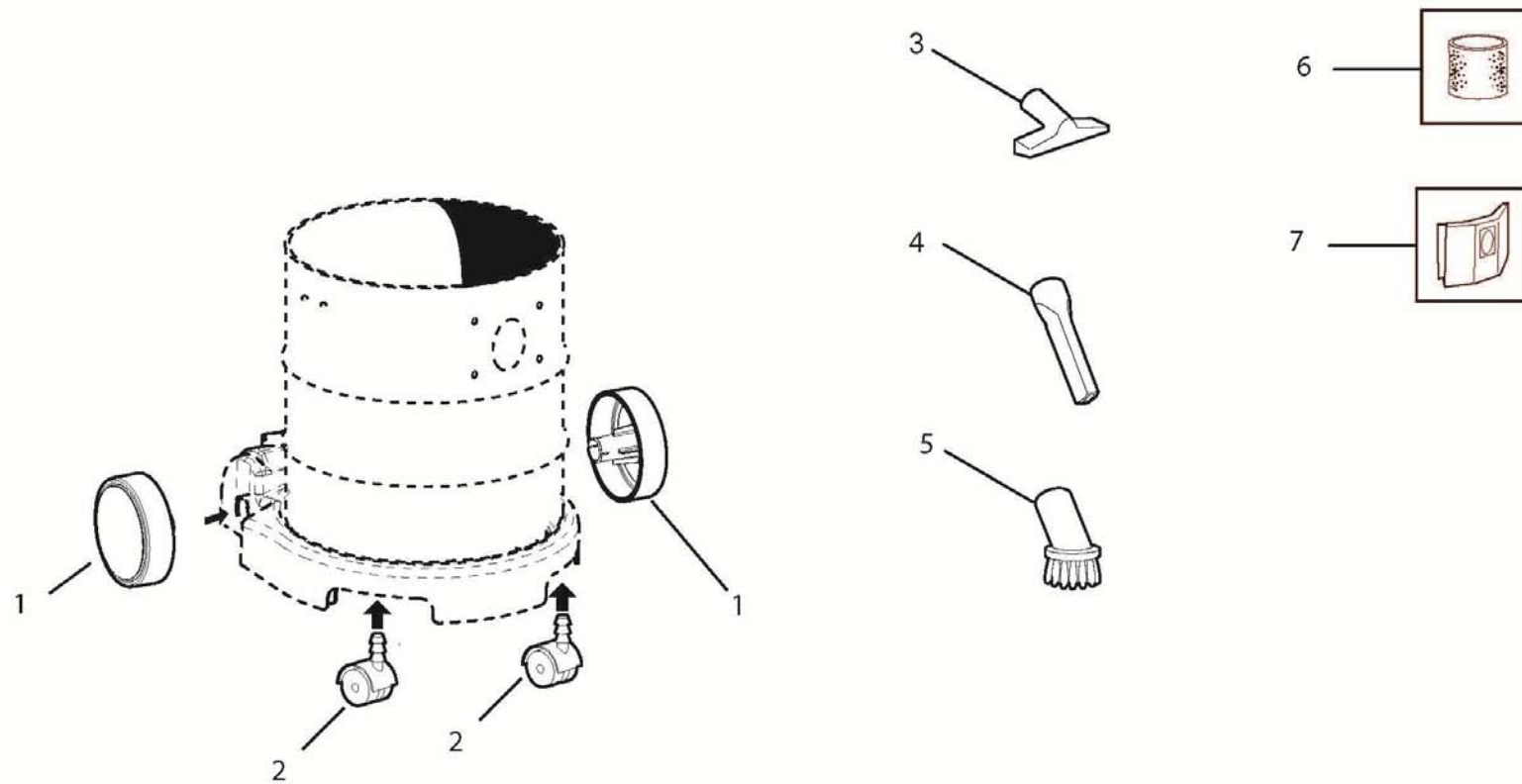
# CVP 120 X WET&DRY 220-240/50-60 EU COMET (935 60002 00)

CVP 120 X WET&DRY 220-240/50-60 EU COMET (935 60002 00)

D82490004/01

Pos.	componente	Descrizione	Description	Qta
1	1818 0070	MANIGLIA RAL.7046 IF 135	RAL 7046 HANDLE FOR VACUUM CLEANERS	1
2	1817 0113	MANOPOLA INTERRUTTORE RAL.3020	RAL 3020 RED KNOB FOR SWITCH	1
3	1410 0162	INTERRUTTORE ROT. BIPOLARE 16A (0-1) C/PERNO L=15	ROTARY BIPOLAR SWITCH 16A (0-1)	1
4	3300 0222	TESTATA IF 135 RAL.7016 CON INTERRUTTORE ROTANTE	RAL 7016 HEAD IF 135 WITH ROTARY SWITCH	1
5	0466 0099	CONVOGLIATORE ARIA ASPIRATORE NERO	BLACK CONVEYOR HEAD	1
6	5019 0753	KIT SPUGNE CON GUARNIZIONI	SPONGE AND GASKETS KIT	1
7	1831 0698	MOTORE A SPAZZOLE BP 220-240V 50/60HZ 1200W	BRUSHES MOTOR BP 220-240V 50/60HZ 1200W	1
8	0460 0065	CALOTTA INFERIORE COMPLETA CON GALLEGGIANTE	LOWER CALOTTE WITH FLOAT	1
9	0456 0493	CAVO 2GX0,75MM2 H05VV-F L=7,5MT SP.SCHUKO ANTISPRUZZO	CABLE 2GX0,75MM2 H05VV-F L=7,5MT SCHUKO	1
10	1002 0318	SACCO FILTRANTE IN STOFFA + GUARNIZIONE	FILTERING CLOTH BAG + GASKET	1
11	1202 0098	GANCIO 2.05/621 ZINCATO PER FUSTO	GALVANIZED HOOK 2.05/621 FOR BODY	2
12	0219 0031	BOCCHETTA INNESTO IN NYLON D.40 COMPLETA	NYLON HOSE CONNECTION D.40	1
13	3.751.0018	FUSTO 22 LT.INOX AISI 430BA	S/S TANK 22LT.	1
14	4.208.0683	BASE PER FUSTO (NERA)	BASE FOR DRUM (BLACK)	1
15	3208 0626	KIT TUBO FLEX L=2,5M D.35	FLEX 2,5 D.35 COMPLETE	1
16	3208 1373	TUBO ACCIAIO CROMATO D.35 L=491	CHROMED STEEL PIPE D.35 L=491	2
17	3206 0177	CORPO SPAZZOLA (D.35) 300MM	BRUSH BODY D.35 L=300	1
18	3046 0049	ACCESSORIO SETOLATO PER CORPO SPAZZOLA L=300MM	BRISTLES FLOOR BRUSH L=300MM	1
19	3046 0051	ACCESSORIO LIQUIDI PER CORPO SPAZZOLA L=300MM	LIQUID FLOOR BRUSH L=300MM	1
20	1610 1931	LIBRETTO ISTRUZIONI + CE COMET A5 20L 50F	INSTRUCTION MANUAL + COMET CE	1

D52120150/01



**CVP 120 X WET&DRY 220-240/50-60 EU COMET (935 60002 00)****CORREDO WINDY 120/150****D52120150/01**

Pos.	componente	Descrizione	Description	Qta
1	2810 0168	RUOTE ASPIRATORE NERE	BLACK WHEELS FOR VACUUM CLEANERS	2
2	2810 0151	RUOTE GEMELLATE PIVOT MAGGIORATE D.50	TWINS WHEELS REINFORCED D.50	2
3	3046 0046	SPAZZOLA RETTANGOLARE D.35 L=140MM	RECTANGULAR BRUSH D.35 L=140MM	1
4	0219 0029	LANCIA PIATTA(D35) L=200MM	LANCE D.35 L=200MM	1
5	3046 0043	SPAZZOLA ROTONDA D.35 NERA	ROUND BLACK BRUSH D.35	1
6	1002 0240	KIT FILTRO SPUGNA	FOAM FILTER KIT	1
7	3050 0019	KIT 10 FILTRI RACCOGLITORE	KIT 10 COLLECTOR BAGS FOR PROF.VACUUM CLEANERS	1

DATA VALIDITA'

**31/01/2019**DATA EMISSIONE  
PRINTING DATE**31/01/2019**

4