



EQUIPAGGIAMENTI
TECNICI
LAVAGGIO

25.1170.00
URF400 2xG1/4

I
GB

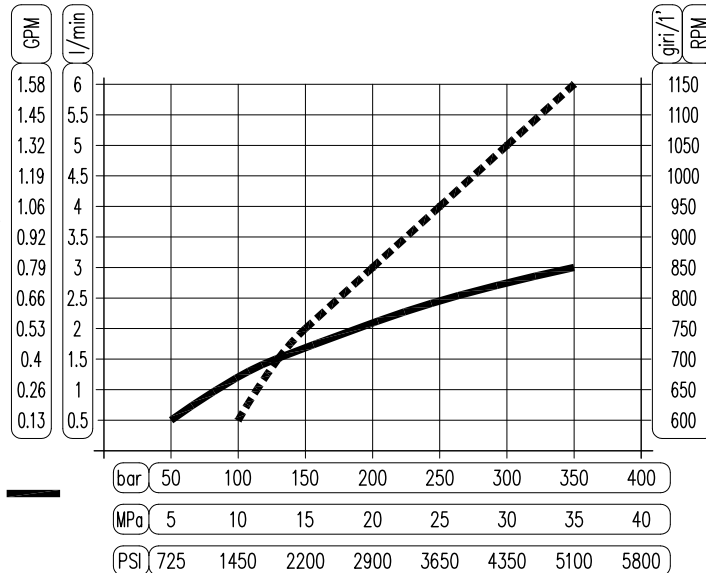
4

23/09/05

CARATTERISTICHE TECNICHE
SPECIFICATIONS

- PRESSIONE NOMINALE RATED PRESSURE	350 bar – 35 MPa (5100 psi)
- PRESSIONE CONSENTITA PERMISSIBLE PRESSURE	390 bar – 39 MPa (5650 psi)
- PORTATA VOLUME	80 l/min (21 USG p.m.)
- TEMPERATURA MASSIMA MAX WORKING TEMPERATURE	80° C (175°F)
- MATERIALI MATERIALS	PERNO IN ACCIAIO INOX CON TRATTAMENTO ANTIUSURA CON CORPO IN OTTONE. ANTI-WEAR-TREATED STAINLESS STEEL PIN WITH BRASS BODY.

ROTAZIONE A SOSTENTAMENTO
IDRODINAMICO (SENZA
GUARNIZIONI) CON RELATIVO
TRAFILAMENTO IN FUNZIONE
DELLA PRESSIONE.
ROTATION WITH
HYDRODYNAMIC SUPPORT
(WITHOUT SEALS)
WITH LEAKAGE
IN RELATION
TO PRESSURE.



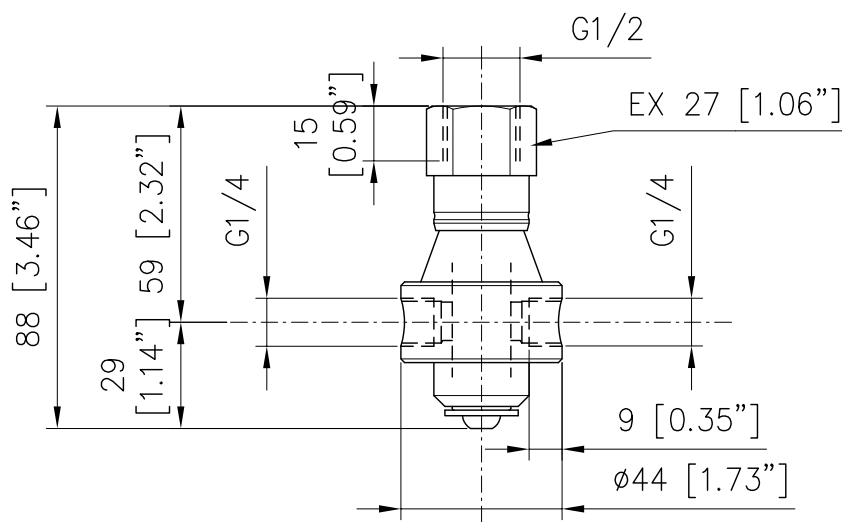
VELOCITA' DI ROTAZIONE
IN FUNZIONE DELLA
PRESSIONE CON UGELLI
REGOLATI CON ANGOLO MAX
D'INCIDENZA PARI A 10'.
ROTATION SPEED
IN FUNCTION OF
THE PRESSURE.

PRESSIONE - TRAFILAMENTO
PRESSURE - LEAKAGE

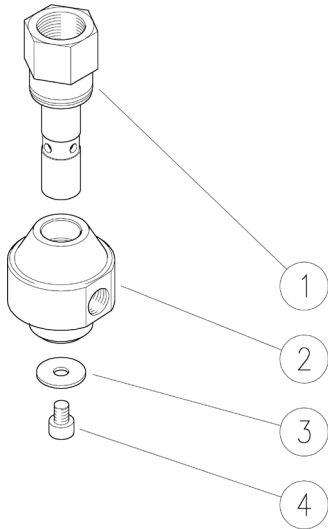
PRESSIONE - VELOCITA'
PRESSURE - SPEED


ATTENZIONE: IL PRODOTTO DEVE RUOTARE EQUILIBRATO E IN OLTRE DURANTE IL FUNZIONAMENTO NON SI DEVE
INNESCARE DELLE VIBRAZIONI CHE NE POTREBBERO COMPROMETTERE LA DURATA DELLA VITA.
CAUTION: THE PRODUCT SHOULD ROTATE IN A BALANCED WAY; BESIDES THIS, AVOID ANY
VIBRATION WHILE OPERATING, AS THIS MAY COMPROMISE THE DURATION OF LIFE.

MISURE D'INGOMBRO
OVERALL DIMENSIONS

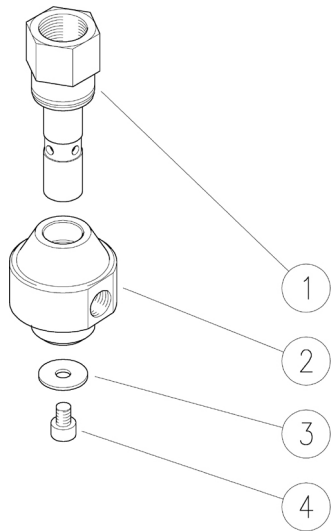



25.1170.00 URF400 Testina rotante G1/2F-2xG1/4F



Pos.	Codice	Descrizione	Q.tà	K1	K2	K3	K4	
1	25.1152.51	Perno G1/2 F inox	1					3
2	25.1171.31	Corpo rotante 2x G1/4F - URF400	1					3
3	25.1153.31	Rosetta 6x20x1,5 mm ott.	1					5
4	16.1832.00	Vite ISO7380 M6x8 mm inox	1					10

25.1170.00 URF400 Rotating head 1/2F-2x1/4F Bsp



Pos.	P/N	Description	Q.ty	K1	K2	K3	K4	
1	25.1152.51	Pin, 1/2F Bsp Sst.	1					3
2	25.1171.31	Rotating body, 2x 1/4F Bsp - URF400	1					3
3	25.1153.31	Washer, 6x20x1,5 mm brass	1					5
4	16.1832.00	Screw, ISO7380 M6x8 mm Sst.	1					10



P.A. S.p.A.

Via Milano, 13
42048 Rubiera, Reggio Emilia - Italy

Tel +39.0522.623611
Fax +39.0522.629600

info@pa-etl.it

www.pa-etl.it



COMPANY WITH QUALITY MANAGEMENT
SYSTEM CERTIFIED BY DNV
= ISO 9001 =