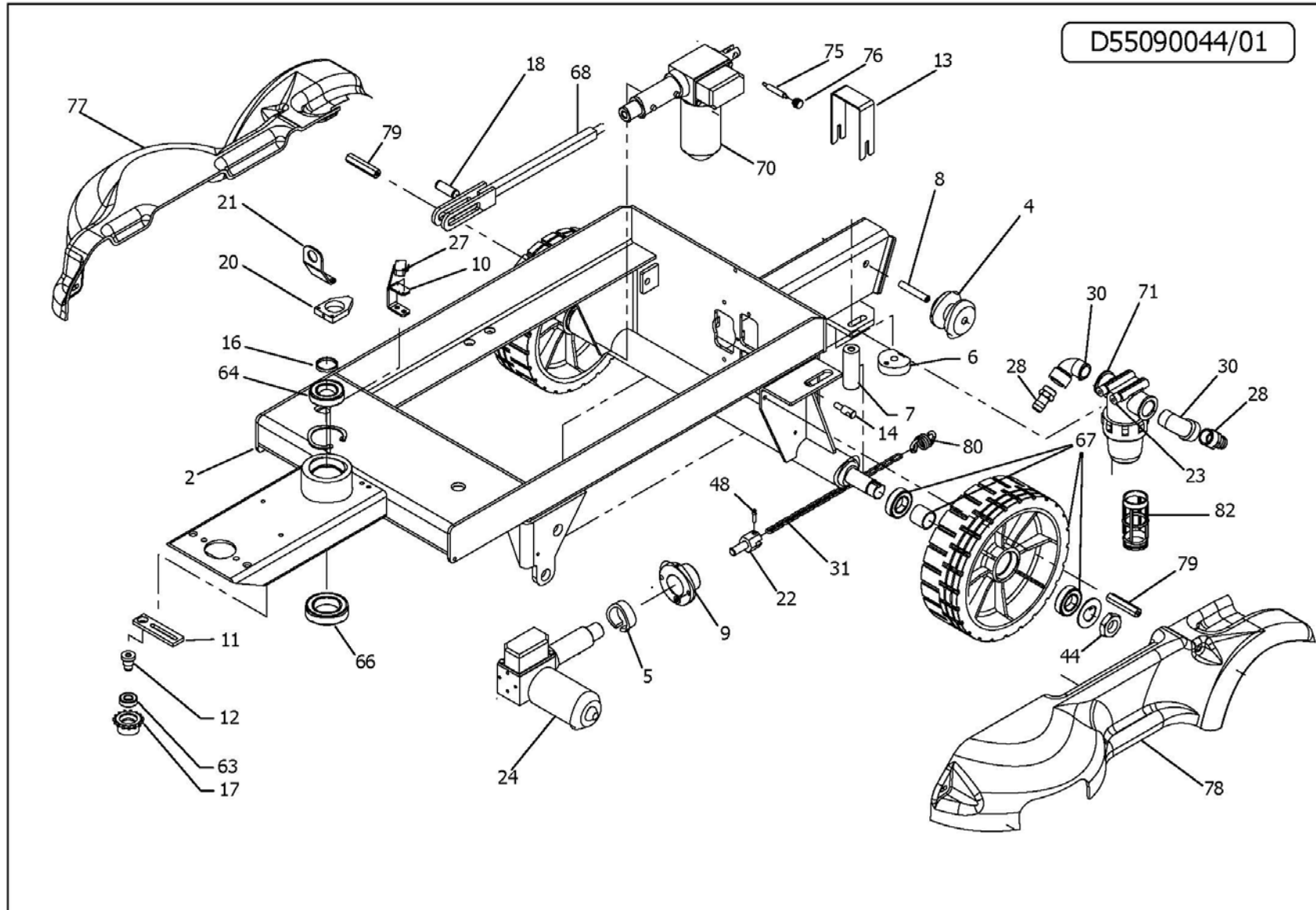


Pos.	componente	Descrizione	Description	Qta
1	3029 0128	SERBATOIO SUPERIORE RAL.7021	UPPER TANK RAL 7021	1
2	3029 0129	SERBATOIO INFERIORE RAL 7021	LOWER TANK RAL 7021	1
3	0477 0653	COPRIMONTANTE RAL.7021	RAL 7021 STEERING COLUMN COVER	1
4	0477 0654	COPERCHIO CRUSCOTTO GRIGIO SCURO	FRONT PANEL COVER - DARK GREY	1
5	3002 1042	SUPPORTO LAMPEGGIANTE GRIGIO SCURO	BLINKER SUPPORT - DARK GREY	1
6	3046 0133	ASSIEME SPAZZOLA PPL MOD 32- D457/18	PPL BRUSH 457 MM. WITH UNIFIED COUPLING FLANGE	2
7	3046 0101	PLACCA INNESTO SPAZZOLA	BRUSH COUPLING PLATE	2

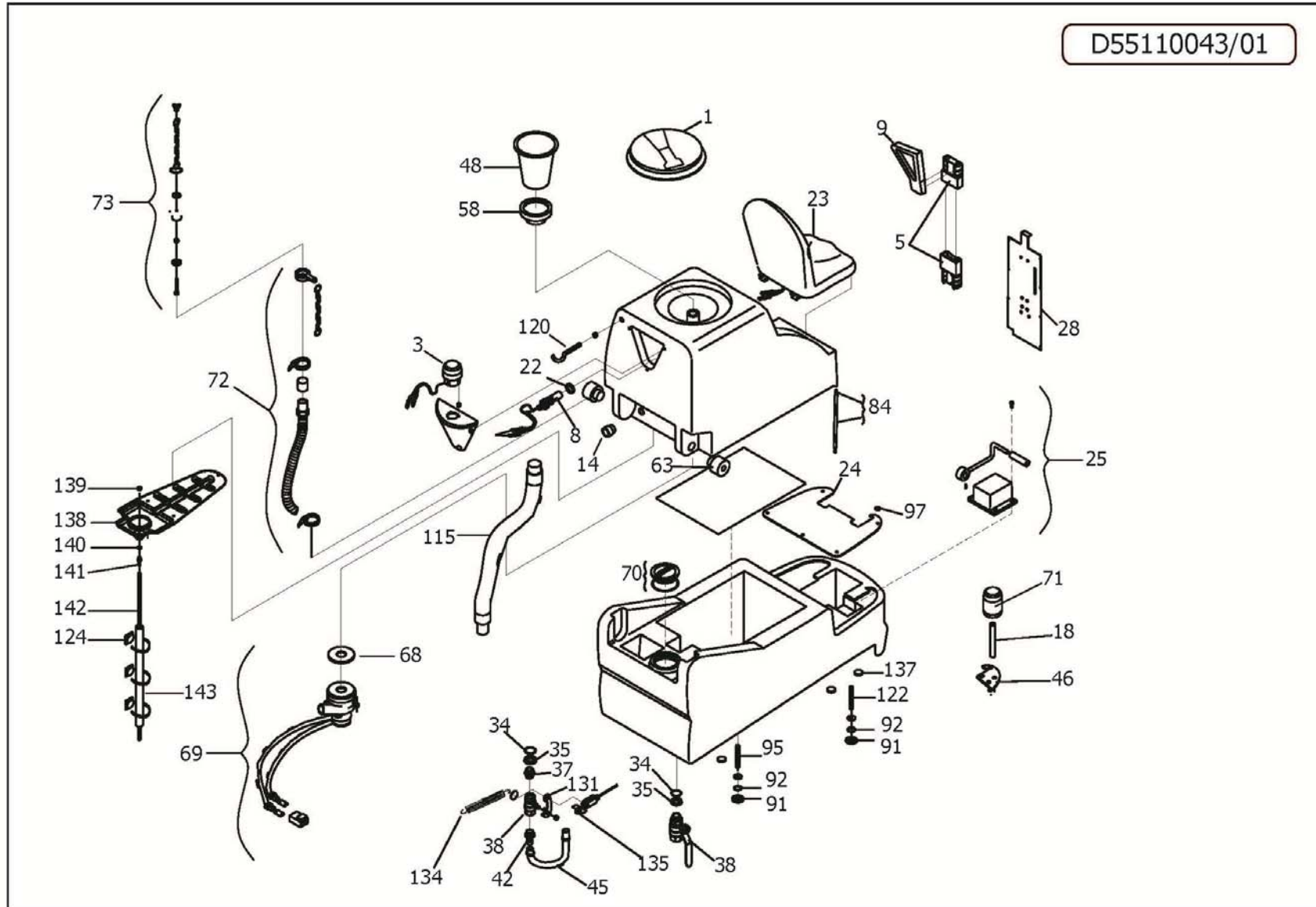


GRUPPO TELAIO / FRAME ASSEMBLY

D55090044/01

Pos.	componente	Descrizione	Description	Qta
2	3206 0444	TELAIO	FRAME	1
4	2024 0047	PULEGGIA SOLLEVAMENTO SQUEEGEE	SQUEEGEE LIFTING PULLEY	1
6	0601 0853	DISTANZIALE SQUEEGEE	SQUEEGEE SPACER	1
7	1013 0009	BATTUTA FINECORSO SQUEEGEE	SQUEEGEE STOP BOLT	2
8	2408 0219	PERNO PULEGGIA SOLLEVAMENTO SQUEEGEE	SQUEEGEE LIFTING PULLEY PIN	1
9	1009 0465	FLANGIA ATTUATORE SOLLEVAMENTO SQUEEGEE	SQUEEGEE LIFTING ACTUATOR FLANGE	1
10	3002 1121	STAFFA MICRO RALLENTAMENTO (MOTORUOTA)	MICRO SLOWDOWN BRACKET (drive wheel)	1
11	2403 0122	PIASTRINA PER TENDICATENA	CHAIN TENSIONER PLATE	1
12	0204 0152	BOCCOLA PER TENDICATENA	CHAIN TENSIONER BUSH	1
13	1003 0106	FASCETTA FERMATUBO ASPIRAZIONE	VACUUM MOTOR HOSE CLAMP	1
14	2408 0198	PERNO DI REGISTRO	ADJUSTING SCREW	2
16	0601 0815	DISTANZIALE SU ALBERO DELLO STERZO	SPACER FOR STEERING SHAFT	1
17	2405 0010	PIGNONE TENDICATENA STERZO	PINION FOR STEERING CHAIN TENSIONER	1
20	0468 0003	CAMMA STERZO	STEERING CAM	1
21	3002 0974	STAFFA FILO ELETTRICO STERZO	STEERING ELECTRIC WIRE BRACKET	1
23	0204 0153	BOCCOLA PER COMANDO MICROSWITCH ALZA SQUEEGEE	BUSHING FOR SQUEEGEE LIFTING MICROSWITCH	2
28	2800 0535	RACCORDO PORTAGOMMA DIRITTO 3/4" M D.int.16	STRAIGHT HOSE FITTING 3/4" M ID.16	2
30	1211 0073	RACCORDO A GOMITO M/F G3/4" 90°	ELBOW FITTING M/F G3/4" 90°	2
33	3020 0034	SEEGER I 28 UNI7437	ELASTIC RING D. 28 UNI7437	1
44	0600 0090	DADO MB24x2 H=10mm INOX	NUT MB24x2 UNI 5589 STAINLESS STEEL	2
63	0438 0141	CUSCINETTO 1CSF 12X28X08	BEARING 12X28X8	1
64	0438 0140	CUSCINETTO 1CSF 30X55X13	BEARING 30X55X13	1
66	0438 0101	CUSCINETTO 1CSF 40X68X15	BEARING 40X68X15	1
67	2810 0158	KIT RUOTA POSTERIORE	REAR WHEEL KIT	2

71	1002 0286	FILTRO ACQUA F/F 3/4 " MESH 32 INOX	WATER FILTER F/F 3/4" MESH 32 STAINLESS STEEL	1
77	0404 0050	CARTER INFERIORE DESTRO	RIGHT LOWER COVER	1
78	0404 0051	CARTER INFERIORE SINISTRO	LEFT LOWER COVER	1
79	0601 0854	DISTANZIALE CARTER INFERIORE	LOWER COVER SPACER	2

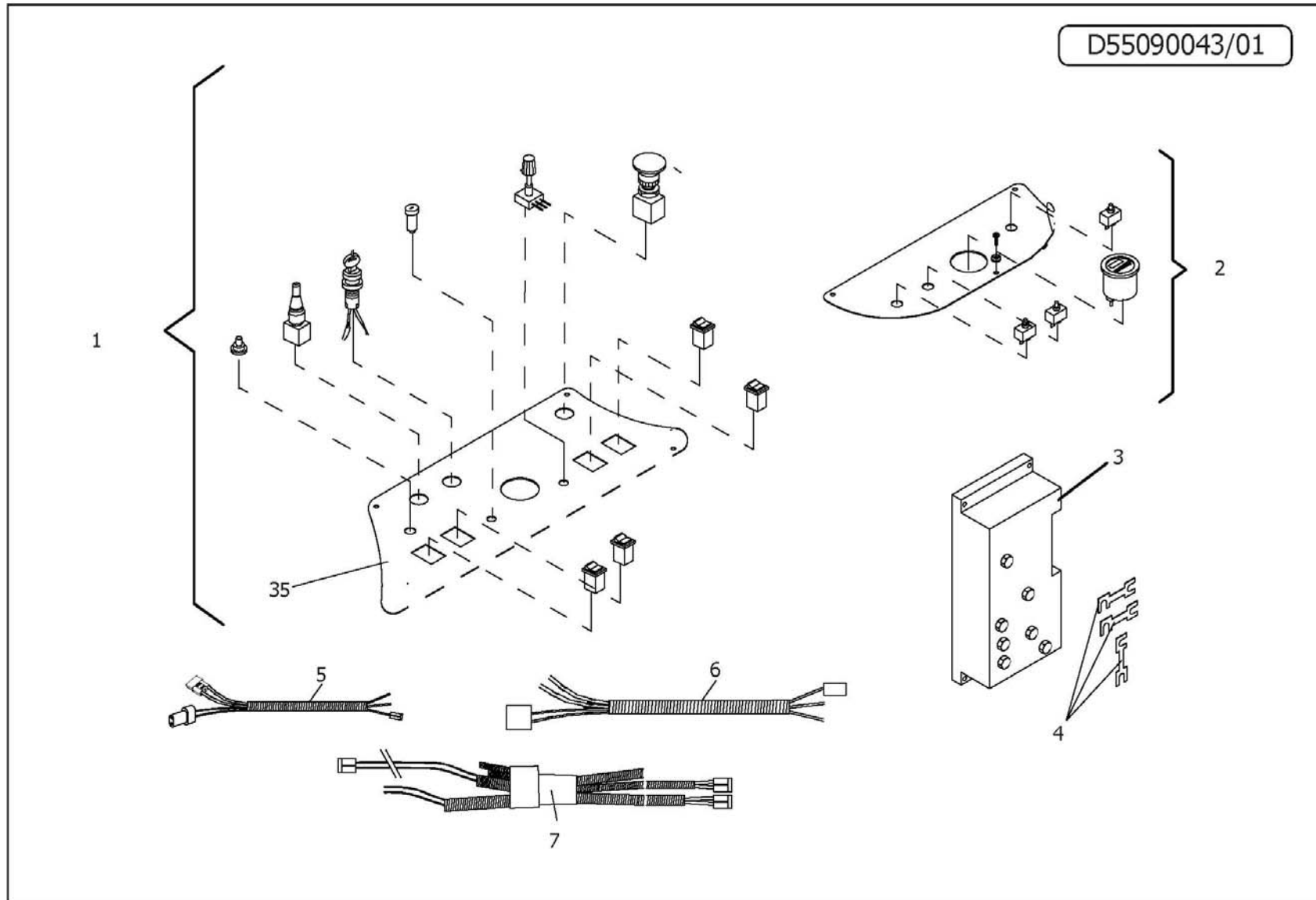


GRUPPO SERBATOI / TANKS GROUP

D55110043/01

Pos.	componente	Descrizione	Description	Qta
1	0402 0631	COPERCHIO RIBALTABILE	TIPPING COVER	1
3	1607 0025	LAMPEGGIANTE 24/36V D.86 H.100	BLINKER 24/36V D.86 H.100	1
8	3042 0046	SEGNALATORE DI LIVELLO 24V/230V	LEVEL SWITCH 24V/230V	1
9	1818 0063	MANIGLIA PER SPINA	HANDLE FOR PLUG	1
14	2803 3510	RACCORDO PER TUBO DI SCARICO	DRAIN HOSE COUPLING	1
18	2408 0220	PERNO PER PARACOLPI	BOOMPER PIN	2
22	0019 0207	ANELLO TENUTA	SEALING RING	1
23	1846 0031	SEDILE	SEAT	1
25	5029 0007	ASSIEME TAPPETINO + PEDALIERA	CARPET AND PEDAL BOARD ASSEMBLY	1
34	1210 0034	GUARNIZIONE O RING 3,53X 28,17	O-RING 3,53X 28,17	2
35	2812 0152	RONDELLA 3/4" PER OR	WASHER 3/4" FOR O-RING	2
37	2000 0189	NIPPLO 3/4" M-3/4" M ACCIAIO	NIPPLE 3/4" M - 3/4 "M STEEL	2
38	2826 0062	RUBINETTO CON VALVOLA A SFERA 3/4" F-F	BALL VALVE 3/4" F/F	2
45	3208 1493	TUBO ARMONVILLE D.int.=20 L=295	ARMONVILLE HOSE D.=20 L.=295	1
46	3002 1122	LAMIERA SUPPORTO PARACOLPI	BOOMPER PLATE	2
48	0466 0098	CONO DI ASPIRAZIONE	SUCTION CONE	1
58	1002 0301	FILTRO	FILTER	1
63	2408 0221	PERNO DI ROTAZIONE SERBATOIO	TANK ROTATION PIN	2
68	1201 0280	GUARNIZIONE MOTORE ASPIRAZIONE Spess.18mm	GASKET FOR SUCTION MOTOR th.18mm	1
69	1831 0758	ASSIEME MOTORE ASPIRAZIONE	SUCTION MOTOR ASSEMBLY	1
70	3312 0023	KIT TAPPO FORATO CON GUARNIZIONE PER SERBATOIO	HOLED CAP + GASKET KIT	1
71	2437 0011	PARACOLPI CILINDRICO	CYLINDRICAL BOOMPER	2
72	3208 1386	KIT TUBO SCARICO	DRAIN HOSE KIT	1
73	3312 0021	KIT TAPPO TUBO SCARICO CON CATENA	DRAIN HOSE CAP KIT	1

84	0465 0023	ASSIEME CATENA E GUAINA PER SOLL. SERBATOIO	CHAIN AND SHEATH ASSEMBLY FOR TANK LIFTING	2
91	0019 0208	ANELLO TENUTA	SEALING RING	4
92	1210 0020	GUARNIZIONE O RING 3,53X 20,22	O RING 3,53X 20,22	4
95	3609 0334	VITE M10X50 UNI5927-A2	SCREW M10X50 UNI5927-A2	2
115	3208 1364	TUBO SUPERFLEX KLL M D.38+ 2 MANICOTTI D.38	HOSE SUPERFLEX KLL M D.38+2 COUPLINGS D.38	1
120	1202 0096	GANCIO PER TUBO DI SCARICO	HOOK FOR DRAIN HOSE	1
122	1416 0012	INSERTO D.INT.6 D.EST.12 LUNG. 19.5	INSERT D.6 L19.50mm	2
131	1600 0144	LEVA SU VALVOLA ACQUA	WATER VALVE LEVER	1
134	1802 0387	MOLLA LEVA RUBINETTO ACQUA	SPRING FOR WATER TAP LEVER	1
135	0601 0809	DISTANZIALE D.6.5X15X6	SPACER 6.5X15x5 1	1

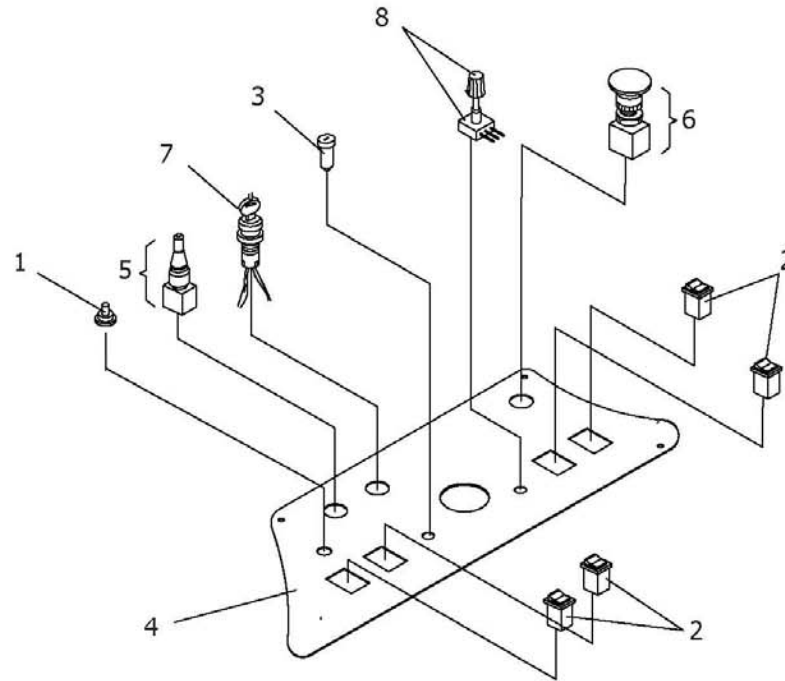


ASSIEME IMPIANTO ELETTRICO / ELECTRICAL SYSTEM ASSEMBLY

D55090043/01

Pos.	componente	Descrizione	Description	Qta
1	0479 0179	ASSIEME CRUSCOTTO POSTERIORE CON STACCABATTERIA	REAR DASHBOARD ASSEMBLY WITH BATTERY DISCONNECTOR	1
2	0479 0180	ASSIEME CRUSCOTTO ANTERIORE	FRONT PANEL ASSEMBLY	1
3	3043 0089	ASSIEME SCHEDA CHOPPER	CHOPPER CARD ASSEMBLY	1
4	1012 0049	KIT FUSIBILI A NASTRO	STRIP FUSE KIT	1
6	0535 0087	CABLAGGIO POSTERIORE	REAR CABLING	1
7	0535 0113	CABLAGGIO ANTERIORE 24V	FRONT WIRING 24V	1

D55110041/01

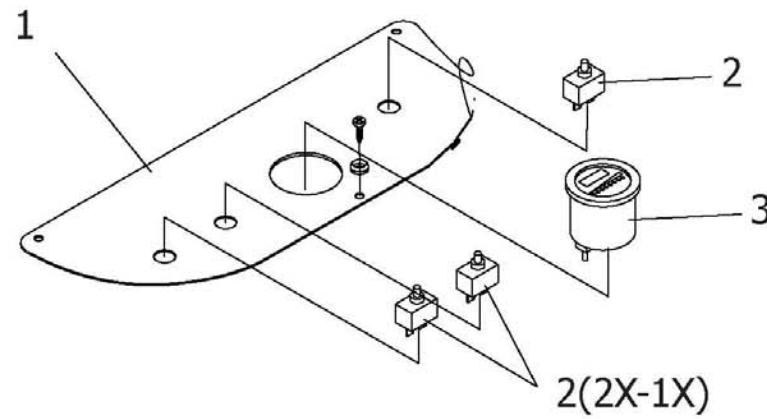


ASSIEME CRUSCOTTO POSTERIORE / REAR DASHBOARD ASSEMBLY

D55110041/01

Pos.	componente	Descrizione	Description	Qta
1	2436 0019	PULSANTE ROSSO	RED BUTTON	1
2	1410 0171	KIT INTERRUTTORI BIPOLARI	BIPOLAR SWITCH KIT	1
3	1012 0045	FUSIBILE 20 A	FUSE 20A	1
4	0477 0655	CRUSCOTTO INFERIORE CON STACCABATTERIA	LOWER DASHBOARD WITH BATTERY DISCONNECTOR	1
4	2436 0021	PULSANTE EMERGENZA COMPLETO DI CONTATTI	EMERGENCY SWITCH ASSEMBLY	1
5	2830 0133	ASSIEME JOYSTICK COMPLETO DI FRUTTI	JOYSTICK ASSEMBLY	1
7	1410 0160	INTERRUTTORE STACCABATTERIE UNIPOL. 24V 150A	BATTERY MAIN SWITCH 24V 150A	1
8	2441 0005	KIT POTENZIOMETRO+MANOPOLA	POTENTIOMETER+KNOB	1

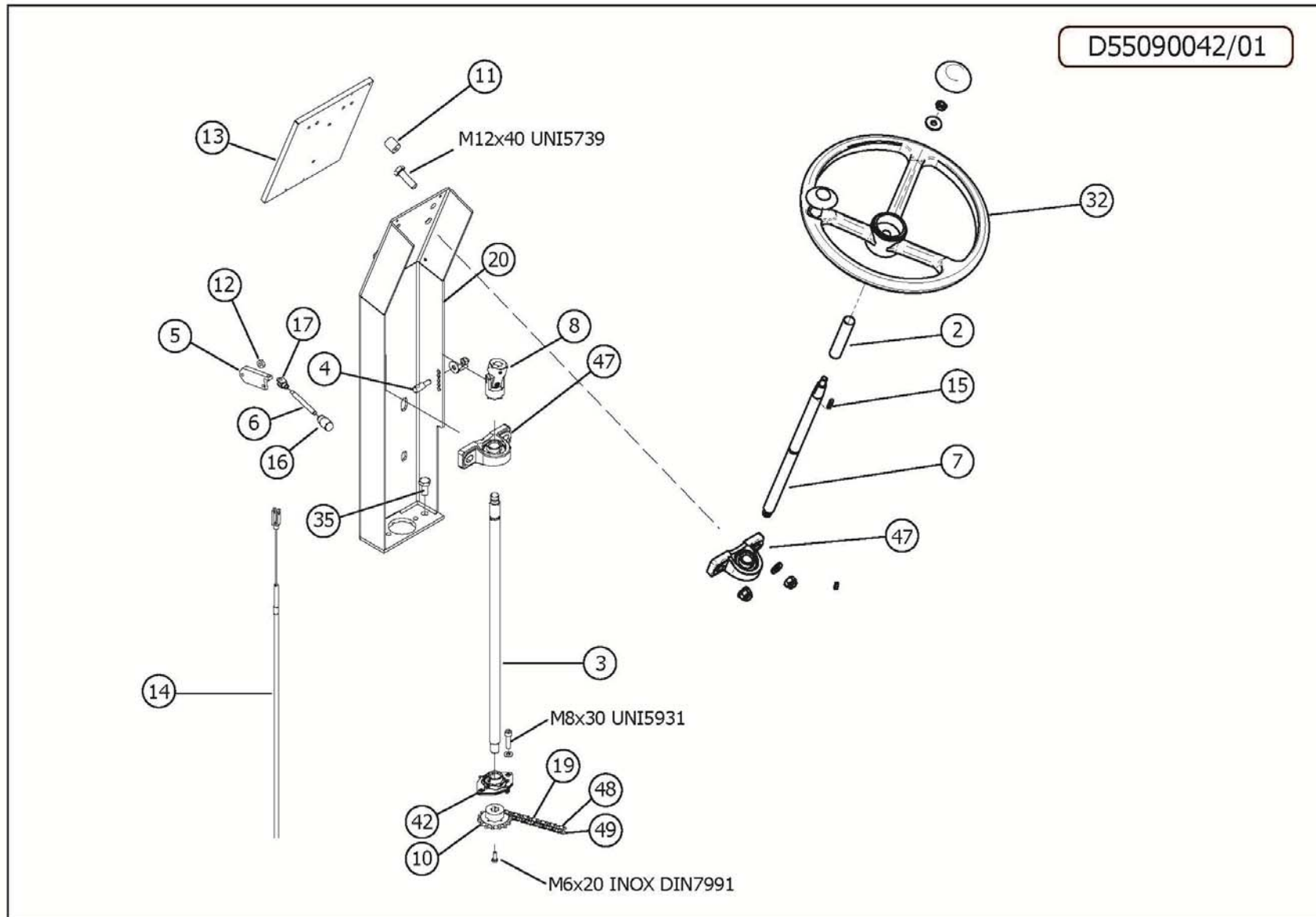
D55110042/01



ASSIEME CRUSCOTTO ANTERIORE / FRONT DASHBOARD ASSEMBLY

D55110042/01

Pos.	componente	Descrizione	Description	Qta
2	0434 0354	ASSIEME DISGIUNTORI TERMICI	THERMAL CIRCUIT BREAKER ASSEMBLY	1
3	3042 0047	INDICATORE LIV. BATTERIA CON INDICATORI A LED E CONTATORE	BATTERY CHARGE INDICATOR	1

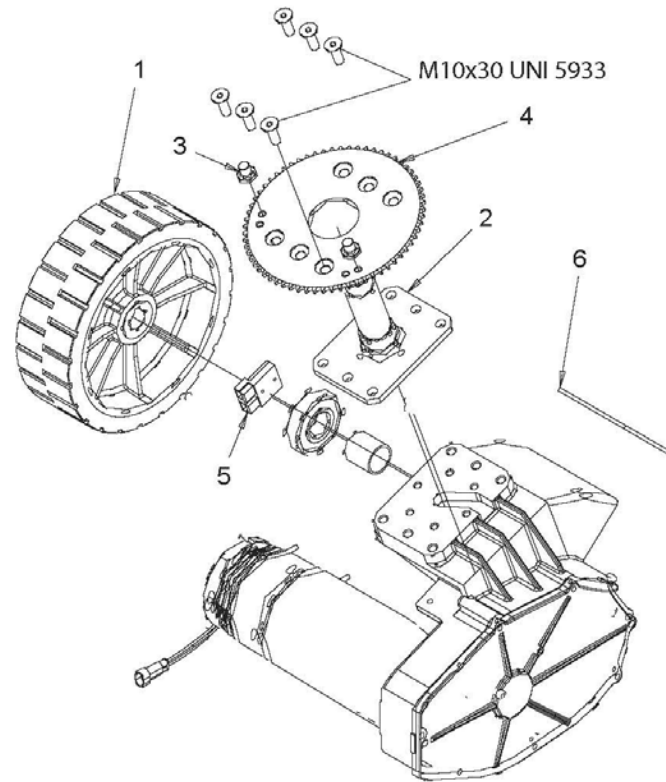


ASSIEME GRUPPO STERZANTE / STEERING GROUP ASSEMBLY

D55090042/01

Pos.	componente	Descrizione	Description	Qta
3	0005 0479	ASSE INFERIORE STERZO D.20 L=590	LOWER STEERING SHAFT D.20 L=590	1
5	2404 0240	PIASTRA PER LEVA	PLATE FOR LEVER	1
6	0015 0230	ALBERO PER POMELLO	SHAFT FOR KNOB	1
7	0005 0480	ALBERO SUPERIORE STERZO	UPPER STEERING SHAFT	1
8	5003 0058	GIUNTO CARDANICO TIPO GS 29.16 + CHIAVETTA	CARDAN JOINT GS 29.16 + KEY	1
12	0601 0809	DISTANZIALE D.6.5X15X6	SPACER 6.5X15x6	1
14	0469 0006	TRASMISSIONE COMPLETA DI GUAINA CAVETTO E FORCELLA	TRANSMISSION WITH SHEATH, CABLE, FORK	1
15	1602 0083	LINGUETTA 5X5X25 UNI6604 A-6.8	KEY 5X5X25 UNI6604 A-6.8	1
17	1001 0047	FORCELLA COMANDO ACQUA M6+CLIP	WATER GEAR CONTROL FORK M6+CLIP	1
20	1819 0029	MONTANTE DELLO STERZO	STEERING COLUMN	1
32	3606 0034	VOLANTE	STEERING WHEEL	1
42	0438 0143	SUPPORTO CUSCINETTO	BEARING HOUSING	1
47	0438 0142	SUPPORTO CUSCINETTO	BEARING HOUSING	2

D55090030/01

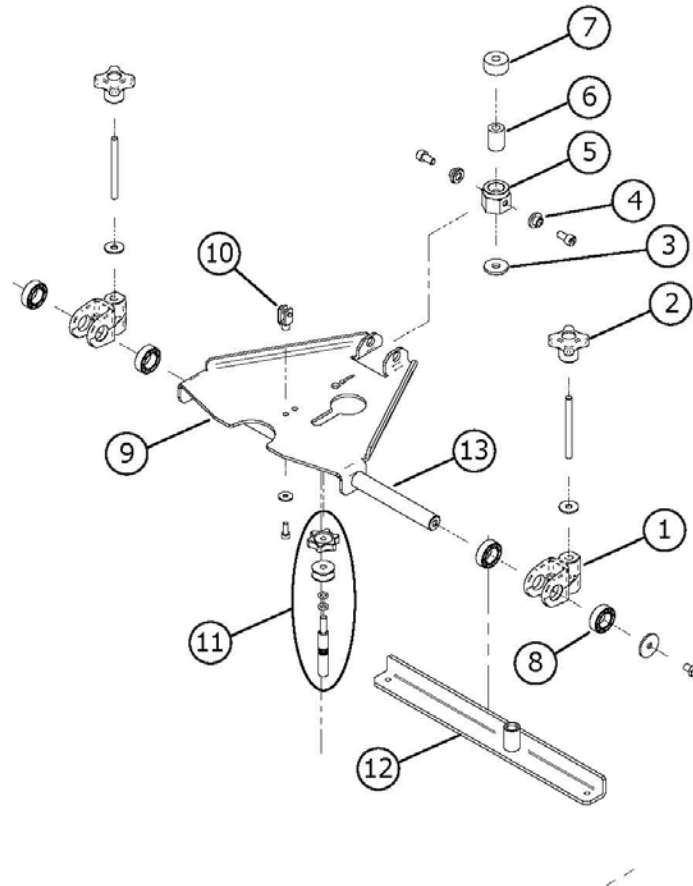


ASSIEME GRUPPO MOTORUOTA / MOTORWHEEL GROUP ASSEMBLY

D55090030/01

Pos.	componente	Descrizione	Description	Qta
1	2810 0136	RUOTA ANTERIORE D.250X80	FRONT WHEEL D.250X80	1
2	2810 0165	ALBERO PER MOTORUOTA ANTERIORE	MOTORWHEEL FRONT SHAFT	1
3	2408 0195	PERNO FINECORSA MOTORUOTA	MOTORWHEEL STOP BOLT	2
4	0409 0057	CORONA RINVIO STERZO	STEERING CROWN WHEEL	1
5	0430 0061	CONNETTORE SR50 ROSSO	RED CONNECTOR SR50	1
6	2416 0380	BANDELLA PARASPRUZZI	SPLASH GUARD	1

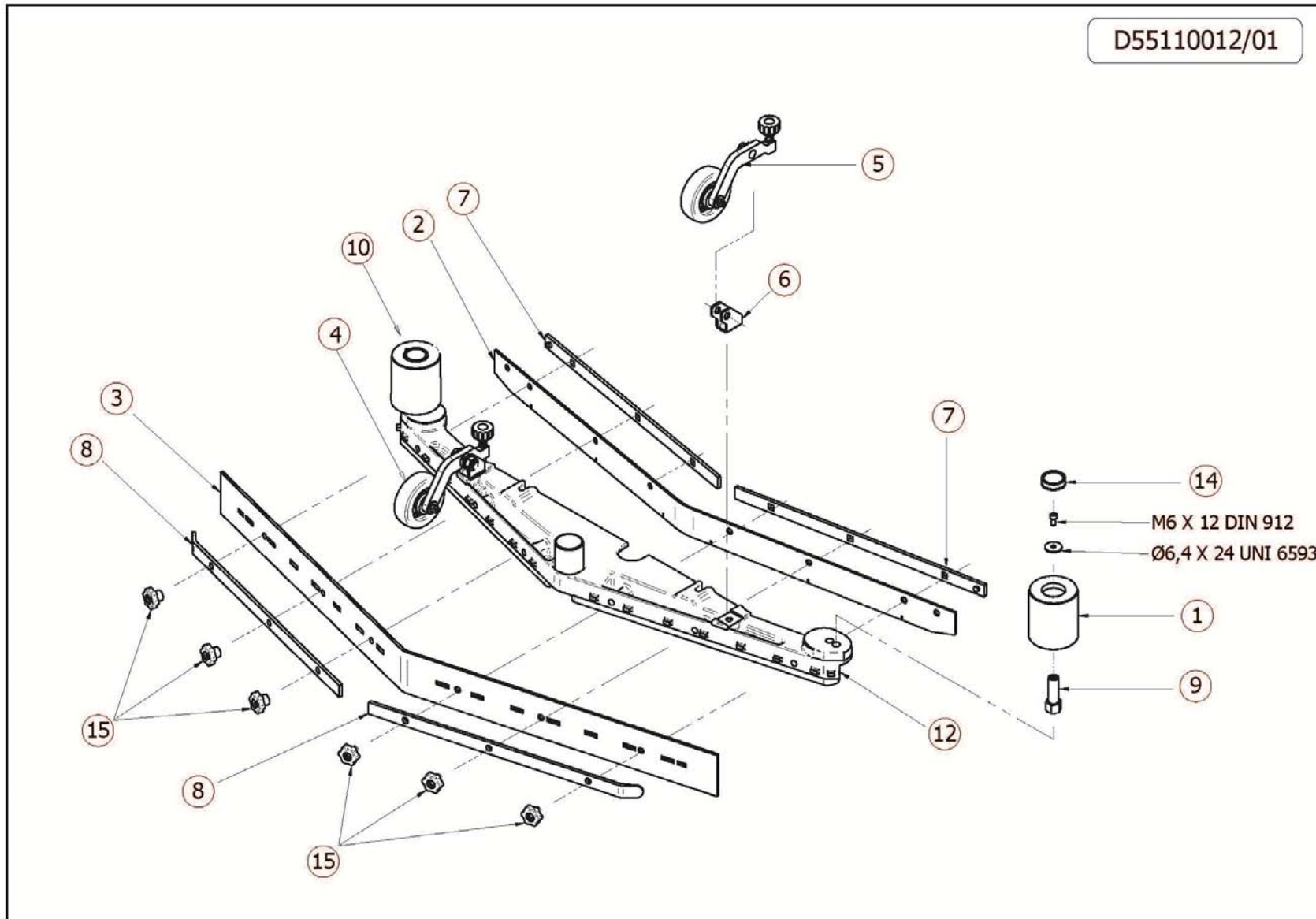
D55110040/01



ASSIEME SUPPORTO SQUEEGEE / SQUEEGEE SUPPORT ASSEMBLY

D55110040/01

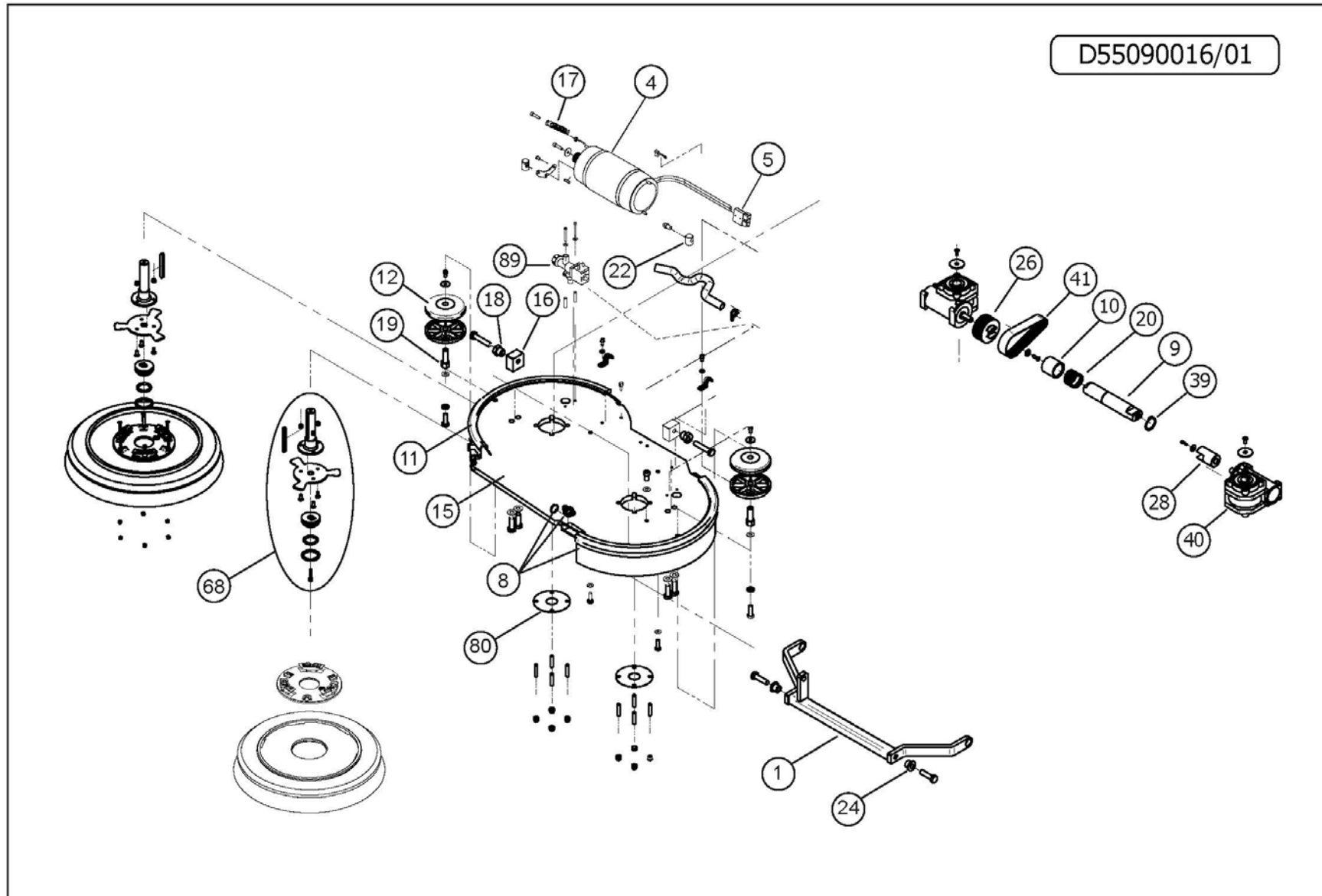
Pos.	componente	Descrizione	Description	Qta
1	3002 0994	SUPPORTO SQUEEGEE	SQUEEGEE SUPPORT	2
2	2812 0153	RONDELLA DI SPALLAMENTO PER BOCCOLA SQUEEGEE	WASHER	1
4	0204 0128	BOCCOLA FULCRO SQUEEGEE	SQUEEGEE FULCRUM BUSHING	2
5	0601 0820	DISTANZIALE ASSE SQUEEGEE	SQUEEGEE AXLE SPACER	4
6	0601 0855	SNODO VERTICALE SQUEEGEE	SQUEEGEE VERTICAL ARTICULATED JOINT	1
7	0601 0856	DISTANZIALE SQUEEGEE	SQUEEGEE SPACER	1
8	0601 0857	SNODO ORIZZONTALE SQUEEGEE	SQUEEGEE HORIZONTAL ARTICULATED JOINT	1
9	3002 1127	SUPPORTO SQUEEGEE	SQUEEGEE SUPPORT	1
10	1001 0047	FORCELLA COMANDO ACQUA M6+CLIP	WATER CONTROL FORK M6+CLIP	1
11	1817 0124	ASSIEME MANOPOLA REGOLAZIONE SQUEEGEE	SQUEEGEE ADJUSTING KNOB ASSEMBLY	1
12	3002 1128	SQUADRA ANTIROTAZIONE	ANTIROTATION BAR	1
13	3002 1129	ASSE SQUEEGEE	SQUEEGEE AXLE	1



ASSIEME SQUEEGEE / SQUEEGEE ASSEMBLY

D55110012/01

Pos.	componente	Descrizione	Description	Qta
1	2810 0166	RUOTA PARACOLPI SQUEEGEE	SQUEEGEE BUMPER WHEEL	2
2	1014 0035	LAMA ANTERIORE SQUEEGEE L.1027	FRONT SQUEEGEE BLADE L.1027	1
3	1014 0036	LAMA POSTERIORE SQUEEGEE L.1150	REAR SQUEEGEE BLADE L.1150	1
5	2810 0157	KIT RUOTA SQUEEGEE	SQUEEGEE WHEEL ASSEMBLY	2
6	3002 0938	SUPPORTO LEVA RUOTINA SQUEEGEE	WHEEL LEVER SUPPORT	2
7	2404 0249	FERMA LAMA ANTERIORE	FRONT BLADE LOCKING	2
8	2404 0248	FERMA LAMA POSTERIORE	REAR BLADE LOCKING	2
9	3002 0937	SUPPORTO RUOTA PROTEZIONE PARA COLPI	BUMPER WHEEL SUPPORT	2
12	3002 0997	SUPPORTO SQUEEGEE	SQUEEGEE SUPPORT	1
14	3200 0248	TAPPO RUOTA PARACOLPI D.34X9.5	CAP D.34X9.5 FOR BUMPER WHEEL	2
15	3606 0030	VOLANTINO M8 PASSANTE 177/30	KNOB M8 177/30	6

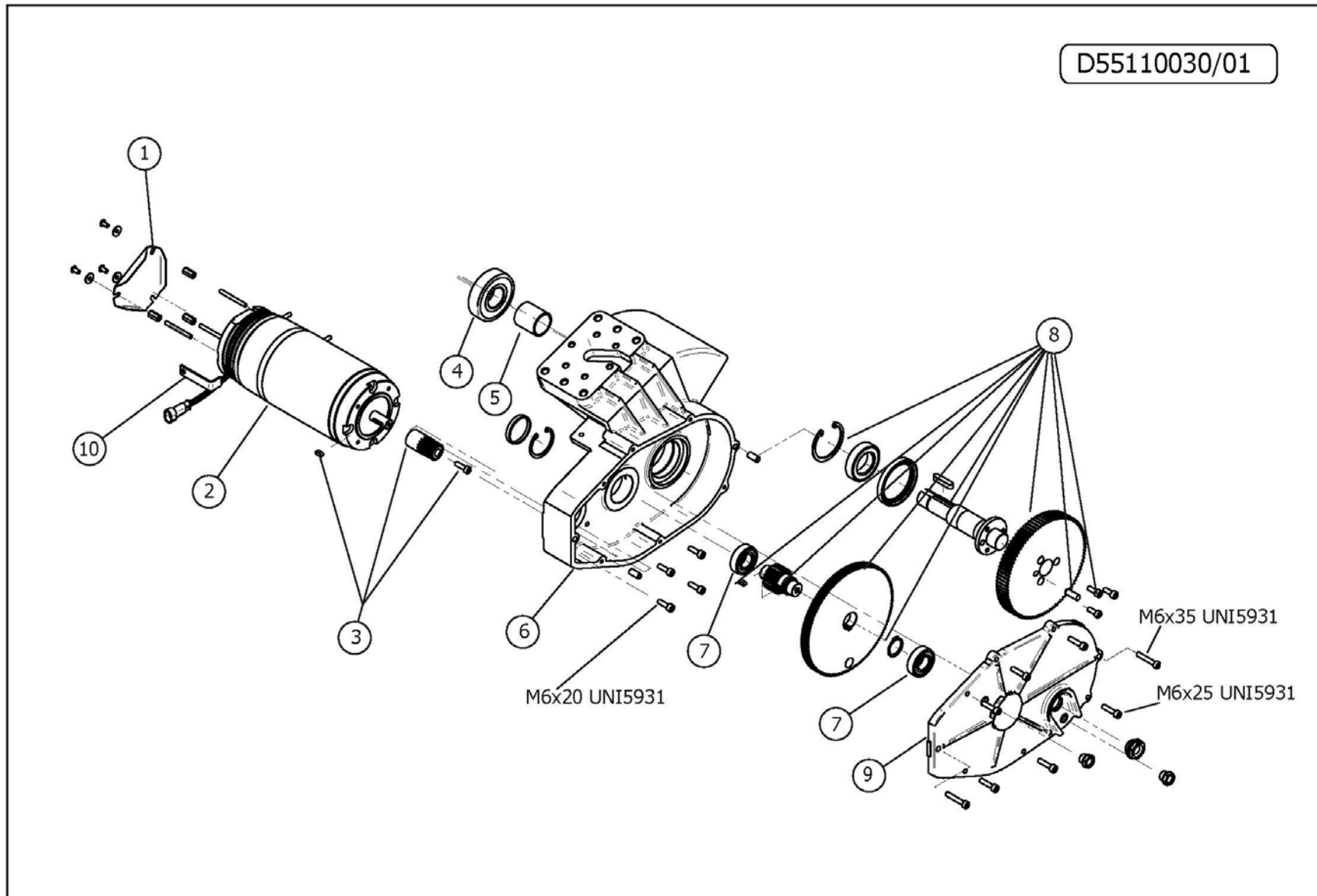


ASSIEME PIATTO SPAZZOLE / BRUSH PLATE ASSEMBLY

D55090016/01

Pos.	componente	Descrizione	Description	Qta
4	1831 0760	ASSIEME MOTORE PIATTO SPAZZOLA POTENZIATO	COMPLETE BRUSH PLATE MOTOR	1
9	0005 0476	ASSE M2 L=258mm D.36	AXLE M2 L=258mm D.36	1
10	0204 0139	BOCCOLA CENTRAGGIO NYLON	NYLON CENTERING BUSHING	1
12	2810 0167	RUOTA DI PROTEZIONE D.110 -NERO-	BUMPER WHEEL D.110 BLACK	4
15	2404 0297	PIASTRA GRUPPO SPAZZOLA	BRUSH ASSEMBLY PLATE	1
16	2404 0266	PIASTRA GRUPPO PIATTO SPAZZOLA	BRUSH ASSEMBLY PLATE	2
17	1802 0388	MOLLA A TRAZIONE PER MOTORE FILO 2,5mm	SPRING S. 2,5mm	1
20	1802 0386	MOLLA A COMPRESSIONE	COMPRESSION SPRING	1
22	3002 0935	SUPPORTO MOTORE	MOTOR SUPPORT	2
26	2424 0111	PULEGGIA CONDOTTA D=54 L=58	DRIVEN PULLEY D=54 L=58	1
28	1227 0076	GHIERA DI TRASMISSIONE PER ALBERO Ø11	RING NUT FOR SHAFT Ø11	1
39	3019 0004	SEEGER ESTERNO 35 C75	EXTERNAL SEEGER RING 35 C75	1
40	2820 0025	RIDUTTORE RI 40 P 1/20 ALBERO FORATO M5X12	SPEED REDUCER RI 40 P 1/20 HOLED SHAFT M5X12	2
41	0407 0073	CINGHIA POLY-V TIPO 130J SVILU PPO=330 H=12 DENTI	POLY-V BELT 130J 330 H=12	1
68	2830 0159	ASSIEME INNESTO SPAZZOLA	BRUSH COUPLING ASSEMBLY	2
80	0602 0140	DISCO PROTEZIONE RIDUTTORE	RIDUCTOR PROTECTION DISC	2

D55110030/01



ASSIEME MOTORUOTA /MOTORWHEEL ASSEMBLY

D55110030/01

Pos.	componente	Descrizione	Description	Qta
1	0404 0047	CARTER PROTEZIONE REGOLAZIONE FRENO	ADJUSTING BRAKE PROTECTION COVER	1
2	1831 0761	MOTORE S114M 24V 1000W 3200GIRI CON FRENO	MOTOR S114M 24V 900W 3200 RPM WITH BRAKE	1
3	2405 0011	KIT RICAMBIO PIGNONE MOTORE	MOTOR PINION SPARE PARTS KIT	1
4	0438 0104	CUSCINETTO 1CSF 30X72X19-6306 2RS1	BEARING 30X72X19-6306 2RS1	1
5	0601 0807	DISTANZIALE MOTORUOTA	SPACER FOR MOTORWHEEL	1
6	2810 0170	CARCASSA MOTORUOTA	MOTORWHEEL FRAME	1
7	0438 0139	CUSCINETTO 1CSF 20X42X12-6004-2RS1	BALL BEARING 20X42X12-6004-2RS1	2
8	1400 0014	KIT RICAMBIO INGRANAGGI MOTORUOTA	MOTORWHEEL SPARE PARTS KIT	1
9	0402 0565	COPERCHIO MOTORUOTA	MOTORWHEEL COVER	1