

K Xtreme

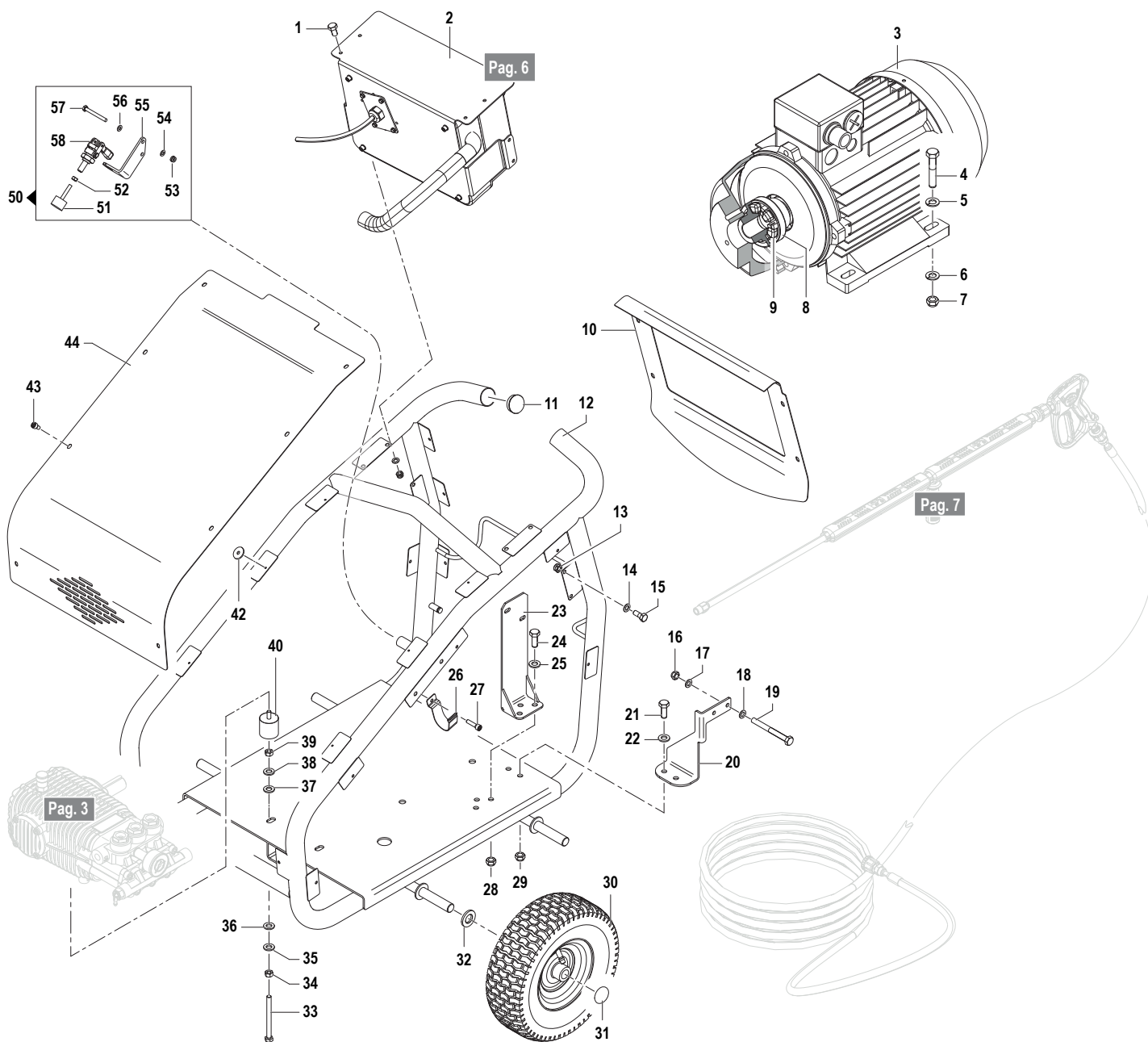
Completivo Macchina

ST-TR

Frame and Chassy (Assembly)



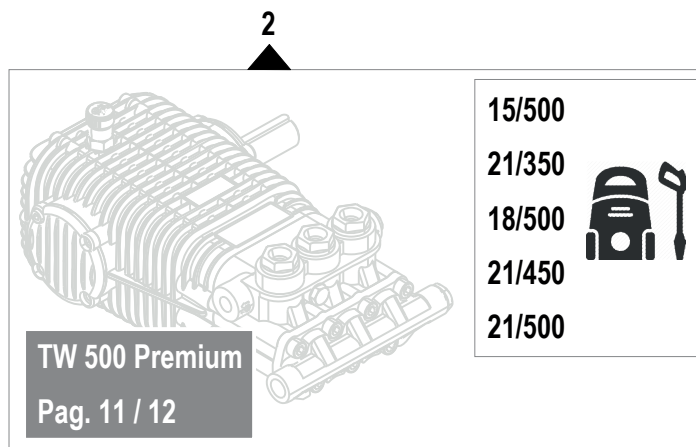
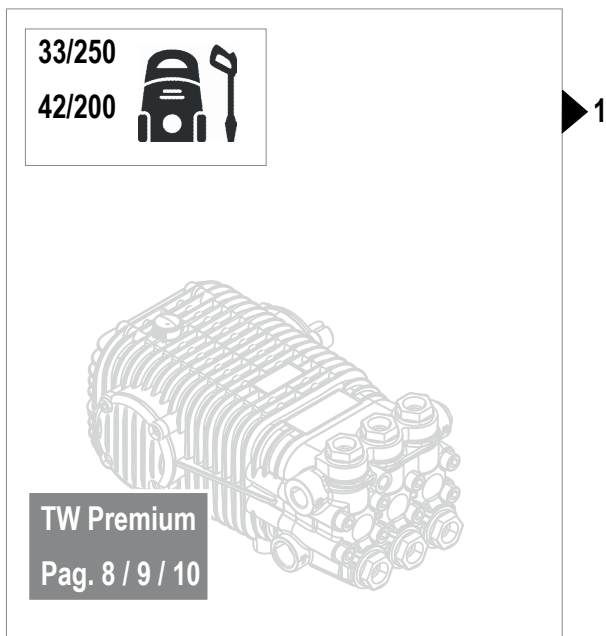
- 9059 0001 K XTREME 15/500 400V 50HZ ST-TR
- 9059 0002 K XTREME 21/350 400V 50HZ ST-TR
- 9059 0003 K XTREME 33/250 400V 50HZ ST-TR
- 9059 0004 K XTREME 18/500 400V 50HZ ST-TR
- 9059 0005 K XTREME 21/450 400V 50HZ ST-TR
- 9059 0006 K XTREME 42/200 400V 50HZ ST-TR
- 9059 0014 K XTREME 21/500 400V 50HZ ST-TR





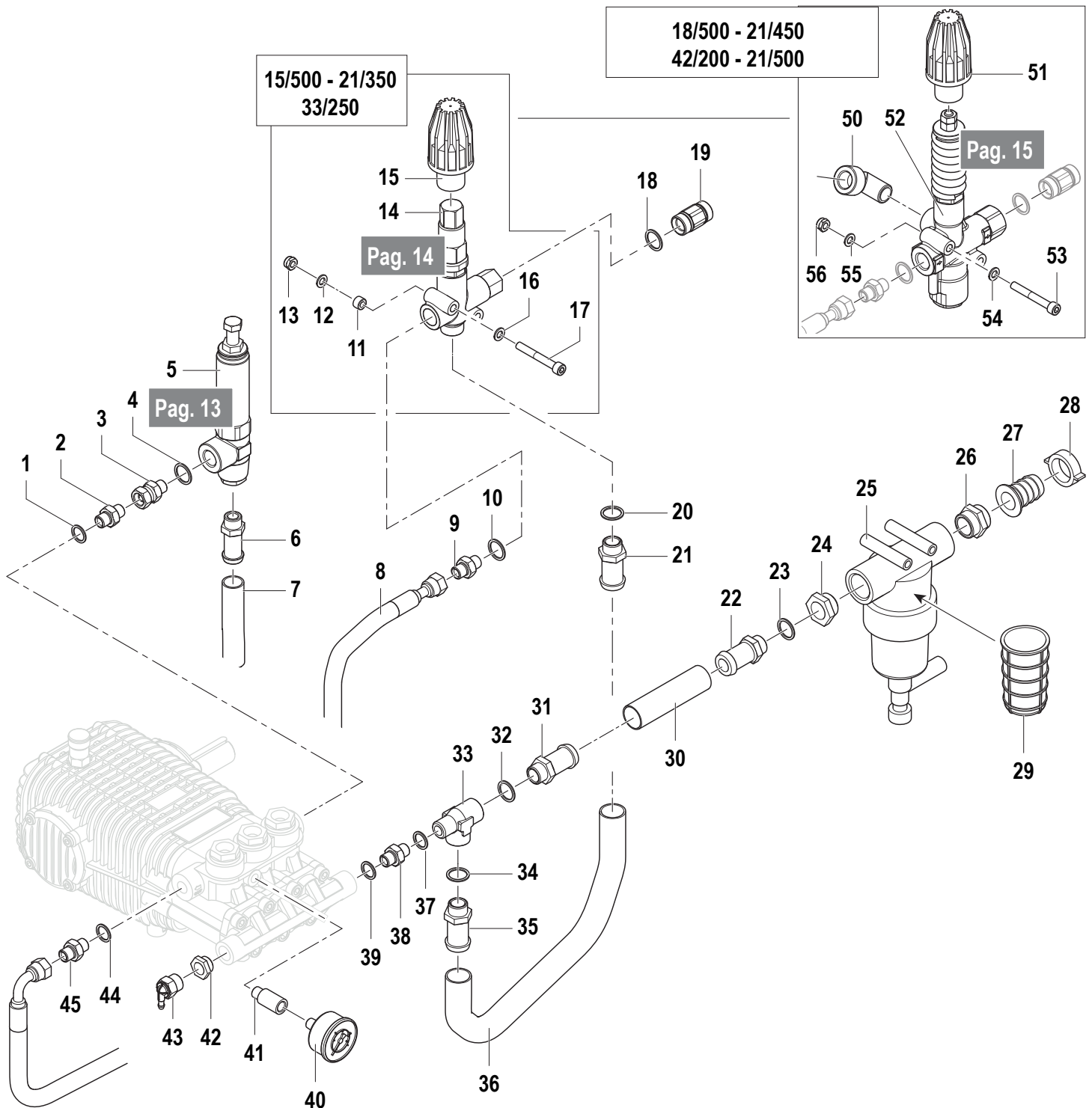
N°	Cod.	Descrizione	Description	Note	Q.ty	Model
1	3607 0248	Vite	Screw	M8x20	4	
2	2610 0458	Kit Quadro Elettrico	Electric Panel Kit		1	
3	1831 0594	Motore Elettrico	Electric Motor	20CV	1	15/500-21/350-33/250
	1831 0596	Motore Elettrico	Electric Motor	25CV	1	18/500-21/450-42/200
	1831 0615	Motore Elettrico	Electric Motor	30CV	1	21/500
4	3607 0219	Vite	Screw	M12x60	4	
5	2811 0070	Rondella	Washer	Ø13x24	2	
6	2811 0070	Rondella	Washer	Ø13x24	2	
7	0604 0161	Dado	Bolt	M12	4	
8	1221 0056	Giunto Elastico	Flexible Couplings		1	
9	5026 0381	Elemento Elastico	Flexible Elements		6	
10	0477 0447	Carena Posteriore	Rear Cover		1	
11	3200 0194	Tappo	Cap		2	
12	3206 0352	Telaio	Frame		1	
13	0604 0158	Dado	Bolt	M8	4	
14	2811 0108	Rondella	Washer	Ø8,5x15x1,6	4	
15	3607 0248	Vite	Screw	M8x20	4	
16	0604 0158	Dado	Bolt	M8	2	
17	2811 0108	Rondella	Washer	Ø8,5x15x1,6	2	
18	2811 0108	Rondella	Washer	Ø8,5x15x1,6	2	
19	3607 0224	Vite	Screw	M8x90	2	
20	3002 0762	Supporto Filtro	Filter Support		1	
21	3607 0195	Vite	Screw	M10x20	2	
22	2811 0234	Rondella	Washer	Ø10,5x20x2	2	
23	3002 0778	Supporto Valvola	Valve Support		1	
24	3607 0195	Vite	Screw	M10x20	3	
25	2811 0234	Rondella	Washer	Ø10,5x20x2	3	
26	1202 0074	Gancio	Hook		4	
27	3609 0115	Vite	Screw	M6x25	4	
28	0604 0174	Dado	Bolt	M10x10	2	
29	0604 0174	Dado	Bolt	M10x10	3	
30	2810 0117	Ruota Pneumatica	Pneumatic Wheel	Ø300x110	4	
31	0009 0094	Tappo Ruota	Wheel Cap	Ø20	4	
32	2812 0070	Rondella	Washer	Ø20	8	
33	3607 0183	Vite	Screw	M10x80	2	
34	0604 0097	Dado	Bolt	M10	2	
35	2811 0002	Rondella	Washer	Ø10,5x20x2	2	
36	2819 0016	Rondella	Washer	M10	2	
37	2819 0016	Rondella	Washer	M10	2	
38	2811 0002	Rondella	Washer	Ø10,5x20x2	2	
39	0604 0097	Dado	Bolt	M10	2	
40	3002 0602	Anti-Vibrante	Silent-Block	Ø40x40 F/M M10	2	
42	1201 0174	Rondella	Washer	Ø23,5x6x2	12	

N°	Cod.	Descrizione	Description	Note	Q.ty	Model
43	3605 0156	Vite	Screw	M6x20	16	
44	0477 0444	Carena frontale	Front Cover		1	
50	1111 0004	Kit Freno	Brake Kit		1	
51	3002 0567	Anti-Vibrante	Silent-Block		1	
52	0604 0102	Dado	Nut	M6	1	
53	0604 0167	Dado	Nut	M6	2	
54	2811 0125	Rondella	Washer	Ø6,4x12x1,6	2	
55	3002 0868	Supporto Freno	Brake Support		1	
56	2811 0125	Rondella	Washer	Ø6,4x12x1,6	2	
57	3607 0198	Vite	Screw	M6x55	2	
58	1600 0107	Leva Freno	Brake Lever		1	



N°	Cod.	Descrizione	Description	Note	Qty	Model
1	6513 1701	Pompa	Pump	TW 8040 S	1	33/250
	6513 1207	Pompa	Pump	TW 11025 S	1	42/200

N°	Cod.	Descrizione	Description	Note	Qty	Model
2	6513 1906	Pompa	Pump	TW 5073 S	1	18/500
	6513 1506	Pompa	Pump	TW 5573 S	1	21/450 - 21/500
	6513 2109	Pompa	Pump	TW 4573 S	1	15/500
	6513 0308	Pompa	Pump	TW 5550 S	1	21/350



N°	Cod.	Descrizione	Description	Note	Qty	Model
1	1209 0099	Rondella	Washer	G3/8"	1	15/500 - 21/350 18/500 - 21/450 21/500
	1209 0101	Rondella	Washer	G1/2"	1	33/250 - 42/200
2	2000 0041	Nipplo	Nipple	M/M G3/8"	1	
3	0011 0003	Adattatore	Adapter	M/F G3/8"	1	
4	1209 0101	Rondella	Washer	G1/2"	1	
5	1219 2056	Valvola Sicurezza	Safety Valve		1	15/500 - 18/500 21/450 - 21/500
	1219 2062	Valvola Sicurezza	Safety Valve		1	21/350 - 33/250 42/200
6	2800 0524	Raccordo p.g.	Straight Hose Tail	Ø13 G1/2"M	1	

N°	Cod.	Descrizione	Description	Note	Qty	Model
7	3208 1187	Tubo	Hose	Ø13x19 L=200	1	
8	3208 1207	Tubo	Hose	R2 G3/8" L=700	1	15/500 - 21/350 18/500 - 21/450 21/500
	3208 1208	Tubo	Hose	R2 G1/2" L=700	1	33/250 - 42/200
9	2000 0067	Nipplo	Nipple	G1/2"-G3/8"	1	15/500 - 21/350 18/500 - 21/450 21/500
	2000 0126	Nipplo	Nipple	M/M G1/2"-G1/2"	1	33/250 - 42/200
10	1209 0101	Rondella	Washer	G1/2"	1	



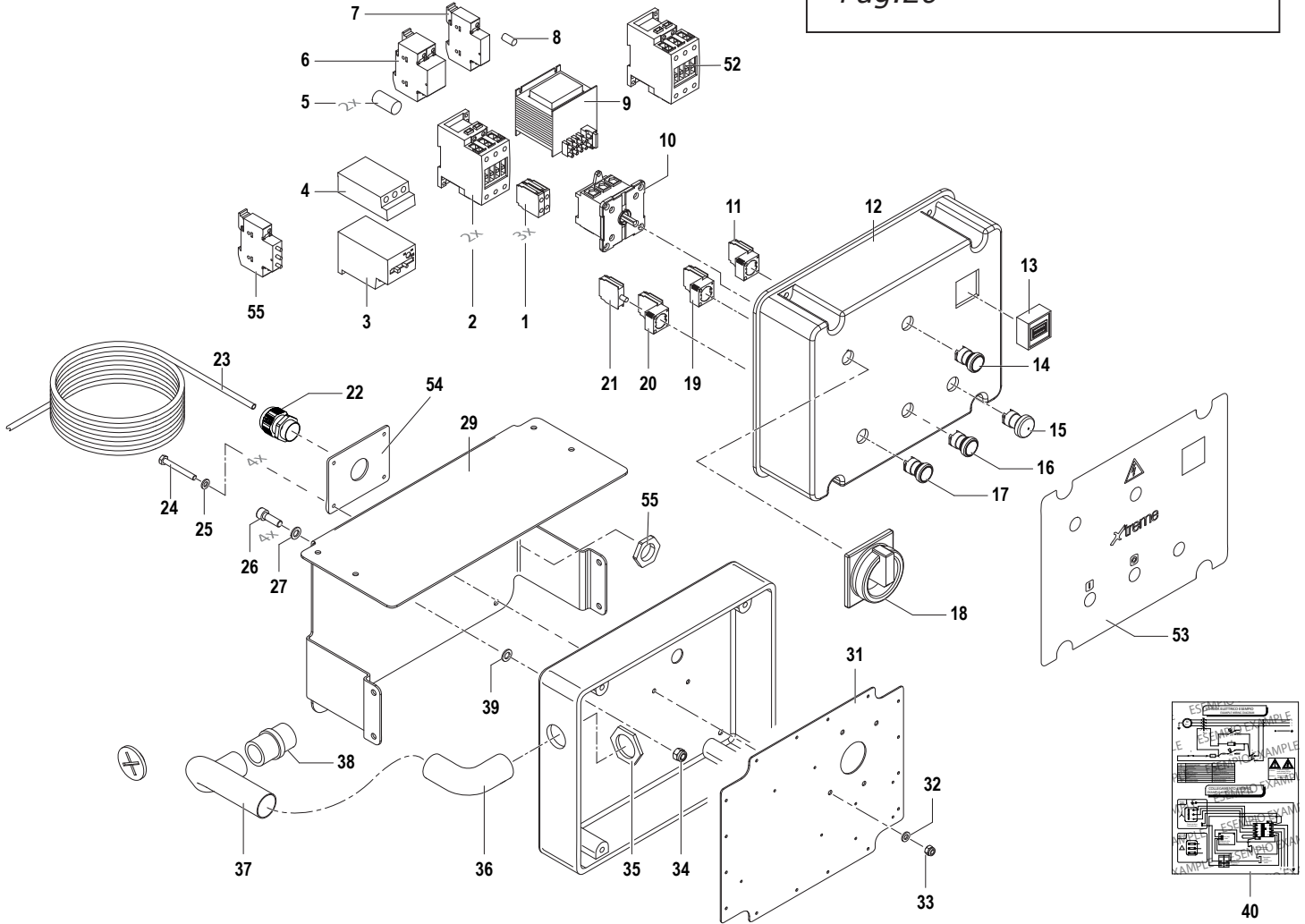
N°	Cod.	Descrizione	Description	Note	Q.ty	Model
11	0601 0400	Distanziale	Spacer		2	
12	2811 0108	Rondella	Washer	Ø8,5x15x1,6	2	18/500 - 21/450 42/200 - 21/500
13	0604 0158	Dado	Nut	M8	2	18/500 - 21/450 42/200 - 21/500
14	1215 0632	Valvola Regolazione	Regulation Valve		1	
15	1817 0102	Manopola	Knob		1	
16	2811 0108	Rondella	Washer	Ø8,5x15x1,6	2	18/500 - 21/450 42/200 - 21/500
17	3609 0174	Vite	Screw	M8x60	2	18/500 - 21/450 42/200 - 21/500
18	1209 0101	Rondella	Washer	G1/2"	1	
19	1407 0057	Attacco Rapido	Quick Release Coupling	M24x1,5M G1/2"M	1	
20	1209 0114	Rondella	Washer	G1/2"	1	
21	2800 0120	Raccordo p.g.	Straight Hose Tail	Ø16x20 G1/2"M	1	
22	2800 0120	Raccordo p.g.	Straight Hose Tail	Ø16x20 G1/2"M	1	15/500 - 21/350 18/500 - 21/450 21/500
	2800 0118	Raccordo p.g.	Straight Hose Tail	Ø19x25 G3/4"M	1	33/250 - 42/200
23	1209 0114	Rondella	Washer	G1/2"	1	15/500 - 21/350 18/500 - 21/450 21/500
	2811 0079	Rondella	Washer	Ø27,7x32,5x1,5	1	33/250 - 42/200
24	2825 0082	Riduzione	Reduction	M/F G1-G1/2"	1	15/500 - 21/350 18/500 - 21/450 21/500
	2825 0085	Riduzione	Reduction	M/F G1-G3/4"	1	33/250 - 42/200
25	1002 0241	Kit Filtro	Filter Kit		1	
26	2825 0079	Raccordo	Coupling	M/M G1"1/4- 1"	1	
27	2800 0525	Raccordo p.g. Aspirazione	Straight Hose Tail	Ø30	1	
28	1200 0071	Galletto	Wing Nut	G1"1/4"	1	
29	1002 0242	Filtro	Filter	80mesh	1	
30	3208 1211	Tubo	Hose	Ø19x29 L=430	1	15/500 - 21/350 18/500 - 21/450 21/500
	3208 1213	Tubo	Hose	Ø25x36 L=440	1	33/250 - 42/200
31	2800 0120	Raccordo p.g.	Straight Hose Tail	Ø16x20 G1/2"M	1	15/500 - 21/350 18/500 - 21/450 21/500
	2800 0118	Raccordo p.g.	Straight Hose Tail	Ø19x25 G3/4"M	1	33/250 - 42/200
32	1209 0114	Rondella	Washer	G1/2"	1	15/500 - 21/350 18/500 - 21/450 21/500
	2811 0079	Rondella	Washer	Ø27,7x32,5x1,5	1	33/250 - 42/200
33	2803 0354	Raccordo	Coupling	M/F/F G1/2"- G1/2"-G1/2"	1	15/500 - 21/350 18/500 - 21/450 21/500
	2803 3432	Raccordo	Coupling	F/F/F G3/4"- G3/4"-G1/2"	1	33/250 - 42/200
34	1209 0114	Rondella	Washer	G1/2"	1	
35	2800 0120	Raccordo p.g.	Straight Hose Tail	Ø16x20 G1/2"M	1	
36	3208 1398	Tubo	Hose	Ø19x27 L=470	1	
37	2811 0079	Rondella	Washer	Ø27,7x32,5x1,5	1	Solo / Only 33/250 - 42/200

N°	Cod.	Descrizione	Description	Note	Q.ty	Model
38	2000 0024	Nipplo	Nipple	M/M G3/4"	1	Solo / Only 33/250 - 42/200
39	2811 0079	Rondella	Washer	Ø27,7x32,5x1,5	1	Solo / Only 33/250 - 42/200
40	1816 0153	Manometro	Gauge	Ø63 0-1000bar G1/4"	1	15/500 - 18/500 21/450 - 21/500
	1816 0155	Manometro	Gauge	Ø63 0-600bar G1/4"	1	21/350
	1816 0111	Manometro	Gauge	Ø63 0-400bar G1/4"	1	33/250 - 42/200
41	2417 0094	Prolunga	Extension	M/F G1/4"	1	
42	2825 0077	Riduzione	Reduction	M/F G3/4"-G1/2"	1	Solo / Only 33/250 - 42/200
43	1215 0329	Kit Valvola Termostatica	Thermo Protector Valve Kit		1	
44	1209 0099	Rondella	Washer	G3/8"	1	15/500 - 21/350 18/500 - 21/450 21/500
	1209 0101	Rondella	Washer	G1/2"	1	33/250 - 42/200
45	2000 0041	Nipplo	Nipple	M/M G3/8"	1	15/500 - 21/350 18/500 - 21/450 21/500
	2000 0126	Nipplo	Nipple	M/M G1/2"-G1/2"	1	33/250 - 42/200
50	1211 0057	Raccordo a Gomito	Elbow Coupling	90° M/F G1/2"	1	18/500 - 21/450 42/200 - 21/500
51	1817 0101	Manopola	Knob		1	
52	1215 0599	Valvola Regolazione	Regulation Valve		1	18/500 - 21/450 21/500
52	1215 0600	Valvola Regolazione	Regulation Valve		1	42/200
53	3609 0174	Vite	Screw	M8x60	2	18/500 - 21/450 42/200 - 21/500
54	2811 0108	Rondella	Washer	Ø8,5x15x1,6	2	18/500 - 21/450 42/200 - 21/500
55	2811 0108	Rondella	Washer	Ø8,5x15x1,6	2	18/500 - 21/450 42/200 - 21/500
56	0604 0158	Dado	Nut	M8	2	18/500 - 21/450 42/200 - 21/500



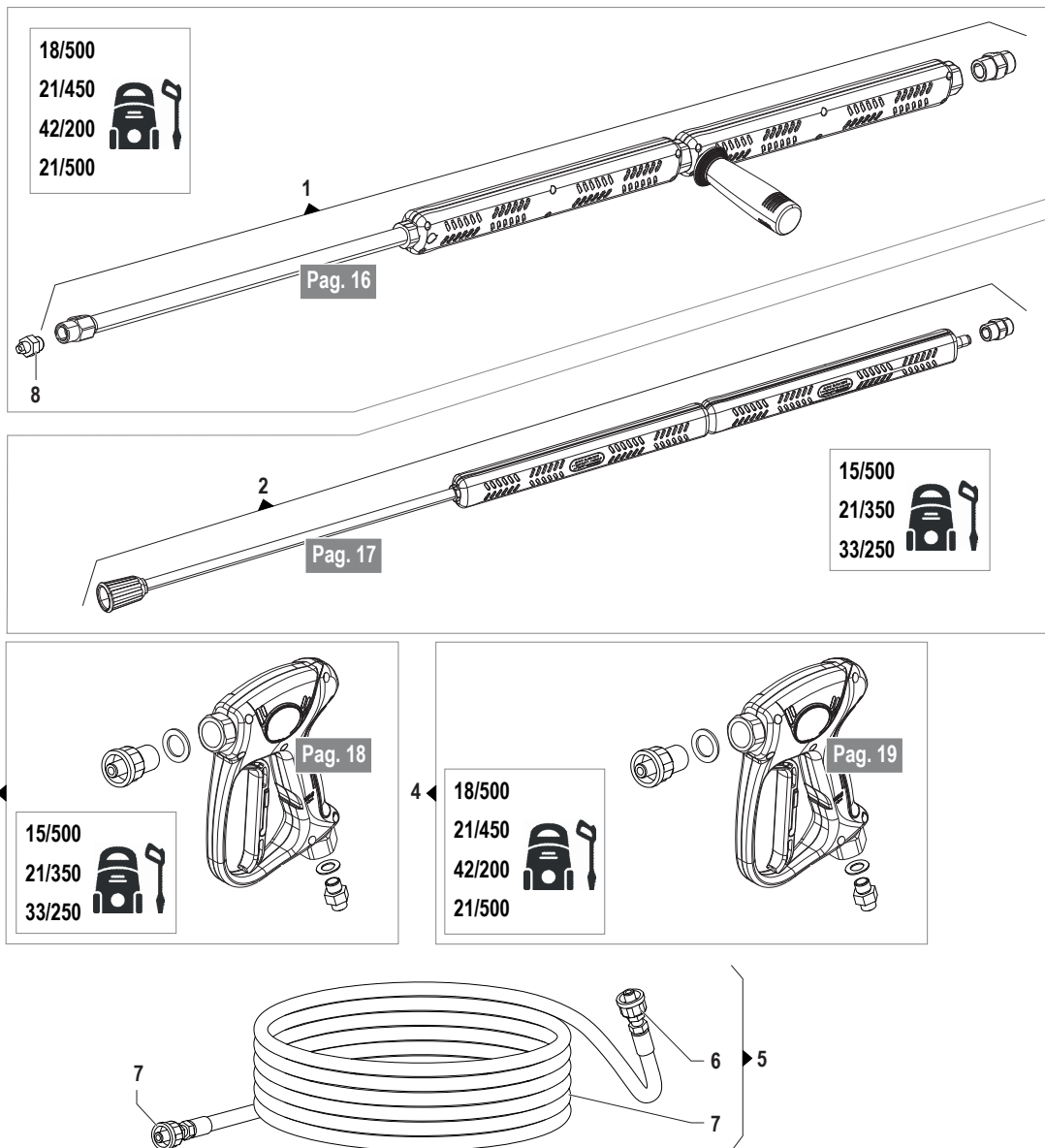
Per versione precedente
vedi Pag.20

For Previous version see at
Pag.20



N°	Cod.	Descrizione	Description	Note	Q.ty	Model
1	0433 0019	Contatto Ausiliario	Auxiliary Contact		1	
2	3225 0081	Teleruttore	Contact	32A 24V	2	
3	2821 0052	Relè Termico	Thermic Relay	32-38A	1	
4	3002 0791	Supporto Relè Termico	Thermic Relay Support		1	
5	1012 0033	Fusibile	Fuse	10x38F-1A 500V	2	
6	3002 0770	Portafusibile	Fuse Holder		1	
7	3002 0771	Portafusibile	Fuse Holder		1	
8	1012 0032	Fusibile	Fuse	5x20F-4A 250V	1	
9	3226 0090	Trasformatore B.T.	L.T. Trasformer		1	
10	1410 0139	Interruttore	Switch		1	
11	0433 0018	Contatti Pulsante	Contact Pushbutton		1	
12	3001 0554	Scatola Elettrica	Electrical Box		1	
13	0431 0012	Conta Ore	Hourmeter		1	
14	3039 0014	Lampada Alimentazione	Power Supply Lamp	Bianco / White	1	
15	1410 0142	Pulsante Emergenza	Emergency Button		1	
16	1410 0141	Pulsante Arresto	Stop Button	Rosso / Red	1	
17	1410 0140	Pulsante Avvio Luminoso	Illuminated On Pushbutton	Verde / Green	1	
18	1818 0050	Interruttore Generale	Main Switch		1	
19	0433 0018	Contatti Pulsante	Contact Pushbutton		1	
20	0433 0017	Contatti Pulsante	Contact Pushbutton		1	
21	1607 0023	Lampada	Led		1	
22	2434 0074	Pressacavo	Cable Gland	M32	1	

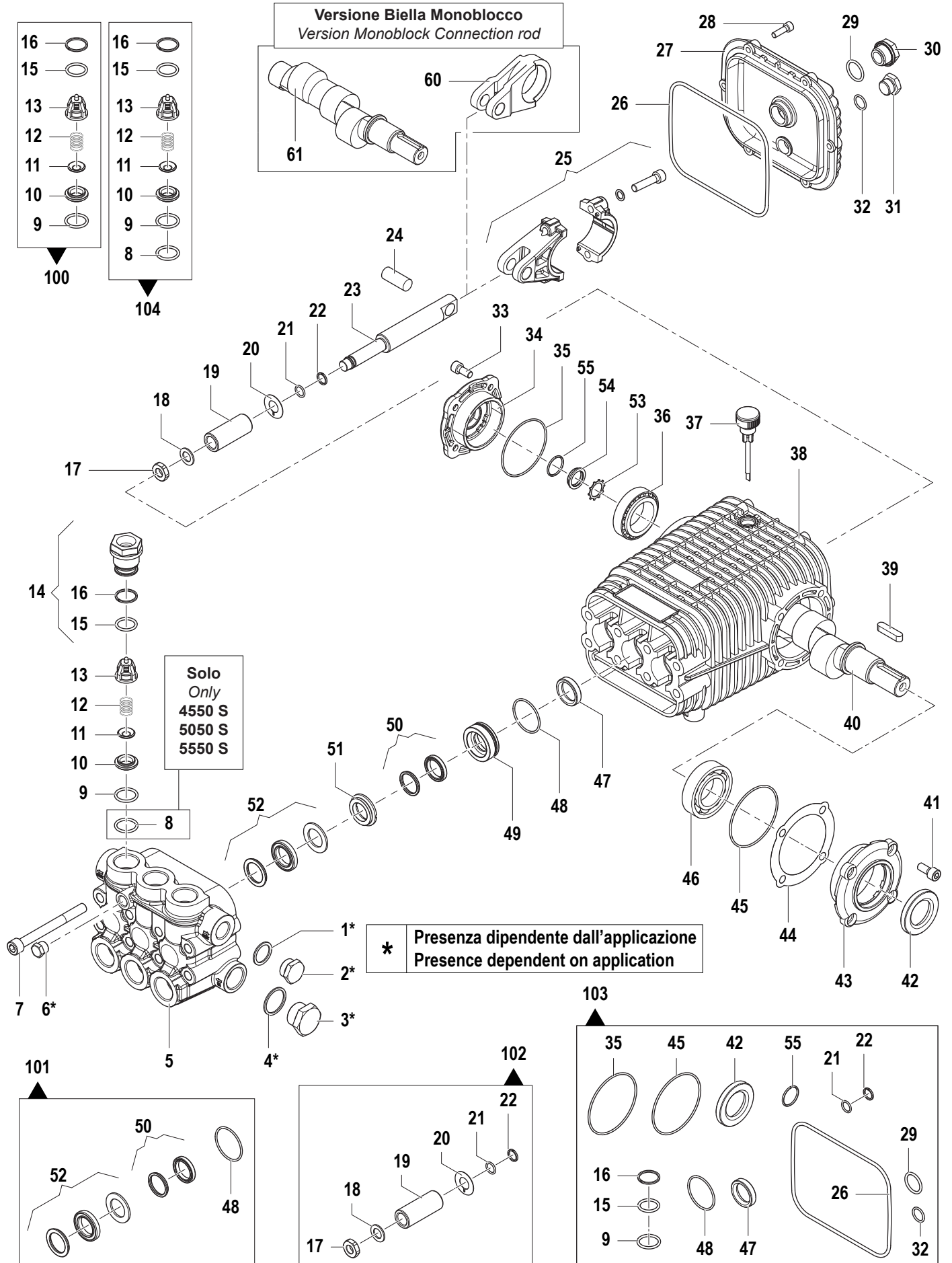
N°	Cod.	Descrizione	Description	Note	Q.ty	Model
23	0456 0468	Cavo	Cable	TRF 6,00mm ² L= 6,8m	1	
24	3607 0261	Vite	Screw	M6x25	4	
25	2811 0125	Rondella	Washer	Ø6,4x12x1,6	4	
26	3609 0154	Vite	Screw	M8x35	4	
27	2811 0108	Rondella	Washer	Ø8,5x15x1,6	4	
29	3002 0789	Staffa Quadro Elettrico	Electrical Panel Bracket		1	
30	1201 0237	Guarnizione	Gasket		1	
31	2404 0198	Piastra di Fondo	Bottom Plate		1	
32	2811 0125	Rondella	Washer	Ø6,4x12x1,6	4	
33	0604 0011	Dado	Nut	M6x7,8	4	
34	0604 0039	Dado	Nut	M8x9,5	4	
35	1227 0060	Ghiera	Ring Nut	PG29	1	
36	2803 0658	Raccordo Curvo	Elbow Coupling	90°	1	
37	1231 0019	Guaina	Cable Sheath		1	
38	2803 0653	Raccordo	Coupling		1	
39	2811 0108	Rondella	Washer	Ø8,5x15x1,6	4	
40	1610 1483	Schema Elettrico	Electric Diagram		1	
50	3225 0078	Teleruttore	Contact	25A 24V	1	
51	0433 0019	Contatto Ausiliario	Auxiliary Contact		1	
52	0431 0011	Temporizzatore	Timer		1	
53	0457 0053	Adesivo	Sticker		1	
54	2404 0205	Piastra	Plate		1	
55	1227 0061	Ghiera Pressacavo	Ring Nut	M32x1,5	1	



N°	Cod.	Descrizione	Description	Note	Q.ty	Model
1	3301 1401	Kit lancia	Lance Kit	L=1220	1	fino a / up to SN 45661540
	3301 1401	Kit lancia	Lance Kit	L=1220	1	18/500 - 21/450 42/200 - 21/500
2	3301 1475	Kit lancia	Lance Kit	L=1220	1	15/500 - 21/350 33/250
3	2410 0219	Kit Pistola	Spray gun Kit	GH501 - 700bar	1	fino a / up to SN 42686182
	2410 0271	Kit Pistola	Spray gun Kit	GH960 - M24x1,5 M/F	1	15/500 - 21/350 33/250
4	2410 0272	Kit Pistola	Spray gun Kit	ML710 M24x1,5 M/F	1	18/500 - 21/450 42/200 - 21/500
5	3301 1226	Kit tubo alta pressione	H.P. hose kit	R2 3/8" L=20m 600bar	1	15/500 - 18/500 21/450 - 21/500
	3301 1270	Kit tubo alta pressione	H.P. hose kit	R2 3/8" L=20m 400bar	1	21/350
	3301 1268	Kit tubo alta pressione	H.P. hose kit	R2 1/2" L=20m 300bar	1	33/250 - 42/200
6	2803 0632	Raccordo	Coupling	n°2 O-rings M24x1,5-G3/8"	1	15/500 - 18/500 21/450 - 21/350 21/500
	2803 0651	Raccordo	Coupling	n°2 O-rings M24x1,5-G1/2"	1	33/250 - 42/200
7	3208 1191	Tubo alta pressione	H.P. hose	R2 3/8" L=20m G3/8"F	1	15/500 - 18/500 21/450 - 21/500
	3208 1037	Tubo alta pressione	H.P. hose	R2 3/8" L=20m G3/8"F	1	21/350
	3208 1193	Tubo alta pressione	H.P. hose	R2 1/2" L=20m G1/2"F	1	33/250 - 42/200

N°	Cod.	Descrizione	Description	Note	Q.ty	Model
8	3400 0709	Ugello acqua	Water nozzle	15028 1/4" (Blister COMET)	1	15/500
	3400 0652	Ugello acqua	Water nozzle	25 05 1/4" Meg (Blister COMET)	1	21/350
	3400 0716	Ugello acqua	Water nozzle	25085 1/4" (Blister COMET)	1	33/250
	3400 0656	Ugello acqua	Water nozzle	15 035 1/4" Meg (Blister COMET)	1	18/500
	3400 0651	Ugello acqua	Water nozzle	15 04 1/4" Meg (Blister COMET)	1	21/450 - 21/500
	3400 0489	Ugello acqua	Water nozzle	25 13 1/4" Meg (Blister COMET)	1	42/200

1450 RPM



1450 RPM

N°	Cod.	Descrizione	Description	Note	Qty	Model
1	2811 0084	Rondella	Washer	Ø17x22x1,5 Allum	1	4050 S - 4550 S 5050 S - 5550 S
	2811 0086	Rondella	Washer	Ø21,2x27x1,5	1	7036 S - 8030 S 8036 S - 8040 S 8044 S - 10025 S 11025 S - 13022 S 14022 S
2	3200 0007	Tappo	Plug	G3/8"	1	4050 S - 4550 S 5050 S - 5550 S
	3202 0015	Tappo	Plug	G1/2"	1	7036 S - 8030 S 8036 S - 8040 S 8044 S - 10025 S 11025 S - 13022 S 14022 S
3	3202 0015	Tappo	Plug	G1/2"	1	4050 S - 4550 S 5050 S - 5550 S
	3202 0115	Tappo	Plug	G3/4"	1	7036 S - 8030 S 8036 S - 8040 S 8044 S - 10025 S 11025 S - 13022 S 14022 S
4	2811 0086	Rondella	Washer	Ø21,2x27x1,5	1	4050 S - 4550 S 5050 S - 5550 S
	2811 0079	Rondella	Washer	Ø27,7x32,5x1,5	1	7036 S - 8030 S 8036 S - 8040 S 8044 S - 10025 S 11025 S - 13022 S 14022 S
5	3218 0345	Testata Pompa	Pump Manifold	Ø18	1	4050 S - 4550 S 5050 S - 5550 S
	3218 0346	Testata Pompa	Pump Manifold	Ø22	1	7036 S - 8030 S 8036 S - 8040 S 8044 S
	3218 0343	Testata Pompa	Pump Manifold	Ø25	1	10025 S - 11025 S
	3218 0514	Testata Pompa	Pump Manifold	Ø28	1	13022 S - 14022 S
6	3200 0004	Tappo	Plug	G1/4"	1	
7	3609 0179	Vite	Screw	M10x100	8	
8	0009 0299	Anello BK	Anti-Extr. Ring		6	Solo / Only 4550 S - 4550 S 5050 S - 5550 S
9	1210 0153	Guarnizione OR	O-Ring	Ø2,62x15,08	6	4050 S - 4550 S 5050 S - 5550 S
	1210 0048	Guarnizione OR	O-Ring	Ø2,62x20,54	6	7036 S - 8030 S 8036 S - 8040 S 8044 S - 10025 S 11025 S - 13022 S 14022 S
10	3009 0144	Sede Valvola Aspirazione/Mandata	Suction/Delivery Valve Seat		6	4050 S - 4550 S 5050 S - 5550 S
	3009 0145	Sede Valvola Aspirazione/Mandata	Suction/Delivery Valve Seat		6	7036 S - 8030 S 8036 S - 8040 S 8044 S - 10025 S 11025 S - 13022 S 14022 S
11	3604 0017	Valvola Aspirazione/Mandata	Suction/Delivery Valve Mandata		6	4050 S - 4550 S 5050 S - 5550 S
	3604 0032	Valvola Aspirazione/Mandata	Suction/Delivery Valve Mandata		6	7036 S - 8030 S 8036 S - 8040 S 8044 S - 10025 S 11025 S - 13022 S 14022 S
12	1802 0177	Molla Valvola Aspirazione/Mandata	Suction/Delivery Valve Spring		6	4050 S - 4550 S 5050 S - 5550 S
	1802 0244	Molla Valvola Aspirazione/Mandata	Suction/Delivery Valve Spring		6	7036 S - 8030 S 8036 S - 8040 S 8044 S - 10025 S 11025 S - 13022 S 14022 S
13	1205 0043	Gabbia Valvola Aspirazione/Mandata	Suction/Delivery Valve Cage		6	4050 S - 4550 S 5050 S - 5550 S
	1205 0038	Gabbia Valvola Aspirazione/Mandata	Suction/Delivery Valve Cage		6	7036 S - 8030 S 8036 S - 8040 S 8044 S - 10025 S 11025 S - 13022 S 14022 S
14	3202 0316	Kit Tappo + OR e Anello	Valve Plug Kit + OR and Ring	>250 bar - 3600psi	6	4050 S - 4550 S 5050 S - 5550 S

N°	Cod.	Descrizione	Description	Note	Qty	Model
14	3202 0446	Kit Tappo + OR e Anello	Valve Plug Kit + OR and Ring		6	8044 S
	3202 0317	Kit Tappo + OR e Anello	Valve Plug Kit + OR and Ring	<250 bar - 3600psi	6	7036 S - 8030 S 8036 S - 8040 S 10025 S - 11025 S 13022 S - 14022 S
15	1210 0021	Guarnizione OR	O-Ring	Ø2,62x15,54	6	4050 S - 4550 S 5050 S - 5550 S
	1210 0671	Guarnizione OR	O-Ring	Ø2,62x18,72	6	8044 S
	1210 0048	Guarnizione OR	O-Ring	Ø2,62x20,54	6	7036 S - 8030 S 8036 S - 8040 S 10025 S - 11025 S 13022 S - 14022 S
16	0009 0289	Anello BK	Anti-Extr. Ring		6	4050 S - 4550 S 5050 S - 5550 S
	0009 0290	Anello BK	Anti-Extr. Ring		6	7036 S - 8030 S 8036 S - 8040 S 8044 S - 10025 S 11025 S - 13022 S 14022 S
17	0600 0054	Dado Speciale	Special Bolt		3	4050 S - 4550 S 5050 S - 5550 S
	0600 0062	Dado Speciale	Special Bolt		3	7036 S - 8030 S 8036 S - 8040 S 8044 S - 10025 S 11025 S - 13022 S 14022 S
18	2811 0082	Rondella	Washer	Ø8,4x16x1,5	3	4050 S - 4550 S 5050 S - 5550 S
	2811 0123	Rondella	Washer	Ø12x20x1,5	3	7036 S - 8030 S 8036 S - 8040 S 8044 S - 10025 S 11025 S - 13022 S 14022 S
19	0202 0042	Bussola Ceramica	Ceramic Bushing	Ø18	3	4050 S - 4550 S 5050 S - 5550 S
	0202 0043	Bussola Ceramica	Ceramic Bushing	Ø22	3	7036 S - 8030 S 8036 S - 8040 S 8044 S
	0202 0044	Bussola Ceramica	Ceramic Bushing	Ø25	3	10025 S - 11025 S
	0202 0150	Bussola Ceramica	Ceramic Bushing	Ø28	3	13022 S - 14022 S
20	2812 0094	Rondella	Washer		3	4050 S - 4550 S 5050 S - 5550 S
	2812 0083	Rondella	Washer		3	7036 S - 8030 S 8036 S - 8040 S 8044 S - 10025 S 11025 S - 13022 S 14022 S
21	1210 0727	Guarnizione OR	O-Ring	Ø1,78x7,66	3	4050 S - 4550 S 5050 S - 5550 S
	1210 0170	Guarnizione OR	O-Ring	Ø1,78x10,82	3	7036 S - 8030 S 8036 S - 8040 S 8044 S - 10025 S 11025 S - 13022 S 14022 S
22	0009 0170	Anello BK	Anti-Extr. Ring		3	4050 S - 4550 S 5050 S - 5550 S
	0009 0225	Anello BK	Anti-Extr. Ring		3	7036 S - 8030 S 8036 S - 8040 S 8044 S - 10025 S 11025 S - 13022 S 14022 S
23	2409 0109	Pistone Guida	Piston		3	4050 S - 4550 S 5050 S - 5550 S
	2409 0111	Pistone Guida	Piston		3	7036 S - 8030 S 8036 S - 8040 S 8044 S - 10025 S 11025 S - 13022 S 14022 S
24	3011 0026	Spinotto	Gudgeon Pin	Ø14x36	3	
25	0205 0080	Kit Biella	Connecting Rod Kit		3	
26	1210 0349	Guarnizione OR	O-Ring	Ø3,53x142,5	1	
27	0402 0269	Coperchio Carter	Cover		1	
28	3609 0032	Vite	Screw	M6x20	6	
29	1210 0048	Guarnizione OR	O-Ring	Ø2,62x20,24	1	
30	3201 0027	Tappo	Plug	G1/2"	1	

N°	Cod.	Descrizione	Description	Note	Q.ty	Model
31	3200 0007	Tappo	Plug	G3/8"	1	
32	1210 0441	Guarnizione OR	O-Ring	Ø2x14	1	
33	3609 0157	Vite	Screw	M8x18	4	
34	1009 0437	Flangia	Flange		1	
35	1210 0826	Guarnizione OR	O-Ring	Ø2x65	1	
36	0440 0028	Cuscinetto Rulli Conici	Roller Bearing	Ø30x62x25	1	
37	3200 0075	Tappo Olio	Oil Dipstick		1	
38	0403 0155	Carter Pompa	Pump Crankcase		1	
39	1602 0055	Linguetta	Key	8x7x35	1	
39	1602 0073	Linguetta	Key	8x7x63	1	Solo / Only 8040 S
40	0001 0925	Albero Passante	Throughshaft	Ø24 mm	1	4050 S
40	0001 0943	Albero Passante	Throughshaft	Ø24 mm	1	4550 S - 5050 S 5550 S
40	0001 0678	Albero Passante	Throughshaft	Ø24 mm	1	5550 S - 8030 S 8036 S - 11025 S 14022 S
40	0001 0913	Albero Passante	Throughshaft	Ø24 mm	1	8044 S
40	0001 0944	Albero Passante	Throughshaft	Ø24 mm	1	5050 S - 10025 S 13022 S
41	3609 0157	Vite	Screw	M8x18	4	
42	0019 0032	Anello Tenuta	Oil Seal	Ø30x52x7	1	
43	1009 0195	Flangia	Flange		1	
44	0601 0304	Distanziale	Spacer	sp. 0,05	1	
44	0601 0305	Distanziale	Spacer	sp. 0,1	1	
44	0601 0306	Distanziale	Spacer	sp. 0,19	1	
44	0601 0307	Distanziale	Spacer	sp. 0,25	1	
45	1210 0826	Guarnizione OR	O-Ring	Ø2x65	1	
46	0440 0028	Cuscinetto Rulli Conici	Roller Bearing	Ø30x62x25	1	
47	0019 0122	Anello Tenuta	Oil Seal	Ø22x32x7	3	
48	1210 0547	Guarnizione OR	O-Ring	Ø2x37	3	
49	0009 0285	Anello Portaguarnizione	Packing Retainer	Ø18	3	4050 S - 4550 S 5050 S - 5550 S
49	0009 0283	Anello Portaguarnizione	Packing Retainer	Ø22	3	7036 S - 8030 S 8036 S - 8040 S 8044 S
49	0009 0287	Anello Portaguarnizione	Packing Retainer	Ø25	3	10025 S - 11025 S
49	0009 0812	Anello Portaguarnizione	Packing Retainer	Ø28	3	13022 S - 14022 S
50	1241 0074	Guarnizione Tenuta	Packing	Ø18	3	4050 S - 4550 S 5050 S - 5550 S
50	1241 0076	Guarnizione Tenuta	Packing	Ø22	3	7036 S - 8030 S 8036 S - 8040 S 8044 S
50	1241 0078	Guarnizione Tenuta	Packing	Ø25	3	10025 S - 11025 S
50	1241 0176	Guarnizione Tenuta	Packing	Ø28	3	13022 S - 14022 S
51	0009 0284	Anello Portaguarnizione	Packing Retainer	Ø18	3	4050 S - 4550 S 5050 S - 5550 S
51	0009 0282	Anello Portaguarnizione	Packing Retainer	Ø22	3	7036 S - 8030 S 8036 S - 8040 S 8044 S
51	0009 0286	Anello Portaguarnizione	Packing Retainer	Ø25	3	10025 S - 11025 S
51	0009 0811	Anello Portaguarnizione	Packing Retainer	Ø28	3	13022 S - 14022 S
52	1241 0073	Guarnizione Tenuta	Packing	Ø18	3	4050 S - 4550 S 5050 S - 5550 S
52	1241 0075	Guarnizione Tenuta	Packing	Ø22	3	7036 S - 8030 S 8036 S - 8040 S
52	1241 0084	Guarnizione Tenuta	Packing	Ø22	3	8044 S
52	1241 0077	Guarnizione Tenuta	Packing	Ø25	3	10025 S - 11025 S
52	1241 0175	Guarnizione Tenuta	Packing	Ø28	3	13022 S - 14022 S
53	3019 0033	Seeger	Seeger	D.28	1	
54	3201 0026	Tappo	Plug		1	
55	1210 0451	O Ring	O Ring	2,0x24	1	

Versione Biella Monoblocco

Version Monoblock Connection rod

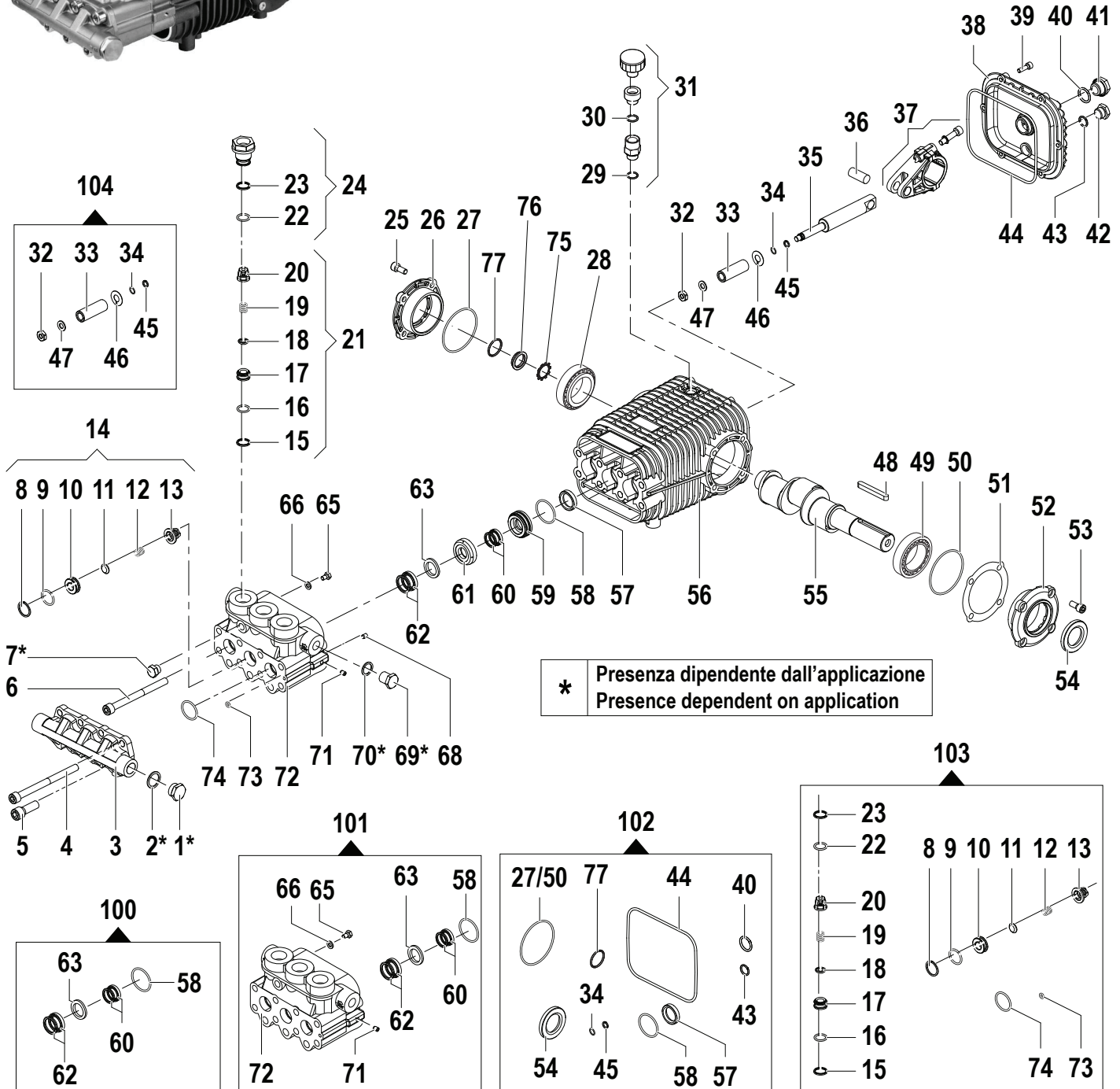
N°	Cod.	Descrizione	Description	Note	Q.ty	Model
60	0205 0071	Biella	Connecting Rod		3	
61	0001 0498	Albero Passante	Throughshaft	Ø24 mm	1	4050 S - 4550 S 5050 S - 5550 S
61	0001 0490	Albero Passante	Throughshaft	Ø24 mm	1	5550 S - 8030 S 8036 S - 11025 S
61	0001 0497	Albero Passante	Throughshaft	Ø24 mm	1	5050 S - 10025 S
61	0001 0319	Albero Passante	Throughshaft	Ø30 mm	1	8040 S

N°	Cod.	Descrizione	Description	Note	Q.ty	Model
Kit Ricambi						
<i>Spare Parts Kit</i>						
100	5025 0020	Kit Valvola Asp/ Mandata	Complete Valve Kit	<250 bar - 3600psi	1	7036 S - 8030 S 8036 S - 8040 S* 10025 S - 11025 S 13022 S - 14022 S
	5025 0078	Kit Valvola Asp/ Mandata	Complete Valve Kit		1	8044 S
101	5019 0645	Kit Guarnizioni Acqua	Water Seal Kit	Ø18	1	4050 S - 4550 S 5050 S - 5550 S
	5019 0646	Kit Guarnizioni Acqua	Water Seal Kit	Ø22	1	7036 S - 8030 S 8036 S - 8040 S
	5019 0299	Kit Guarnizioni Acqua	Water Seal Kit	Ø22	1	8044 S
	5019 0647	Kit Guarnizioni Acqua	Water Seal Kit	Ø25	1	10025 S - 11025 S
	5019 0284	Kit Guarnizioni Acqua	Water Seal Kit	Ø28	1	13022 S - 14022 S
102	2409 0116	Kit Pistone	Piston Kit	Ø18	1	4050 S - 4550 S 5050 S - 5550 S
	2409 0114	Kit Pistone	Piston Kit	Ø22	1	7036 S - 8030 S 8036 S - 8040 S
	2409 0115	Kit Pistone	Piston Kit	Ø25	1	10025 S - 11025 S
	2409 0292	Kit Pistone	Piston Kit	Ø28	1	13022 S - 14022 S
103	5019 0678	Kit Guarnizioni Olio	Oil Seal Kit	<250 bar - 3600psi	1	7036 S - 8030 S 8036 S - 8040 S 10025 S - 11025 S 13022 S - 14022 S
	5019 0300	Kit Guarnizioni Olio	Oil Seal Kit		1	8044 S
	5019 0649	Kit Guarnizioni Olio	Oil Seal Kit	>250 bar - 3600psi	1	4050 S - 4550 S 5050 S - 5550 S
104	5025 0021	Kit Valvola Asp/ Mandata	Complete Valve Kit	>250 bar - 3600psi	1	4050 S - 4550 S 5050 S - 5550 S

8040 S * Lavora con valvole tipo <250 bar
8040 S * Works with valves type <3600

- 6513 2500 TW 4050S**
- 6513 0400 TW 4550S**
- 6513 1300 TW 5050S**
- 6513 0300 TW 5550S**
- 6513 0700 TW 7036S**
- 6513 1400 TW 8030S**
- 6513 0900 TW 8036S**
- 6513 1700 TW 8040S**
- 6513 3500 TW 8044S**
- 6513 1000 TW 10025S**
- 6513 1200 TW 11025S**
- 6513 2400 TW 13022S**
- 6513 2600 TW 14022S**

6513 2801 TW 3073 S (Ø24)
 6513 2001 TW 3573 S (Ø24)
 6513 1809 TW 4073 S (Ø24)
 6513 1808 TW 4073 S (Ø30)
 6513 2107 TW 4573 S (Ø30)
 6513 1904 TW 5073 S (Ø30)
 6513 1504 TW 5573 S (Ø30)



* Presenza dipendente dall'applicazione
 Presence dependent on application

N°	Cod.	Descrizione	Description	Note	Qty	Model
1	3202 0015	Tappo	Plug	G1/2"	1	
2	2811 0086	Rondella	Washer	Ø21,2x27x1,5 Allum	1	
3	3202 0389	Tappo Valv. Aspirazione	Suction Valve Plug		1	
4	3609 0274	Vite	Screw	M10x130	4	
5	3609 0091	Vite	Screw	M12x35	3	
6	3609 0049	Vite	Screw	M10x120	4	
7	3200 0004	Tappo	Plug	G1/4"	1	
8	0009 0290	Anello BK	Anti-Extr. Ring		3	
9	1210 0672	Guarnizione OR	O-Ring	Ø2,62x20,24	3	
10	3009 0216	Sede Valv. Aspirazione	Suction Valve Seat		3	

N°	Cod.	Descrizione	Description	Note	Qty	Model
11	3604 0037	Valvola Aspirazione	Suction Valve		3	
12	1802 0177	Molla Valv. Aspirazione	Suction Valve Spring		3	
13	1205 0075	Gabbia Valv. Aspirazione	Suction Valve Cage	Bronzo/ Bronze	3	
14	1220 0187	Gruppo Valv. Aspirazione	Suction Valve Ass.y Kit		3	
15	0009 0299	Anello BK	Anti-Extr. Ring		3	
16	1210 0706	Guarnizione OR	O-Ring	Ø2,62x15,08	3	
17	3009 0144	Sede Valv. Mandata	Delivery Valve Seat		3	
18	3604 0037	Valvola Mandata	Delivery Valve		3	
19	1802 0177	Molla Valv. Mandata	Delivery Valve Spring		3	

N°	Cod.	Descrizione	Description	Note	Qty	Model
20	1205 0043	Gabbia Valv. Mandata	Delivery Valve Cage		3	
21	1220 0188	Gruppo Valv. Mandata	Delivery Valve Ass.y Kit		3	
22	1210 0707	Guarnizione OR	O-Ring	Ø2,62x15,54	3	
23	0009 0289	Anello BK	Anti-Extr. Ring		3	
24	3202 0392	Kit Tappo + OR e Anello	Valve Plug Kit + OR and Ring		3	
25	3609 0157	Vite	Screw	M8x18	4	
26	1009 0437	Flangia	Flange		1	
27	1210 0448	Guarnizione OR	O-Ring	Ø2x70	1	
28	0440 0028	Cuscinetto Rulli Conici	Roller Bearing	Ø30x62x25	1	
29	1210 0093	Guarnizione OR	O-Ring	Ø1,78x14	1	
30	1210 0441	Guarnizione OR	O-Ring	Ø2x14	1	
31	3200 0199	Kit Tappo Olio	Oil Cap Kit		1	
32	0600 0054	Dado Speciale	Special Bolt		3	
33	0202 0042	Bussola Ceramica	Ceramic Bushing	Ø18	3	
34	1210 0727	Guarnizione OR	O-Ring	Ø1,78x7,66	3	
35	2409 0109	Pistone Guida	Piston		3	
36	3011 0026	Spinotto	Gudgeon Pin	Ø14x36	3	
37	0205 0080	Kit Biella	Connecting Rod Assembly		3	
38	0402 0269	Coperchio Carter	Cover		1	
39	3609 0032	Vite	Screw	M6x20	6	
40	1210 0048	Guarnizione OR	O-Ring	Ø2,62x20,24	1	
41	3201 0027	Tappo	Plug	G1/2"	1	
42	3200 0007	Tappo	Plug	G3/8"	1	
43	1210 0441	Guarnizione OR	O-Ring	Ø2x14	1	
44	1210 0349	Guarnizione OR	O-Ring	Ø3,53x142,5	1	
45	0009 0170	Anello BK	Anti-Extr. Ring		3	
46	2812 0094	Rondella	Washer		3	
47	2811 0082	Rondella	Washer	Ø8,4x16x1,5	3	
48	1602 0055	Linguetta	Key	8x7x35	1	Solo / Only 4073 S (Ø24)
	1602 0073	Linguetta	Key	8x7x63	1	4073 S (Ø30) 4573 S 5073 S 5573 S
49	0440 0028	Cuscinetto Rulli Conici	Roller Bearing	Ø30x62x25	1	
50	1210 0448	Guarnizione OR	O-Ring	Ø2x70	1	
51	0601 0304	Distanziale	Spacer	0,05 mm	1	
	0601 0305	Distanziale	Spacer	0,1 mm	1	
	0601 0306	Distanziale	Spacer	0,19 mm	1	
	0601 0307	Distanziale	Spacer	0,25 mm	1	
52	1009 0195	Flangia	Flange		1	
53	3609 0157	Vite	Screw	M8x18	4	
54	0019 0032	Anello Tenuta	Oil Seal	Ø30x52x7	1	
55	0001 0924	Albero Passante	Throughshaft	Ø24 mm	1	3573 S
	0001 0925	Albero Passante	Throughshaft	Ø24 mm	1	4073 S (Ø24)
	0001 0919	Albero Passante	Throughshaft	Ø30 mm	1	4073 S (Ø30)
	0001 0928	Albero Passante	Throughshaft	Ø30 mm	1	4573 S
	0001 0918	Albero Passante	Throughshaft	Ø30 mm	1	5073 S
	0001 0913	Albero Passante	Throughshaft	Ø30 mm	1	5573 S
56	0403 0155	Carter Pompa	Pump Crankcase		1	

N°	Cod.	Descrizione	Description	Note	Qty	Model
57	0019 0122	Anello Tenuta	Oil Seal	Ø22x32x7	3	
58	1210 0547	Guarnizione OR	O-Ring	Ø2x37	3	
59	0009 0285	Anello Portaguarnizione	Packing Retainer		3	
60	1241 0074	Guarnizione Tenuta	Seal		3	
61	0009 0728	Anello Portaguarnizione	Packing Retainer		3	
62	1241 0251	Guarnizione Tenuta	Seal	D.18-28	3	
63	0009 0988	Anello antiestrusione	Anti-Extr. Ring	D.18	3	
65	3607 0106	Vite	Screw	M6x10	3	
66	2811 0125	Rondella	Washer	Ø6,4x12x1,6	3	
67	0601 0378	Rondella	Washer		3	
68	3622 0048	Vite senza Testa Es. Inc.	Stop Adjustable Nut	M6x8	1	
69	3200 0188	Tappo	Plug	G3/8"	1	
70	1209 0130	Rondella Bonded	Bonded Seal	M16	1	
71	3622 0048	Vite senza Testa Es. Inc.	Stop Adjustable Nut	M6x8	1	
72	3218 0577	Testata Pompa	Pump Manifold	Ø18	1	
73	1210 0463	Guarnizione OR	O-Ring	Ø2x6	1	
74	1210 0145	Guarnizione OR	O-Ring	Ø2,62x28,25	3	
75	3019 0033	Seeger	Seeger	D.28	1	
76	3201 0026	Tappo	Plug		1	
77	1210 0451	O Ring	O Ring	2,0x24	1	

Kit Ricambi

Spare Parts Kit

N°	Cod.	Descrizione	Description	Note	Qty	Model
100	5019 0774	Kit Guarnizioni Acqua	Water Seal Kit	Ø18	1	
101	3300 0185	Kit Testata	Pump Manifold Kit		1	
102	5019 0229	Kit Guarnizioni Olio	Oil Seal Kit		1	
103	5025 0050	Kit Valvola Asp/ Mandata	Complete Valve Kit		1	
104	2409 0116	Kit Pistone	Piston Kit	Ø18	1	

K GV MAX PR VS60/660 Q60 P500-660

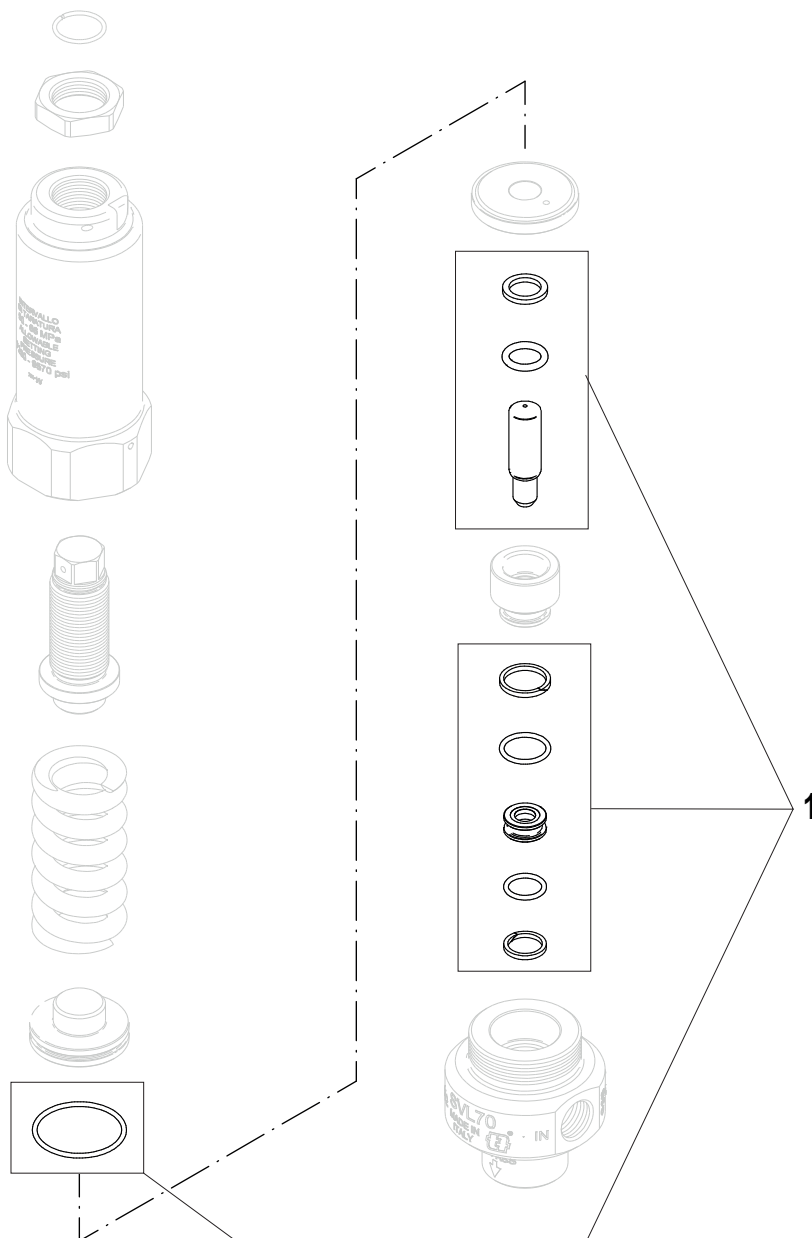
VALVOLA DI SICUREZZA - SAFETY VALVE

Kit Ricambi

Spare Parts Kit



1219 2056 K GV MAX PR VS60/660 Q60 P500-660
1219 2062 K GV MAX PR VS60/400 Q60 P280-400



N°	Cod.	Descrizione	Description	Note	Qty	Model
1	5015 0063	Kit Ricambi Valvola	Valve Spare Parts Kit		1	

N°	Cod.	Descrizione	Description	Note	Qty	Model
----	------	-------------	-------------	------	-----	-------

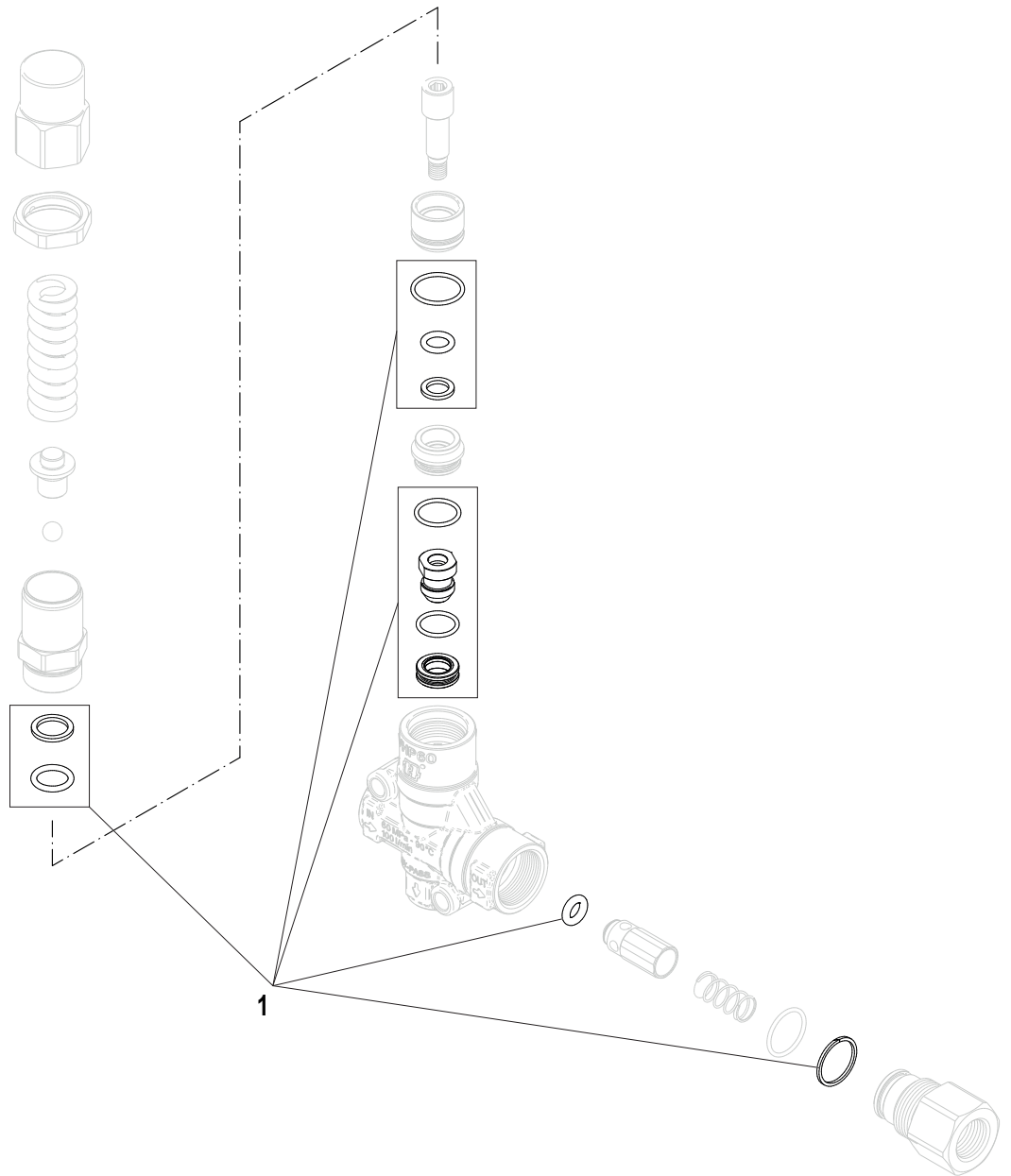
VRA BP100/550 G1/2" F 55 Mpa
VALVOLA DI REGOLAZIONE - REGULATION VALVE

Kit Ricambi

Spare Parts Kit



1215 0632 K VRA BP100/550 G1/2" F 55MPA



N°	Cod.	Descrizione	Description	Note	Qty	Model
1	5015 0061	Kit Ricambi Valvola	Valve Spare Parts Kit		1	

N°	Cod.	Descrizione	Description	Note	Qty	Model
----	------	-------------	-------------	------	-----	-------

Valvola di Regolazione

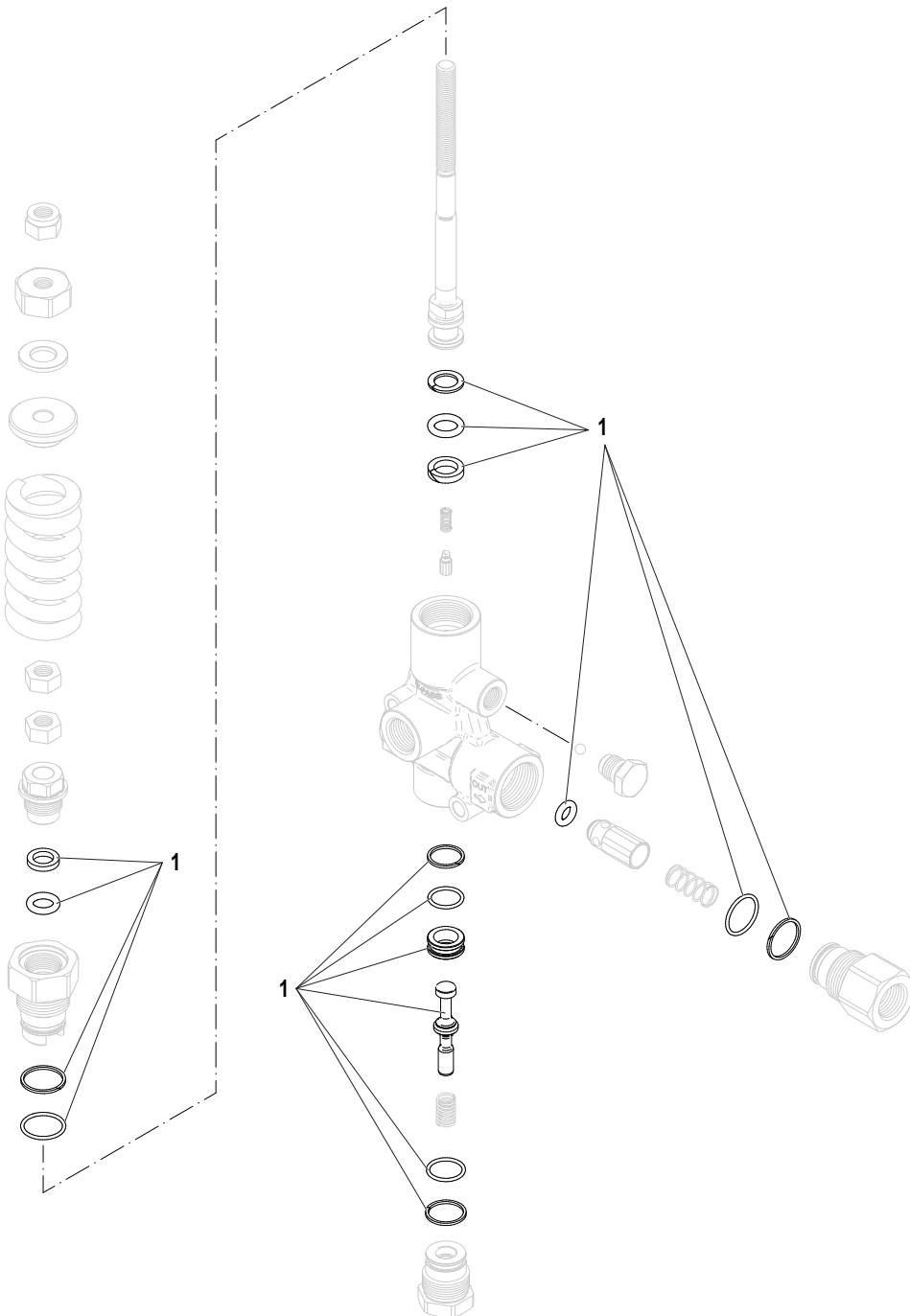
Regolation Valve

Kit Ricambi

Spare Parts Kit



1215 0599 K VRA BP80/640 G1/2" F 64MPA
1215 0600 K VRA BP80/400 G1/2" F 40MPA

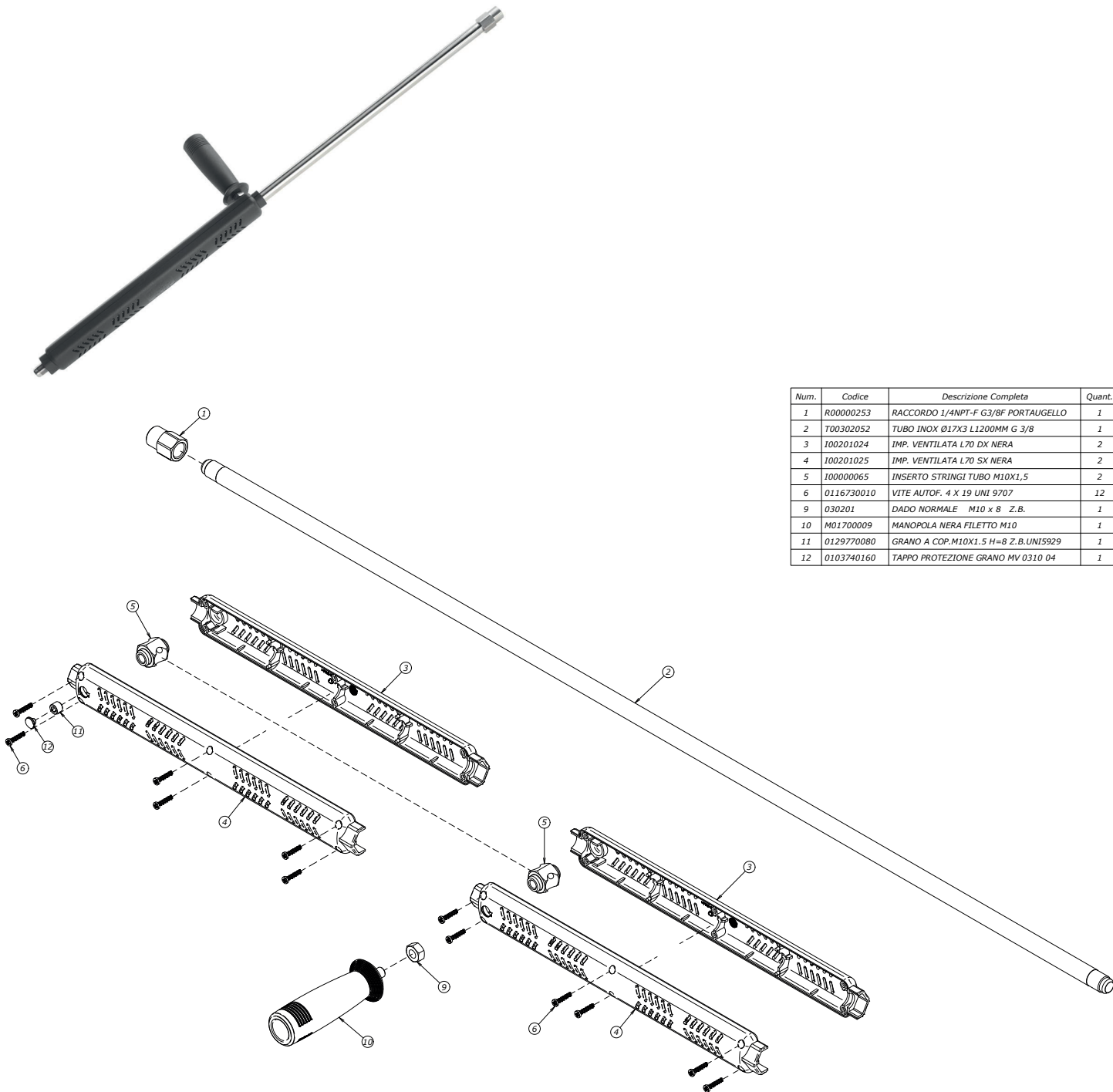


N°	Cod.	Descrizione	Description	Note	Qty	Model
1	5015 0060	Kit Ricambi Valvola	Valve Spare Parts Kit		1	

N°	Cod.	Descrizione	Description	Note	Qty	Model
----	------	-------------	-------------	------	-----	-------



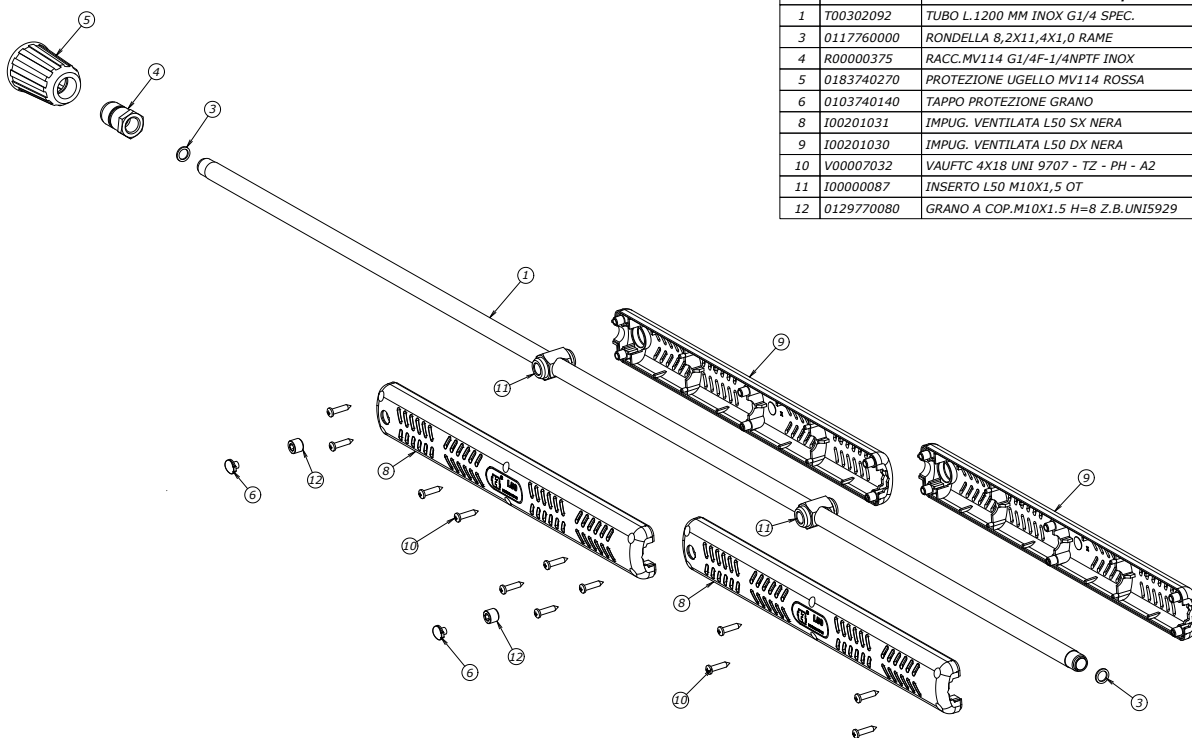
**3301 1398 K TU LAN X ML710
L=1220 G3/8" M**



Num.	Codice	Descrizione Completa	Quant.
1	R00000253	RACCORDO 1/4NPT-F G3/8F PORTAUGELLO	1
2	T00302052	TUBO INOX Ø17X3 L1200MM G 3/8	1
3	I00201024	IMP. VENTILATA L70 DX NERA	2
4	I00201025	IMP. VENTILATA L70 SX NERA	2
5	I00000065	INSERTO STRINGI TUBO M10X1,5	2
6	0116730010	VITE AUTOF. 4 X 19 UNI 9707	12
9	030201	DADO NORMALE M10 x 8 Z.B.	1
10	M01700009	MANOPOLA NERA FILETTO M10	1
11	0129770080	GRANO A COP.M10X1.5 H=8 Z.B.UNI5929	1
12	0103740160	TAPPO PROTEZIONE GRANO MV 0310 04	1



3301 1556 K TU LAN DR L50 IX
+PU L=1250 G1/4" M



Num.	Codice	Descrizione Completa	Quant.
1	T00302092	TUBO L.1200 MM INOX G1/4 SPEC.	1
3	0117760000	RONDELLA 8,2X11,4X1,0 RAME	2
4	R00000375	RACC.MV114 G1/4F-1/4NPTF INOX	1
5	0183740270	PROTEZIONE UGELLO MV114 ROSSA	1
6	0103740140	TAPPO PROTEZIONE GRANO	2
8	I00201031	IMPUG. VENTILATA L50 SX NERA	2
9	I00201030	IMPUG. VENTILATA L50 DX NERA	2
10	V00007032	VAUFTC 4X18 UNI 9707 - TZ - PH - A2	12
11	I00000087	INSERTO L50 M10X1,5 OT	2
12	0129770080	GRANO A COP.M10X1.5 H=8 Z.B.UNI5929	2

Pistola / Gun

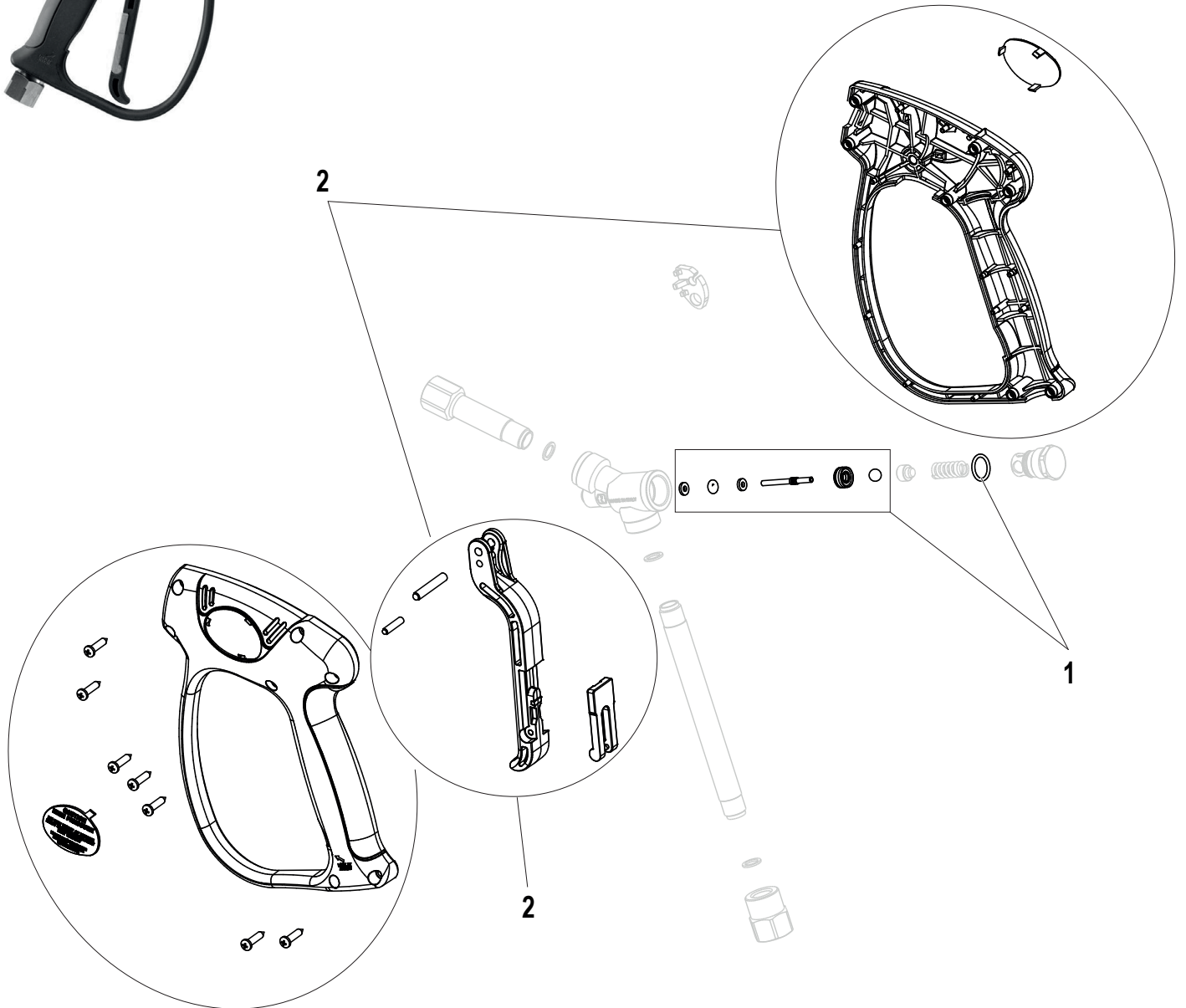
2410 0260

Kit Ricambi

Spare Parts Kit



2410 0260 PISTOLA / GUN ML 60/640 120°C G3/8"-G3/8" F



N°	Cod.	Descrizione	Description	Note	Qty	Model
1	5021 0043	Kit Ricambi Sede	Seat Spare Parts Kit		1	
2	5021 0039	Kit Ricambi Leva	Lever Spare Parts Kit		1	

N°	Cod.	Descrizione	Description	Note	Qty	Model
3	5021 0044	Kit Ricambi Scocche	Covers Spare Parts Kit		1	

Pistola / Gun

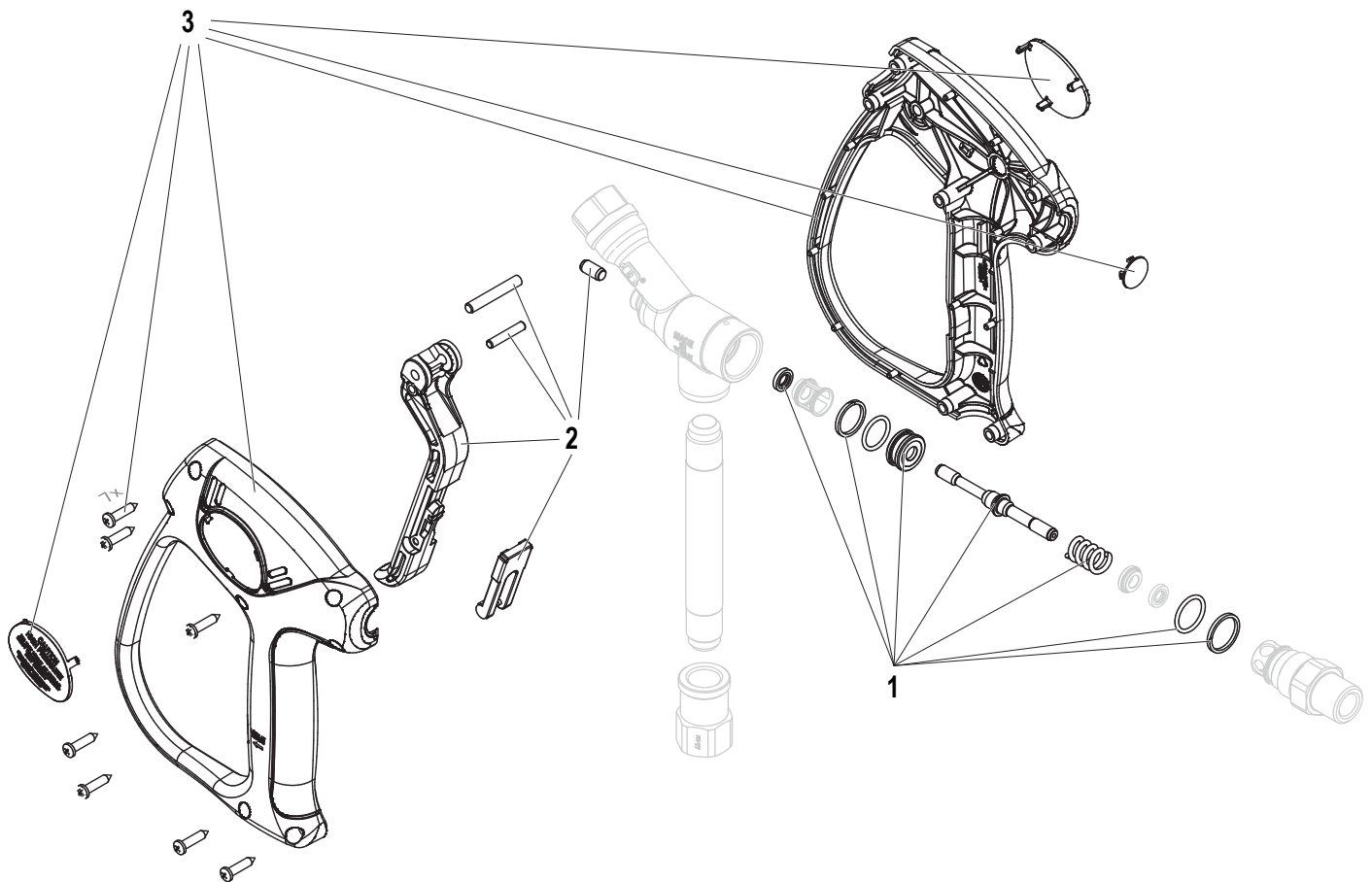
2410 0212

Kit Ricambi

Spare Parts Kit



2410 0212 PISTOLA / GUN
ML 60/640 120°C G3/8"-G3/8"F



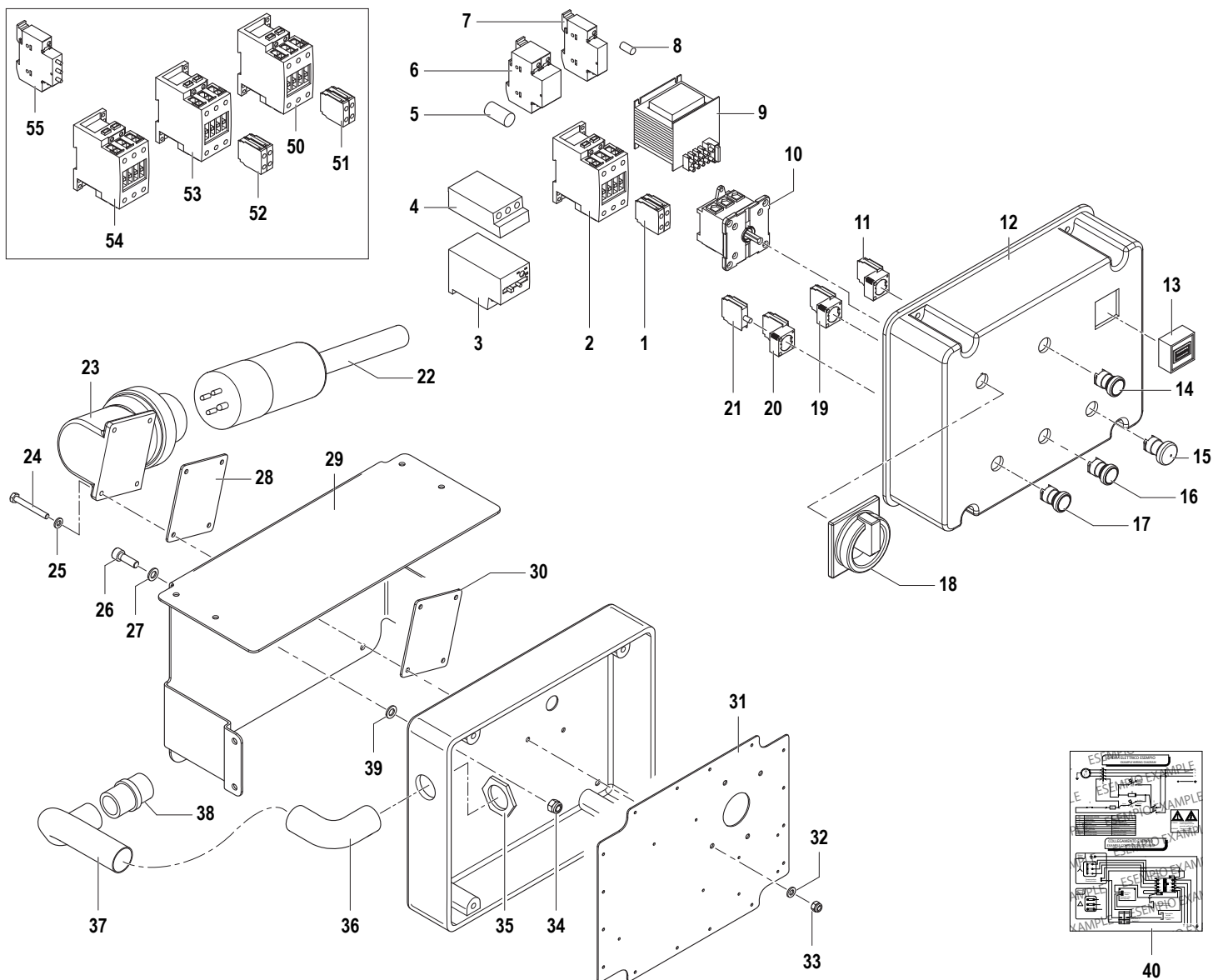
N°	Cod.	Descrizione	Description	Note	Q.ty	Model
1	5021 0029	Kit Ricambi Sede	Seat Spare Parts Kit		1	
2	5021 0030	Kit Ricambi Leva	Lever Spare Parts Kit		1	

N°	Cod.	Descrizione	Description	Note	Q.ty	Model
3	5021 0031	Kit Ricambi Scocche	Covers Spare Parts Kit		1	



15/500 - 21/350 - 33/250
18/500 ST-TR - 21/450 ST-TR
42/200 ST-TR - 21/500 ST-TR

Electric Panel



N°	Cod.	Descrizione	Description	Note	Q.ty	Model
1	0433 0019	Contatto Ausiliario	Auxiliary Contact		1	
2	3225 0081	Teleruttore	Contact	32A 24V	1	
3	2821 0052	Relè Termico	Thermic Relay	32-38A	1	
4	3002 0791	Supporto Relè Termico	Thermic Relay Support		1	
5	1012 0034	Fusibile	Fuse	10x38F 2A 500V	2	
	1012 0034	Fusibile	Fuse	10x38F 1A 500V	2	Solo / Only 18/500
6	3002 0770	Portafusibile	Fuse Holder		1	
7	3002 0771	Portafusibile	Fuse Holder		1	
8	1012 0032	Fusibile	Fuse	5x20F 4A 250V	1	
9	3226 0090	Trasformatore B.T.	L.T. Trasformer		1	
10	1410 0139	Interruttore	Switch		1	
11	0433 0018	Contatti Pulsante	Contact Pushbutton		1	
12	3001 0554	Scatola Elettrica	Electrical Box		1	
13	0431 0012	Conta Ore	Hourmeter		1	
14	3039 0014	Lampada Alimentazione	Power Supply Lamp	Bianco / White	1	
15	1410 0142	Pulsante Emergenza	Emergency Button		1	
16	1410 0141	Pulsante Arresto	Stop Button	Rosso / Red	1	
17	1410 0140	Pulsante Avvio Luminoso	Illuminated On Pushbutton	Verde / Green	1	
18	1818 0050	Interruttore Generale	Main Switch		1	
19	0433 0018	Contatti Pulsante	Contact Pushbutton		1	
20	0433 0017	Contatti Pulsante	Contact Pushbutton		1	
21	1607 0023	Lampada	Led		1	
22	2423 0011	Spina	Plug	63A-6H 380V60Hz	1	
23	3038 0021	Presca	Socket		1	

N°	Cod.	Descrizione	Description	Note	Q.ty	Model
24	3607 0243	Vite	Scrc	M6x50	4	
25	2811 0125	Rondella	Washer	Ø6,4x12x1,6	4	
26	3609 0215	Vite	Scrc	M8x25	4	
27	2811 0108	Rondella	Washer	Ø8,5x15x1,6	4	
28	1201 0237	Guarnizione	Gasket		1	
29	3002 0789	Staffa Quadro Elettrico	Electrical Panel Bracket		1	
30	1201 0237	Guarnizione	Gasket		1	
31	2404 0198	Piastra di Fondo	Bottom Plate		1	
32	2811 0125	Rondella	Washer	Ø6,4x12x1,6	4	
33	0604 0011	Dado	Nut	M6x7,8	4	
34	0604 0039	Dado	Nut	M8x9,5	4	
35	1227 0060	Ghiera	Ring Nut	PG29	1	
36	2803 0658	Raccordo Curvo	Elbow Coupling	90°	1	
37	1231 0019	Guaina	Cable Sheath		1	
38	2803 0653	Raccordo	Coupling		1	
39	2811 0108	Rondella	Washer	Ø8,5x15x1,6	4	
40	1610 1484	Schema Elettrico	Electric Diagram		1	15/500 - 21/230 33/250
	1610 1483	Schema Elettrico	Electric Diagram		1	18/500 - 21/450 42/200 - 21/500
50	3225 0078	Teleruttore	Contact	25A 24V	1	
51	0433 0019	Contatto Ausiliario	Auxiliary Contact		1	
52	0433 0019	Contatto Ausiliario	Auxiliary Contact		2	Solo / Only 18/500 - 21/450 42/200 - 21/500
53	3225 0081	Teleruttore	Contact	32A 24V	1	
54	3225 0081	Teleruttore	Contact	32A 24V	1	
55	0431 0011	Temporizzatore	Timer		1	