

CVP 265 X

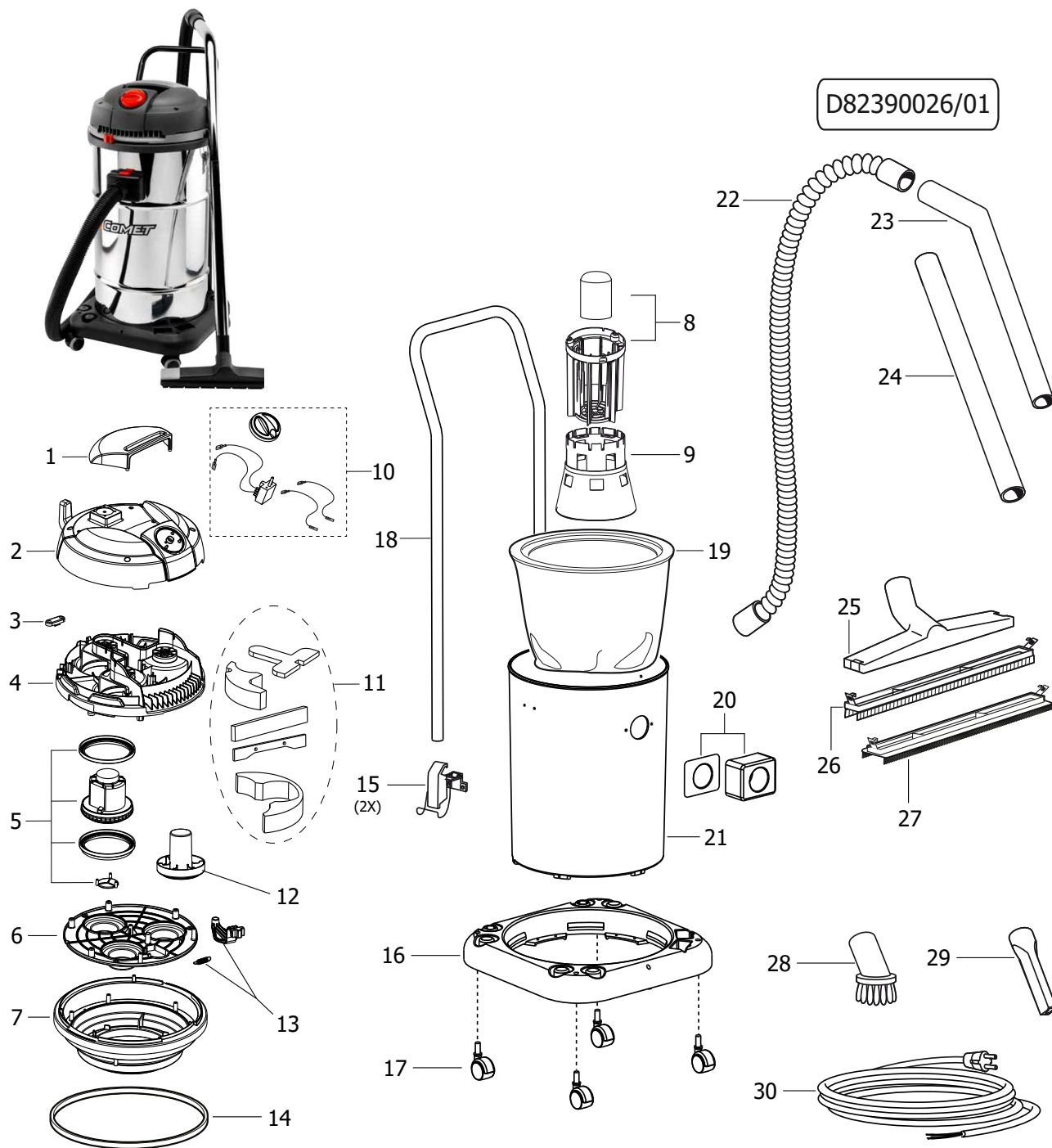
**ASPIRATORE
VACUUM CLEANER**

Complessivo Macchina

Frame and Chassy (Assembly)



9356 0005: CVP 265 X



N°	Cod.	Descrizione	Description	Note	Q.ty	Model
1	1818 0069	MANIGLIA RAL.7046 ASPIRATORI PROFESSIONALI	RAL.7046 HANDLE FOR VACUUM CLEANERS		1	
2	3300 0221	TESTATA RAL.7016 CON INTERRUOTORE ROTATIVO	RAL.7016 HEAD WITH ROTARY SWITCH		1	
3	2434 0083	FERMACAVO	CABLE HOOK		1	
4	0460 0061	SOTTO CALOTTA RAL.7042	RAL.7042 UNDER CALOTTE		1	
5	1831 0714	KIT MOTORE 230/50 + GUARNIZIONI	KIT MOTOR 230/50 + GASKETS		1	
6	3206 0395	SEPARATORE INFERIORE MOTORI SQUOTIFILTRO NERO	LOWER MOTOR SPACER + FILTER SHAKER		1	

N°	Cod.	Descrizione	Description	Note	Q.ty	Model
7	3002 0931	BASAMENTO MOTORI RAL.7016	RAL.7016 MOTOR BASE		1	
8	5027 0079	KIT CESTELLO + GALLEGGIANTE	KIT BASKET + FLOAT		1	
9	1002 0298	CONO TENDIFILTRO PER ASPIRATORI NERO	FILTER TENSIONER CONE		1	
10	1817 0117	KIT MANOPOLA ROTATIVA + INTERRUPTORE + CABLAGGIO	SWITCH + KNOB + WIRING KIT		1	
11	5019 0752	KIT SPUGNE INSONORIZZANTI	SOUNDPROOFING SPONGES KIT		1	
12	0424 0559	FALDA CORPO MOTORE NERO	FAKE MOTOR BODY (BLACK)		1	



ASPIRATORE

Frame and Chassy (Assembly)

VACUUM CLEANER

N°	Cod.	Descrizione	Description	Note	Qty	Model
13	1600 0136	KIT LEVA SCUOTIFILTRO + MOLLA	FILTER SHAKER LEVER KIT + SPRING		1	
14	1201 0264	GUARNIZIONE 348x382 SP.5mm	GASKET 348x382 SP,5mm		1	
15	1202 0098	GANCIO 2.05/621 ZINCATO PER FUSTO	GALVANIZED HOOK 2.05/621 FOR BODY		2	
16	3002 1006	BASE PER FUSTO NERO	BASE FOR BLACK DRUM		1	
17	2810 0205	RUOTA NERA D.50 ANTITRACCIA GRIGIA	BLACK WHEEL D.50 ANTI-TRACE GRAY		4	
18	1411 0073	IMPUGNATURA CON INSERTI FILETTATI M8	HANDLE WITH M8 THREADED INSERTS		1	
19	1002 0101	KIT 1 SACCO FILTRANTE + ANELLO	1 FILTERING BAG + RING KIT		1	
20	0219 0033	KIT BOCCHETTA + GUARNIZIONE PER ASPIRATORI PROF.	GASKET + PIPE UNION KIT FOR PROF. CLEANERS		1	
21	1112 0029	FUSTO FISSO INOX AISI 430BA 65LT	FIXED STAINLESS STEEL AISI 430BA 65LT TANK		1	
22	3208 0656	TUBO FLESSIBILE + MANICOTTO GIREVOLE (D.40 L=2,5MT)	FLEXIBLE HOSE + ROLLING PIPE (D.40 L=2,5MT)		1	
23	3208 1376	TUBO CURVO D.40 ACCIAIO CROMATO	CURVED EXTENSION D.40MM		1	

N°	Cod.	Descrizione	Description	Note	Qty	Model
24	3208 1377	TUBO DIRITTO D.40 ACCIAIO CROMATO	STRAIGHT EXTENSION D.40MM		1	
25	3206 0178	CORPO SPAZZOLA D.37 L=400 (SP) CON PINZE RAL.7046	BRUSH HOLDER D.37 L=400 MM WITH PINCERS		1	
26	3046 0052	ACCESSORIO LIQUIDI PER CORPO SPAZZOLA L=400MM	LIQUID FLOOR BRUSH		1	
27	3046 0050	ACCESSORIO SETOLATO PER CORPO SPAZZOLA L=400MM	BRISTLES FLOOR BRUSH		1	
28	3046 0042	SPAZZOLA ROTONDA D.40	ROUND BRUSH D.40		1	
29	0219 0030	LANCIA PIATTA D.40 L=250MM	FLAT LANCE D.40 L=250MM		1	
30	0456 0492	CAVO 2GX1,5MM2 H05VVUF L=7,5MT SP.SCHUKO	CABLE H05VVUF 2X1.5 MT 7.5 SCHUKO F/F		1	