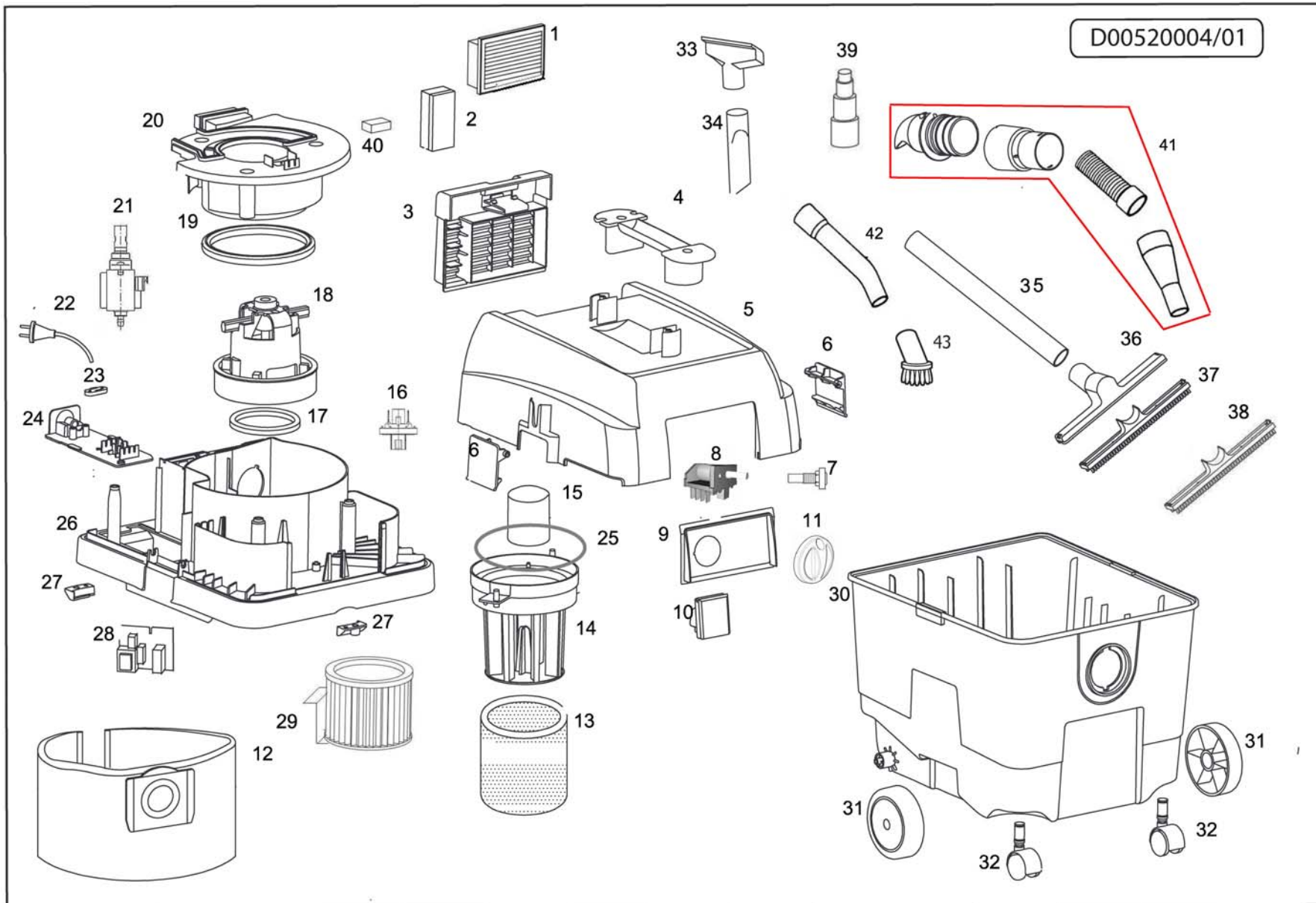


D00520004/01



# ASP.CVP 130 PEM WET&DRY 230/50 MAX1400W COMET (9356000100)

ASP.CVP 130 PEM WET&DRY 230/50 MAX1400W COMET (9356000100)

D00520004/01

Pos.	componente	Descrizione	Description	Qta
1	1002 0090	FILTRO USCITA HEPA	HEPA FILTER	1
2	1002 0276	FILTRO A CARBONCINI	CARBON FILTER	1
3	0402 0557	GRIGLIA DI CHIUSURA FILTRO HEPA	HEPA FILTER CLOSING GRILL	1
4	1818 0061	MANIGLIA SUPERIORE	UPPER HANDLE	1
5	0402 0558	COPERCHIO SUPERIORE	UPPER COVER	1
6	0402 0559	CERNIERA DI CHIUSURA	CLOSING HINGE	2
7	3039 0016	SPIA ARANCIONE 220/240 INTASAMENTO FILTRO	PILOT LAMP 220/240 ORANGE CLOGGING FILTER	1
8	1410 0165	COMMUTATORE	DIMMER	1
9	0477 0543	PANNELLO SUPPORTO PRESA+SWITCH	SOCKET+SWITCH SUPPORT PANEL	1
10	2423 0020	PRESA 50X50 IP44	SOCKET SEAT 50x50 IP44	1
11	1817 0112	MANOPOLA ROTANTE INTERRUTTORE (ROSSA)	RED ROTARY KNOB FOR SWITCH	1
12	1002 0280	KIT 5 FILTRI SACCO RACCOGLITORE IN MICROFIBRA	5 FILTER BAGS KIT	5
13	1002 0081	FILTRO IN SPUGNA	FOAM FILTER	1
14	1002 0291	CESTELLO DI SUPPORTO PER FILTRO SPUGNA	FOAM FILTER SUPPORT DRUM	1
15	1237 0023	GALLEGGIANTE	FLOAT	1
16	2421 0052	PRESSOSTATO TARATO A 135 MBAR	PRESSURE SWITCH (CALIBRATED TO 135MBAR)	1
17	1201 0272	GUARNIZIONE INFERIORE MOTORE	LOWER MOTOR GASKET	1
18	1831 0698	MOTORE A SPAZZOLE 220-240V 50/60HZ 1200W	BRUSHES MOTOR 220-240V 50/60Hz 1200W	1
19	1201 0273	GUARNIZIONE SUPERIORE MOTORE	UPPER MOTOR GASKET	1
20	3002 0924	SUPPORTO SUPERIORE MOTORE	UPPER MOTOR SUPPORT	1
21	2422 0051	POMPA VIBRAZIONE 230V CON VITI M4X12	SHAKER SOLENOID PUMP 230V WITH M4X12 SCREW	1
22	0456 0948	CAVO H05RN-F 3G1.5 SP.SCHUKO	CABLE H05RN-F 3G1.5 WITH SHUKO PLUG	1
23	2434 0082	PASSACAVO PER SPINA	CABLE GLAND FOR PLUG	1
24	2403 0116	PIASTRA CAVO	CABLE PLATE	1

DATA VALIDITA'

31/01/2019

DATA EMISSIONE  
PRINTING DATE

31/01/2019



2

## ASP.CVP 130 PEM WET&DRY 230/50 MAX1400W COMET (9356000100)

25	1201 0274	GUARNIZIONE CESTELLO	DRUM GASKET	1
26	3002 0925	SUPPORTO INFERIORE MOTORE	LOWER MOTOR SUPPORT	1
27	1202 0097	GANCIO CESTELLO	DRUM CLIP	2
28	3043 0063	SCHEDA ELETTRONICA 230V	ELECTRONIC BOARD 230V	1
29	1002 0277	KIT 1 FILTRO A CARTUCCIA CLASSE M	1 CARTRIDGE FILTER KIT	1
30	0477 0544	VASCA RAL 7042	CONTAINER HOUSING (RAL 7042)	1
31	2810 0149	RUOTA BE30 PP RAL 7042	BE30 PP WHEEL (RAL 7042)	2
32	2810 0150	RUOTA PIVOTANTE D.42 NERA	BLACK PIVOTING WHEEL D.42	2
33	3046 0046	SPAZZOLA RETTANGOLARE D.35 L=140MM	RECTANGULAR BRUSH D.35 L=140MM	1
34	0219 0029	LANCIA PIATTA D.35 L=200MM	LANCE D.35 L=200MM	1
35	3208 1373	TUBO ACCIAIO CROMATO D.35 L=491	CHROMED STEEL PIPE D.35 L=491	2
36	3206 0177	CORPO SPAZZOLA D.35 L=300MM	BODY BRUSH D.35 L=300	1
37	3046 0049	ACCESSORIO SETOLATO PER CORPO SPAZZOLA L=300MM	BRISTLES FLOOR BRUSH L=300MM	1
38	3046 0051	ACCESSORIO LIQUIDI PER CORPO SPAZZOLA L=300MM	LIQUID FLOOR BRUSH L=300MM	1
39	2803 0716	KIT 1 ADATTATORE PER ELETTROUTENSILI	1 ADAPTOR KIT FOR POWERTOOLS	1
40	3002 0926	ANTIVIBRANTE A L PER POMPA VIBRAZIONE	L ANTIVIBRATION DEVICE FOR VIBRATING PUMP	1
41	3208 0644	TUBO FLEX 4MT	FLEXIBLE HOSE (4MT)	1
42	3208 0638	TUBO D.35 IMPUGNATURA CURVA PER ACCESSORI	BENT HANDLE D.35 FOR ACCESSORIES	1
43	3046 0102	SPAZZOLA D.32	BRUSH D.32	1