

CSW 900 G

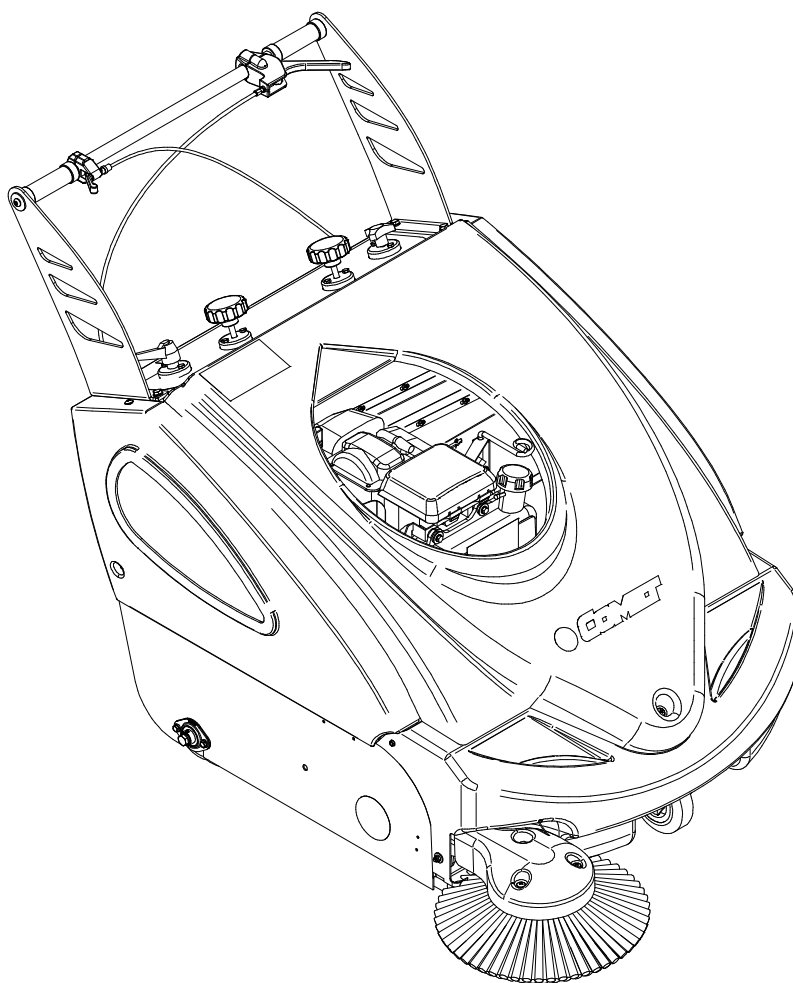
**Elenco pezzi di ricambio
Spazzatrice e accessori**

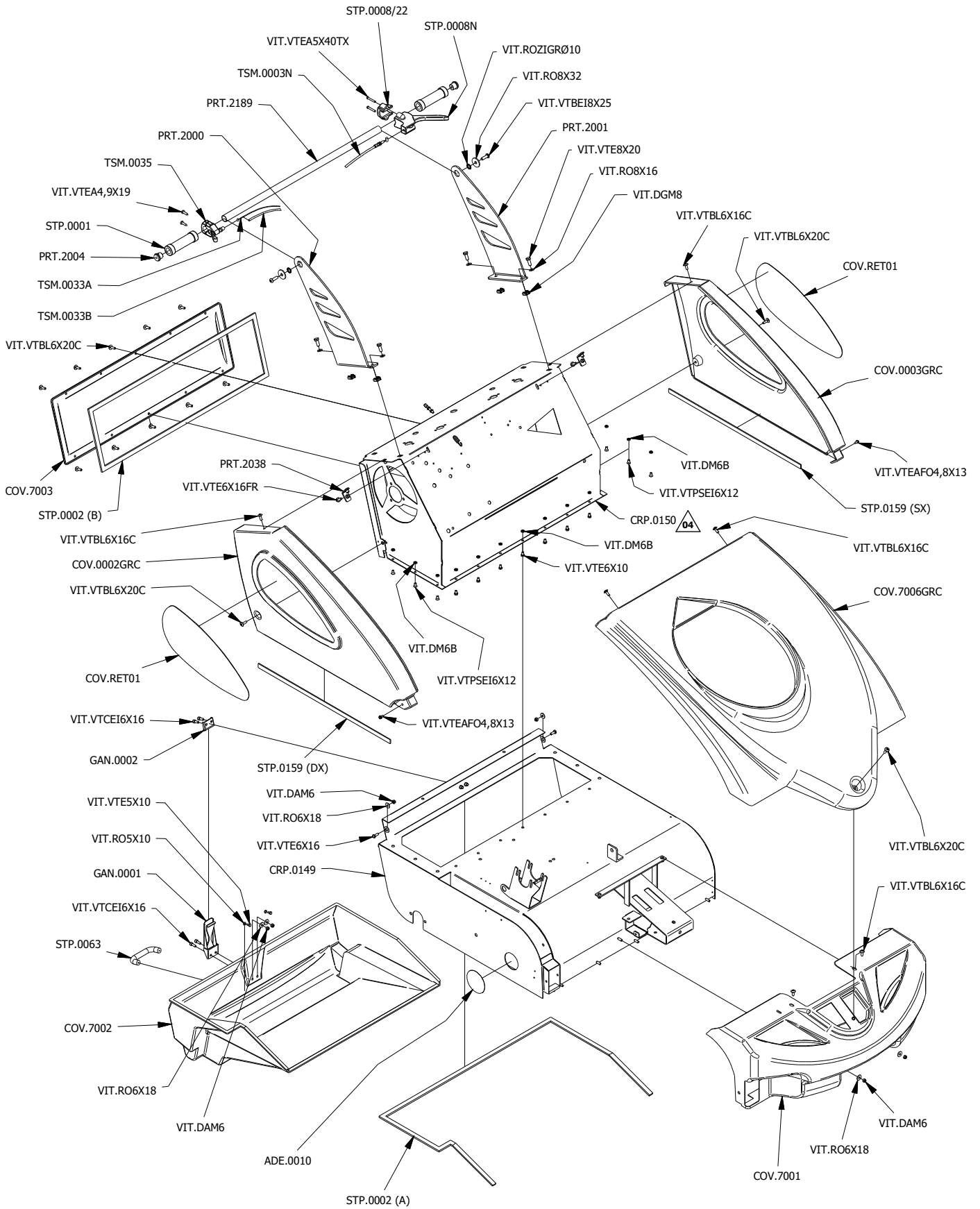
**Spare parts list
Vacuum sweeper and Accessories**

**Catalogue des pièces de rechange
Balayeuse aspirante et Accessories**

**Ersatzteilliste
Kehrsaugmaschine und Zubehör**

**Lista de piezas de repuesto
Barredora y accesorios**



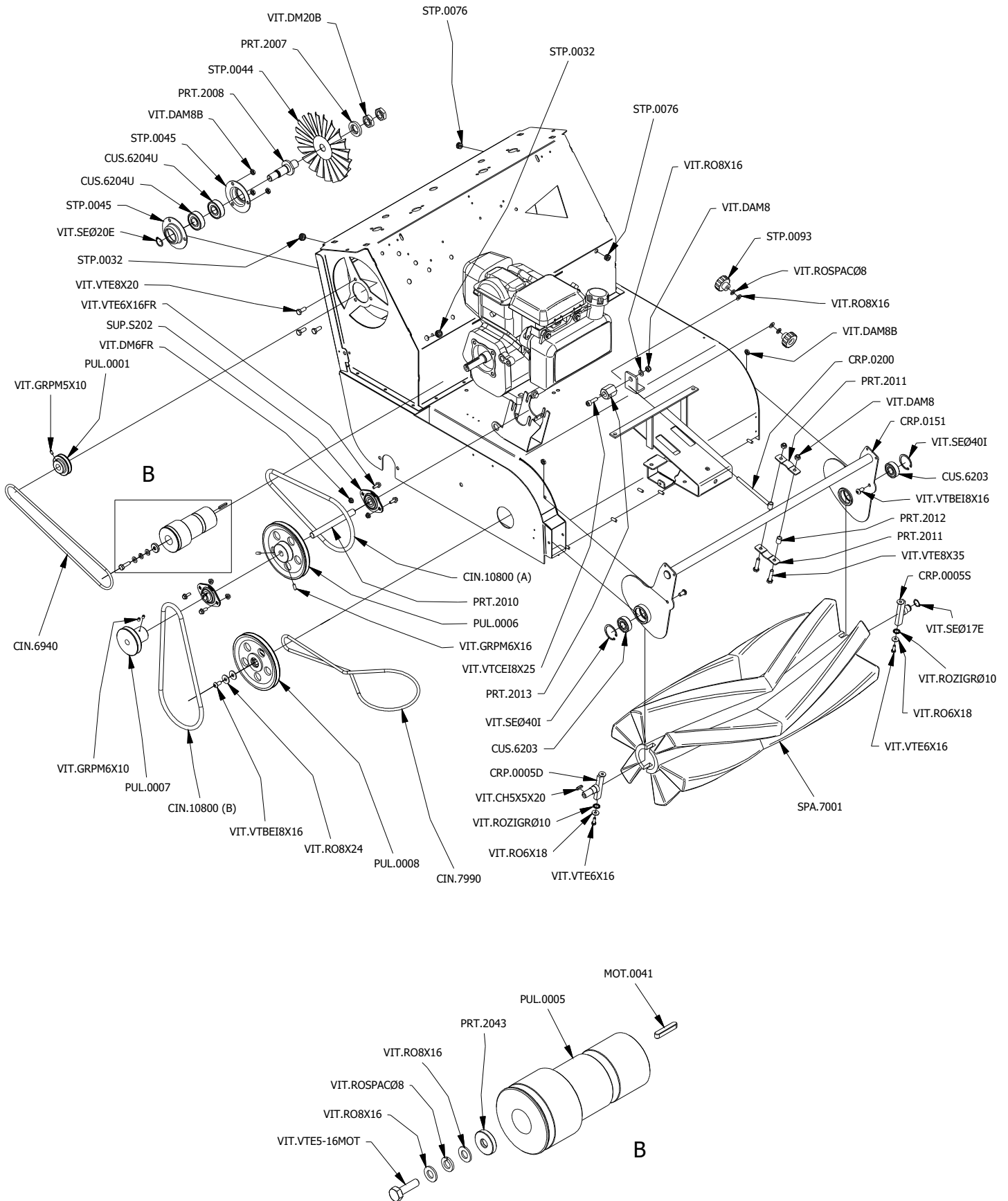


ELEMENTO	Q.TÀ	NUMERO PARTE	DESCRIZIONE	DESCRIPTION	DESIGNATION	BESCHREIBUNG	DESCRIPTIÒN
211	1	ADE.0010	Disco policarbonato	Polycarbonate sticker	Cache polycarbonate	Polykarbonataufkleber	Adhesivo de policarbonato
7	1	COV.0002GRC	Fiancata DX, grigio chiaro	RH side cover, light grey	Coté droit, gris clair	Rechtes Seitenteil, hellgrau	Costado der., rojo
6	1	COV.0003GRC	Fiancata SX, grigio chiaro	LH side cover, light grey	Coté gauche, gris clair	Linkes Seitenteil, hellgrau	Costado izq., gris claro
3	1	COV.7001	Musetto anteriore, grigio	Front carter, grey	Bouclier avant, gris	Schnauze, grau	Morro del., gris
8	1	COV.7002	Cassetto raccolta, grigio	Container for waste, grey	Bac à déchets, gris	Kehrgutkasten, grau	Cajón de residuos, gris
9	1	COV.7003	Coperchio filtro, grigio	Cover filter, grey	Couvercle filtre, gris	Filterdeckel, grau	Tapa del filtro, gris
4	1	COV.7006GRC	Cofano centrale, grigio chiaro	Central cover, light grey	Capot central, gris clair	Zentrale Motorhaube, hellgrau	Capó central, gris claro
407	2	COV.RET01	Rete protezione fiancate	Side covers safety net	Filet de sécurité côtés	Seitenwände Sicherheitsnetz	Red de protección costados
1	1	CRP.0149	Telaio	Fram	Châssis	Rahmen	Bastidor
2	1	CRP.0150	Cassone filtro	Container, filter	Caisson filtre	Kehrgutbehälter Filter	Caja de filtro
39	1	GAN.0001	Chiusura a leva	Lever-closing	Fermeture à levier	Hebelverschluss	Cierre de palanca
38	1	GAN.0002	Riscontro per chiusura	End stop for hook	Butée pour crochet	Hakenanschlag	Tope para gancho
302	1	PRT.2000	Vela manubrio DX	RH Handlebar plate	Plaque guidon droit	Rechter Lenkerbügel	Vela manubrio der.
303	1	PRT.2001	Vela manubrio SX	LH Handlebar plate	Plaque guidon gauche	Linker Lenkerbügel	Vela manubrio izq.
22	2	PRT.2004	Fermo manubrio	Handlebar block	Arrêt guidon	Lenkerfeststeller	Tope del manubrio
49	2	PRT.2038	Squadretta porta cofano	Cover support square	Equerre porte-capot	Winkelhalter für Motorhaube	Escuadra soporte capó
19	1	PRT.2189	Tubo manubrio	Handlebar tube	Tuyau guidon	Lenkstangensäule	Tubo del manubrio
16	2	STP.0001	Manopola spugna, nero	Rubber handle cover, black	Poignée en mousse, noire	Knopf aus Schaumstoff, schwarz	Pomo de esponja, negro
400	1,718 m	STP.0002 (A)	Mousse adesiva 15x5 (cassetto)	Adhesive mousse 15x5	Mousse adhésive 15x5	Schaumklebeband 15x5	Mousse adhesiva 15x5
18	1,888 m	STP.0002 (B)	Mousse adesiva 15x5 (cover filtri)	Adhesive mousse 15x5	Mousse adhésive 15x5	Schaumklebeband 15x5	Mousse adhesiva 15x5
401	1	STP.0008/22	Collare Ø22	Clamp Ø22	Collier Ø22	Klemme Ø22	Abrazadera Ø22
17	1	STP.0008N	Leva comando Ø22	Traction lever Ø22	Levier de traction Ø22	Antriebshebel Ø22	Palanca de tracción Ø22
359	1	STP.0063	Maniglia	Handle	Poignée	Handgriff	Manilla
404D	0,593 m	STP.0159 (DX)	Mousse adesiva 15x3	Adhesive mousse 15x3	Mousse adhésive 15x3	Schaumklebeband 15x3	Mousse adhesiva 15x3
404S	0,593 m	STP.0159 (SX)	Mousse adesiva 15x3	Adhesive mousse 15x3	Mousse adhésive 15x3	Schaumklebeband 15x3	Mousse adhesiva 15x3
90	1	TSM.0003N	Cavo e guaina, nero (TSM.0003: versione fino al 2006)	Wire and sheath traction, black (TSM.0003: version until 2006)	Fil et gaine traction, noir (TSM.0003: version avant 2006)	Draht und Mantel Schleppen, schwarz (TSM.0003: Version erst 2006)	Hilo y funda de tracción, negro (TSM.0003: versión hasta el año 2006)
289A	1	TSM.0033A	Cavo	Wire	Fil	Draht	Hilo
289B	1	TSM.0033B	Guaina, nero	Sheath, black	Gaine, noire	Mantel, schwarz	Funda, negra
288	1	TSM.0035	Manetta standard Ø22 alzaflap	Flap-lift standard lever Ø22	Manette standard Ø22 relève flap	Standardschubhebel Ø22 zum Heben der Klappe	Palanca estándar Ø22 sube-flap
47	6	VIT.DAM6	Dado autoblock alto M6; ISO 7040, DIN 982, UNI 7473	Autoblock Nut M6; ISO 7040, DIN 982, UNI 7473	Écrou autoblock M6; ISO 7040, DIN 982, UNI 7473	Stopp-Mutter M6; ISO 7040, DIN 982, UNI 7473	Tuerca autoblock M6; ISO 7040, DIN 982, UNI 7473
114	4	VIT.DGM8	Dado in gabbia M8	Cage nut M8	Écrou en cage M8	Käfigmutter M8	Tuerca en jaula M8
369	13	VIT.DM6B	Dado esagonale basso M6; ISO 4035, DIN 936, UNI 5589	Hexagon nut (thin) M6; ISO 4035, DIN 936, UNI 5589	Écrou hexagonal (bas) M6; ISO 4035, DIN 936, UNI 5589	Niedrige sechskantmutter M6; ISO 4035, DIN 936, UNI 5589	Tuerca hexagonal (baja) M6; ISO 4035, DIN 936, UNI 5589
433	2	VIT.RO5X10	Rondella per vite M5 (5,3x10); ISO 7089, DIN 125A, UNI 6592A	Washer M5 (5,3x10); ISO 7089, DIN 125A, UNI 6592A	Rondelle M5 (5,3x10); ISO 7089, DIN 125A, UNI 6592A	Unterlegscheibe M5 (5,3x10); ISO 7089, DIN 125A, UNI 6592A	Arandela M5 (5,3x10); ISO 7089, DIN 125A, UNI 6592A
51	6	VIT.RO6X18	Rondella per vite M6 (6,6x18); ISO 7093, DIN 9021, UNI 6593	Washer M6 (6,6x18); ISO 7093, DIN 9021, UNI 6593	Rondelle M6 (6,6x18); ISO 7093, DIN 9021, UNI 6593	Unterlegscheibe M6 (6,6x18); ISO 7093, DIN 9021, UNI 6593	Arandela M6 (6,6x18); ISO 7093, DIN 9021, UNI 6593
54	4	VIT.RO8X16	Rondella per vite M8 (8,4x16); ISO 7089, DIN 125A, UNI 6592A	Washer M8 (8,4x16); ISO 7089, DIN 125A, UNI 6592A	Rondelle M8 (8,4x16); ISO 7089, DIN 125A, UNI 6592A	Unterlegscheibe M8 (8,4x16); ISO 7089, DIN 125A, UNI 6592A	Arandela M8 (8,4x16); ISO 7089, DIN 125A, UNI 6592A
322	2	VIT.RO8X32	Rondella per vite M8 (9x32); ISO 7093, DIN 9021, UNI 6593	Washer M8 (9x32); ISO 7093, DIN 9021, UNI 6593	Rondelle M8 (9x32); ISO 7093, DIN 9021, UNI 6593	Unterlegscheibe M8 (9x32); ISO 7093, DIN 9021, UNI 6593	Arandela M8 (9x32); ISO 7093, DIN 9021, UNI 6593
104	2	VIT.ROZIGRØ10	Rondella elastica dentellata Ø10; DIN 6798, UNI 8842A	Serretted lock washer external teeth Ø10; DIN 6798, UNI 8842A	Rondelle de serrage plane à dents chevauchantes extérieures Ø10; DIN 6798, UNI 8842A	Fächerscheibe außengezähnt Ø10; DIN 6798, UNI 8842A	Arandela de abanico con dentado exterior Ø10; DIN 6798, UNI 8842A
25	2	VIT.VTBE18X25	Vite testa bombata esagono incassato M8x25; ISO 7380-1	HSPH screw M8x25; ISO 7380-1	Vis TCB SPC M8x25; ISO 7380-1	Flachkopfschraube mit Innensechskant M8x25; ISO 7380-1	Tornillo CSA HI M8x25; ISO 7380-1
116	6	VIT.VTL6X16C	Vite a testa bombata larga, impronta a croce, nera M6x16	PH screw with cross recess, black M6x16	Vis TCB large, empreinte cruciforme, noir M6x16	Flachkopfschraube mit schwarzer kreuzschlitz M6x16	Tornillo CCR, hueco cruciforme, negra M6x16

ELEMENTO	Q.TÀ	NUMERO PARTE	DESCRIZIONE	DESCRIPTION	DESIGNATION	BESCHREIBUNG	DESCRIPCIÓN
399	13	VIT.VTBL6X20C	Vite a testa bombata larga, impronta a croce, nera M6x20	PH screw with cross recess, black M6x20	Vis TCB large, empreinte cruciforme, noir M6x20	Flachkopfschraube mit schwarzer kreuzschlitz M6x20	Tornillo CCR, hueco cruciforme, negra M6x20
408	4	VIT.VTCEI6X16	Vite TCEI M6x16; ISO 4762, DIN 912, UNI 5931	Screw HSHC M6x16; ISO 4762, DIN 912, UNI 5931	Vis TC SPC M6x16; ISO 4762, DIN 912, UNI 5931	Zylinderkopfschraube M6x16; ISO 4762, DIN 912, UNI 5931	Tornillo CCHI M6x16; ISO 4762, DIN 912, UNI 5931
432	2	VIT.VTE5X10	Vite TE con gambo int. fil. M5x10; ISO 4017, DIN 933, UNI 5739	Screw HH M5x10; ISO 4017, DIN 933, UNI 5739	Vis TH M5x10; ISO 4017, DIN 933, UNI 5739	Sechskantschraube M5x10; ISO 4017, DIN 933, UNI 5739	Tornillo VTE M5x10; ISO 4017, DIN 933, UNI 5739
363	7	VIT.VTE6X10	Vite TE con gambo int. fil. M6x10; ISO 4017, DIN 933, UNI 5739	Screw HH M6x10; ISO 4017, DIN 933, UNI 5739	Vis TH M6x10; ISO 4017, DIN 933, UNI 5739	Sechskantschraube M6x10; ISO 4017, DIN 933, UNI 5739	Tornillo VTE M6x10; ISO 4017, DIN 933, UNI 5739
40	2	VIT.VTE6X16	Vite TE con gambo int. fil. M6x16; ISO 4017, DIN 933, UNI 5739	Screw HH M6x16; ISO 4017, DIN 933, UNI 5739	Vis TH M6x16; ISO 4017, DIN 933, UNI 5739	Sechskantschraube M6x16; ISO 4017, DIN 933, UNI 5739	Tornillo VTE M6x16; ISO 4017, DIN 933, UNI 5739
176	2	VIT.VTE6X16FR	Vite TE Flangiata M6x16-A; ISO EN 1665, DIN 6921	Hexagon flange bolt M6x16-A; ISO EN 1665, DIN 6921	Vis à tête hexagonale à embase M6x16-A; ISO EN 1665, DIN 6921	Sechskantschraube mit Flansch M6x16-A; ISO EN 1665, DIN 6921	Tornillo CH con valona M6x16-A; ISO EN 1665, DIN 6921
319	4	VIT.VTE8X20	Vite TE con gambo int. fil. M8x20; ISO 4017, DIN 933, UNI 5739	Screw HH M8x20; ISO 4017, DIN 933, UNI 5739	Vis TH M8x20; ISO 4017, DIN 933, UNI 5739	Sechskantschraube M8x20; ISO 4017, DIN 933, UNI 5739	Tornillo VTE M8x20; ISO 4017, DIN 933, UNI 5739
402	2	VIT.VTEA5X40TX	Vite testa bombata incasso esalobato TORX, ST4,8x40-F; ISO 14585	Hexagon socket head screw TORX, ST4,8x40-F; ISO 14585	Vis tête bombée en forme hexalobée TORX, ST4,8x40-F; ISO 14585	Gewellter Schraubenkopf in hexalobulärer Form TORX, ST4,8x40-F; ISO 14585	Tornillo cabeza abombada empotrada hexalobada TORX, ST4,8x40-F; ISO 14585
426	2	VIT.VTEAFO4,8X13	Vite autoforante con testa esagonale e falsa rondella ST4,8x13; ISO 15480, DIN 7504K, UNI 8117	Hexagon self drilling head bolt and head washer screw ST4,8x13; ISO 15480, DIN 7504K, UNI 8117	Vis autoperceuse à tête hexagonale et fausse rondelle ST4,8x13; ISO 15480, DIN 7504K, UNI 8117	Selbstschneidende sechskantschraube mit falscher unterlegscheibe ST4,8x13; ISO 15480, DIN 7504K, UNI 8117	Tornillo autotaladrante de cabeza hexagonal con arandela incorporada, con rosca autorroscante ST4,8x13; ISO 15480, DIN 7504K, UNI 8117
103	6	VIT.VTPSEI6X12	Vite testa piana svasata esagono incassato M6x12; ISO 10642, DIN 7991, UNI 5933	HSCH screw M6x12; ISO 10642, DIN 7991, UNI 5933	Vis TF SPC M6x12; ISO 10642, DIN 7991, UNI 5933	Senkschraube mit Innensechskant M6x12; ISO 10642, DIN 7991, UNI 5933	Tornillo CA hueco hexagonal M6x12; ISO 10642, DIN 7991, UNI 5933

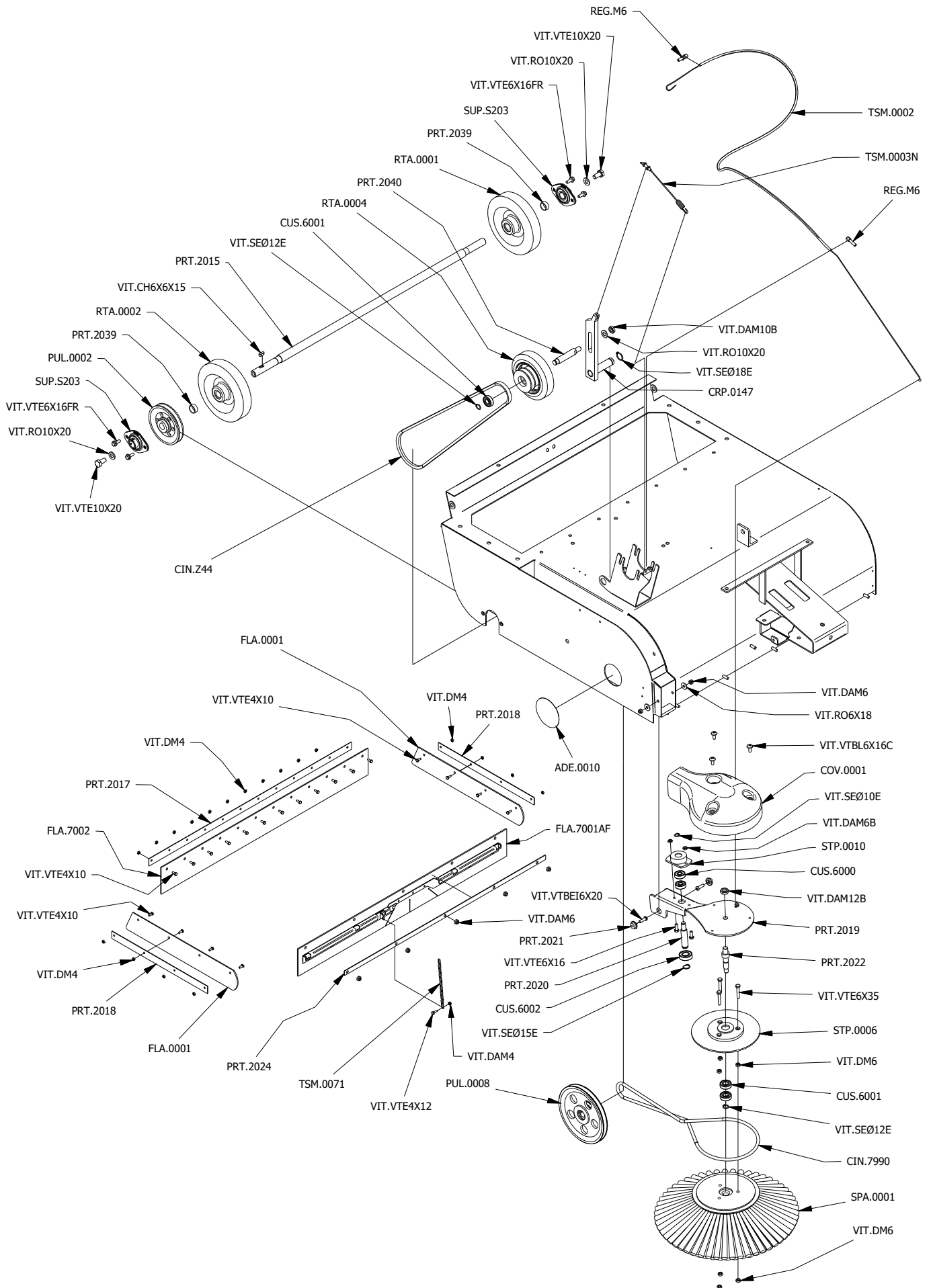
TSM.0035**RICAMBI - SPARE PARTS - PIECES DE RECHARGE - ERSATZTEILE - PIEZAS DE REPUESTRO**

ELEMENTO	Q.TÀ	NUMERO PARTE	DESCRIZIONE	DESCRIPTION	DESIGNATION	BESCHREIBUNG	DESCRIPCIÓN
403	1	VIT.VTEA4,9X19	Vite Autofilettante Testa Bombata C-Z STØ4,8x19; ISO 7049 C-Z, DIN 7981 CZ, UNI 6954 CZ	Pan head tapping screw C-Z STØ4,8x19; ISO 7049 C-Z, DIN 7981 CZ, UNI 6954 CZ	Vis à tôle à tête cylindrique bombée C-Z STØ4,8x19; ISO 7049 C-Z, DIN 7981 CZ, UNI 6954 CZ	Flachkopf-Blechschrabe C-Z STØ4,8x19; ISO 7049 C-Z, DIN 7981 CZ, UNI 6954 CZ	Tornillo autorroscante de cabeza cilíndrica redondeada C-Z STØ4,8x19; ISO 7049 C-Z, DIN 7981 CZ, UNI 6954 CZ



ELEMENTO	Q.TÀ	NUMERO PARTE	DESCRIZIONE	DESCRIPTION	DESIGNATION	BESCHREIBUNG	DESCRIPTIÒN
37	1	CIN.6940	Cinghia sezione tonda Ø6 L=940	Belt Ø6x940	Courroie Ø6x940	Riemen Ø6x940	Correa Ø6x940
164	1	CIN.7990	Cinghia sezione tonda Ø7 L=990	Belt Ø7x990	Courroie Ø7x990	Riemen Ø7x990	Correa Ø7x990
134	1	CIN.10800 (A)	Cinghia sezione tonda Ø10 L=800	Belt Ø10x800	Courroie Ø10x800	Riemen Ø10x800	Correa Ø10x800
163	1	CIN.10800 (B)	Cinghia sezione tonda Ø10 L=800	Belt Ø10x800	Courroie Ø10x800	Riemen Ø10x800	Correa Ø10x800
174	1	CRP.0005D	Perno DX spazz. centrale per chiavetta	Right side pin for key (central brush)	Pivot dt. brosse centrale pour clavette	Zapfen rechts Hauptbürste für Keil	Perno der. cepill. central para chaveta
175	1	CRP.0005S	Perno SX spazz. centrale per seeger	Left side pin for seeger (central brush)	Pivot g.che brosse centrale pour seeger	Zapfen lin Hauptbürste für Seeger	Perno izq cepill. central para seeger
1	1	CRP.0149	Telaio	Fram	Châssis	Rahmen	Bastidor
2	1	CRP.0150	Cassone filtro	Container, filter	Caisson filtre	Kehrgutbehälter Filter	Caja de filtro
161	1	CRP.0151	Bilanciere spazz. centrale	Rocker arm main brush	Balancier brosse centrale	Kipphebel Hauptbürste	Balancín del cepill. central
153	1	CRP.0200	Tirante registro spazz. cent.	Stay rod for main brush adjuster	Tendeur réglage brosse centrale	Spannstange Hauptbürsteneinstellvorr	Pasador de regulación del cepill. cent.
406	2	CUS.6203	Cuscinetto 6203 2RS	Bearing 6203 2RS	Palier 6203 2RS	Rillenkugellager 6203 2RS	Cojinete 6203 2RS
27	2	CUS.6204U	Cuscinetto 6204 LLU	Bearing 6204 LLU	Palier 6204 LLU	Rillenkugellager 6204 LLU	Cojinete 6204 LLU
230	1	MOT.0005	Motore HONDA GC 160 5,5 HP	Honda motor GC 160 5,5HP	Moteur Honda GC 160 5,5HP	Honda motor GC 160 5,5HP	Motor Honda GC 160 5,5HP
441	1	MOT.0041	Chiavetta 5x5x28; ISO 773 A, DIN 6885 A, UNI 6604 A	Key 5x5x28; ISO 773 A, DIN 6885 A, UNI 6604 A	Clavette 5x5x28; ISO 773 A, DIN 6885 A, UNI 6604 A	Schlüssel 5x5x28; ISO 773 A, DIN 6885 A, UNI 6604 A	Chaveta 5x5x28; ISO 773 A, DIN 6885 A, UNI 6604 A
28	1	PRT.2007	Rondella ventola aspirazione	Washer suction fan	Rondelle ventilateur aspiration	Unterlegscheibe Sauglüfterrad	Arandela del ventilador de aspiración
30	1	PRT.2008	Albero ventola	Shaft suction fan	Arbre ventilateur	Lüfterradwelle	Eje del ventilador
144	1	PRT.2010	Albero Ø15 trasmissione	Transmission shaft Ø15	Arbre Ø15 transmission	Antriebswelle Ø15	Eje de transmisión Ø15
152	2	PRT.2011	Cavallotto registro spazz. cent.	Jumper cable main brush adjuster	Bride vis de réglage brosse centrale	Hauptbürsteneinstellbügel	Grillete de regulación del cepill. cent.
154	1	PRT.2012	Distanziale regolazione spazz. centrale	Shim, main brush adjuster	Cale réglage brosse centrale	Distanzstück Hauptbürsteneinstellung .	Distanciador regulación del cepill. central
158	1	PRT.2013	Boccola registro spazz. laterale	Journal box, side brush	Douille réglage brosse latérale	Buchse Seitenbeseneinstellvorr	Casquillo de regulación del cepill. lateral
204	1	PRT.2043	Rondella per puleggia motore	Pulley motor washer	Rondelle pour poulie moteur	Unterlegscheibe für Riemenscheibe Motor	Arandela para polea del motor
36	1	PUL.0001	Puleggia albero ventola	Pulley, fan shaft	Poulie arbre ventilateur	Riemenscheibe Lüfterradwelle	Polea del eje del ventilador
135	1	PUL.0005	Puleggia motore	Pulley motor	Poulie moteur	Riemenscheibe Motor	Polea del motor
142	1	PUL.0006	Puleggia ØE 156	Pulley ØE 156	Poulie ØE 156	Riemenscheibe ØE 156	Polea ØE 156
145	1	PUL.0007	Puleggia Ø70 mozzo lungo	Pulley Ø70 long hub	Poulie Ø70 moyeu long	Riemenscheibe Ø70 lange Nabe	Polea Ø70 de buje largo
162	1	PUL.0008	Puleggia albero spazz. centrale	Pulley shaft main brush	Courroie arbre brosse centrale	Riemenscheibe Hauptbürsten- welle	Polea del eje del cepill. central
160	1	SPA.7001	Spazzola centrale, PPL	Main brush, PPL	Brosse centrale, PPL	Hauptbürste, PPL	Cepillo central, PPL
119	2	STP.0032	Gommino passacavo 10x12x18	Rubber ring cable protection 10x12x18	Passe-câble 10x12x18	Kabeltülle 10x12x18	Pasacables de goma 10x12x18
29	1	STP.0044	Ventola aspirazione	Suction fan	Ventilateur aspiration	Sauglüfterrad	Ventilador de aspiración
31	2	STP.0045	Guscio supporto cuscinetto	Shell support for fan bearing	Coque supp. palier ventilateur	Halterung	Cubierta de soporte del cojinete del ventilador
347	2	STP.0076	Gommino passacavo 6x10,5x15	Rubber ring cable protection 6x10,5x15	Passe-câble 6x10,5x15	Kabeltülle 6x10,5x15	Pasacables de goma 6x10,5x15
340	2	STP.0093	Pomolo filettato femmina M8	Threaded knob female M8x20	Pommeau fileté femelle M8	Pilzknopf mit Innengewinde M8	Pomo roscado hembra M8
141	2	SUP.S202	Supporto SBPFL 202	Support SBPFL 202	Support SBPFL 202	Lager SBPFL 202	Soporte SBPFL 202
132	1	VIT.CH5X5X20	Chiavetta 5x5x20; ISO 773 A, DIN 6885 A, UNI 6604 A	Key 5x5x20; ISO 773 A, DIN 6885 A, UNI 6604 A	Clavette 5x5x20; ISO 773 A, DIN 6885 A, UNI 6604 A	Schlüssel 5x5x20; ISO 773 A, DIN 6885 A, UNI 6604 A	Chaveta 5x5x20; ISO 773 A, DIN 6885 A, UNI 6604 A
34	3	VIT.DAM8	Dado autoblock alto M8; ISO 7040, DIN 982, UNI 7473	Autoblock Nut M8; ISO 7040, DIN 982, UNI 7473	Écrou autoblock M8; ISO 7040, DIN 982, UNI 7473	Stopp-Mutter M8; ISO 7040, DIN 982, UNI 7473	Tuerca autoblock M8; ISO 7040, DIN 982, UNI 7473
349	5	VIT.DAM8B	Dado esagonale autobloccante basso M8; ISO 10511, DIN 985, UNI 7474	Hexagon locknut (thin) M8; ISO 10511, DIN 985, UNI 7474	Écrou autofreiné hexagonal (bas) M8; ISO 10511, DIN 985, UNI 7474	Niedrige sicherungsmutter M8; ISO 10511, DIN 985, UNI 7474	Tuerca hexagonal autoblock (baja) M8; ISO 10511, DIN 985, UNI 7474
320	4	VIT.DM6FR	Dado testa esagonale flangiato M6; ISO 4161, DIN 6923	Hexagon nut with flange M6; ISO 4161, DIN 6923	Écrou à embase M6; ISO 4161, DIN 6923	Flanschmutter M6; ISO 4161, DIN 6923	Tuerca cabeza hexagonal bridada M6; ISO 4161, DIN 6923

ELEMENTO	Q.TÀ	NUMERO PARTE	DESCRIZIONE	DESCRIPTION	DESIGNATION	BESCHREIBUNG	DESCRIPCIÓN
26	2	VIT.DM20B	Dado esagonale basso M20; ISO 4035, DIN 936, UNI 5589	Hexagon nut (thin) M20; ISO 4035, DIN 936, UNI 5589	Écrou hexagonal (bas) M20; ISO 4035, DIN 936, UNI 5589	Niedrige sechskantmutter M20; ISO 4035, DIN 936, UNI 5589	Tuerca hexagonal (baja) M20; ISO 4035, DIN 936, UNI 5589
364	1	VIT.GRPM5X10	Grano esagono incassato a punta conica M5x10; ISO 4027, DIN 914, UNI 5927	Set screw M5x10; ISO 4027, DIN 914, UNI 5927	Goujon à pointeau M5x10; ISO 4027, DIN 914, UNI 5927	Gewindestift M5x10; ISO 4027, DIN 914, UNI 5927	Pasador de punta M5x10; ISO 4027, DIN 914, UNI 5927
410	2	VIT.GRPM6X10	Grano esagono incassato a punta conica M6x10; ISO 4027, DIN 914, UNI 5927	Set screw M6x10; ISO 4027, DIN 914, UNI 5927	Goujon à pointeau M6x10; ISO 4027, DIN 914, UNI 5927	Gewindestift M6x10; ISO 4027, DIN 914, UNI 5927	Pasador de punta M6x10; ISO 4027, DIN 914, UNI 5927
365	2	VIT.GRPM6X16	Grano esagono incassato a punta conica M6x16; ISO 4027, DIN 914, UNI 5927	Set screw M6x16; ISO 4027, DIN 914, UNI 5927	Goujon à pointeau M6x16; ISO 4027, DIN 914, UNI 5927	Gewindestift M6x16; ISO 4027, DIN 914, UNI 5927	Pasador de punta M6x16; ISO 4027, DIN 914, UNI 5927
51	2	VIT.RO6X18	Rondella per vite M6 (6,6x18); ISO 7093, DIN 9021, UNI 6593	Washer M6 (6,6x18); ISO 7093, DIN 9021, UNI 6593	Rondelle M6 (6,6x18); ISO 7093, DIN 9021, UNI 6593	Unterlegscheibe M6 (6,6x18); ISO 7093, DIN 9021, UNI 6593	Arandela M6 (6,6x18); ISO 7093, DIN 9021, UNI 6593
54	5	VIT.RO8X16	Rondella per vite M8 (8,4x16); ISO 7089, DIN 125A, UNI 6592A	Washer M8 (8,4x16); ISO 7089, DIN 125A, UNI 6592A	Rondelle M8 (8,4x16); ISO 7089, DIN 125A, UNI 6592A	Unterlegscheibe M8 (8,4x16); ISO 7089, DIN 125A, UNI 6592A	Arandela M8 (8,4x16); ISO 7089, DIN 125A, UNI 6592A
24	2	VIT.RO8X24	Rondella per vite M8 (9x24); ISO 7093, DIN 9021, UNI 6593	Washer M8 (9x24); ISO 7093, DIN 9021, UNI 6593	Rondelle M8 (9x24); ISO 7093, DIN 9021, UNI 6593	Unterlegscheibe M8 (9x24); ISO 7093, DIN 9021, UNI 6593	Arandela M8 (9x24); ISO 7093, DIN 9021, UNI 6593
341	3	VIT.ROSPACØ8	Rondella Elastica Spaccata Ø8; DIN 127A, UNI 1751A	Spring washer Ø8; DIN 127A, UNI 1751A	Rondelle fendue Ø8; DIN 127A, UNI 1751A	Federring Ø8; DIN 127A, UNI 1751A	Arandela grower Ø8; DIN 127A, UNI 1751A
104	2	VIT.ROZIGRØ10	Rondella elastica dentellata Ø10; DIN 6798, UNI 8842A	Serretted lock washer external teeth Ø10; DIN 6798, UNI 8842A	Rondelle de serrage plane à dents chevauchantes extérieures Ø10; DIN 6798, UNI 8842A	Fächerscheibe außengezähnt Ø10; DIN 6798, UNI 8842A	Arandela de abanico con dentado exterior Ø10; DIN 6798, UNI 8842A
171	1	VIT.SEØ17E	Seeger esterno Ø17; DIN 471, UNI 7435	External Seeger Ø17; DIN 471, UNI 7435	Circlip externe Ø17; DIN 471, UNI 7435	Sicherungsring außen Ø17; DIN 471, UNI 7435	Seeger esterno Ø17; DIN 471, UNI 7435
32	1	VIT.SEØ20E	Seeger esterno Ø20; DIN 471, UNI 7435	External Seeger Ø20; DIN 471, UNI 7435	Circlip externe Ø20; DIN 471, UNI 7435	Sicherungsring außen Ø20; DIN 471, UNI 7435	Seeger esterno Ø20; DIN 471, UNI 7435
167	2	VIT.SEØ40I	Seeger interno Ø40; DIN 472, UNI 7437	Internal seeger Ø40; DIN 472, UNI 7437	Seeger interne Ø40; DIN 472, UNI 7437	Sicherungsring innen Ø40; DIN 472, UNI 7437	Seeger interno Ø40; DIN 472, UNI 7437
166	3	VIT.VTBE18X16	Vite testa bombata esagono incassato M8x16; ISO 7380-1	HSPH screw M8x16; ISO 7380-1	Vis TCB SPC M8x16; ISO 7380-1	Flachkopfschraube mit Innensechskant M8x16; ISO 7380-1	Tornillo CSA HI M8x16; ISO 7380-1
159	1	VIT.VTCE18X25	Vite TCEI M8x25; ISO 4762, DIN 912, UNI 5931	Screw HSHC M8x25; ISO 4762, DIN 912, UNI 5931	Vis TC SPC M8x25; ISO 4762, DIN 912, UNI 5931	Zylinderkopfschraube M8x25; ISO 4762, DIN 912, UNI 5931	Tornillo CCHI M8x25; ISO 4762, DIN 912, UNI 5931
391	1	VIT.VTE5-16MOT	Vite TE 5/16-24 UNF 2B L=1"; ASME B18.2.1	Screw HH 5/16-24 UNF 2B L=1"; ASME B18.2.1	Vis TH 5/16-24 UNF 2B L=1"; ASME B18.2.1	Sechskantschraube 5/16-24 UNF 2B L=1"; ASME B18.2.1	Tornillo VTE 5/16-24 UNF 2B L=1"; ASME B18.2.1
40	2	VIT.VTE6X16	Vite TE con gambo int. fil. M6x16; ISO 4017, DIN 933, UNI 5739	Screw HH M6x16; ISO 4017, DIN 933, UNI 5739	Vis TH M6x16; ISO 4017, DIN 933, UNI 5739	Sechskantschraube M6x16; ISO 4017, DIN 933, UNI 5739	Tornillo VTE M6x16; ISO 4017, DIN 933, UNI 5739
176	4	VIT.VTE6X16FR	Vite TE Flangiata M6x16-A; ISO EN 1665, DIN 6921	Hexagon flange bolt M6x16-A; ISO EN 1665, DIN 6921	Vis à tête hexagonale à embase M6x16-A; ISO EN 1665, DIN 6921	Sechskantschraube mit Flansch M6x16-A; ISO EN 1665, DIN 6921	Tornillo CH con valona M6x16-A; ISO EN 1665, DIN 6921
319	3	VIT.VTE8X20	Vite TE con gambo int. fil. M8x20; ISO 4017, DIN 933, UNI 5739	Screw HH M8x20; ISO 4017, DIN 933, UNI 5739	Vis TH M8x20; ISO 4017, DIN 933, UNI 5739	Sechskantschraube M8x20; ISO 4017, DIN 933, UNI 5739	Tornillo VTE M8x20; ISO 4017, DIN 933, UNI 5739
156	2	VIT.VTE8X35	Vite TE con gambo int. fil. M8x35; ISO 4017, DIN 933, UNI 5739	Screw HH M8x35; ISO 4017, DIN 933, UNI 5739	Vis TH M8x35; ISO 4017, DIN 933, UNI 5739	Sechskantschraube M8x35; ISO 4017, DIN 933, UNI 5739	Tornillo VTE M8x35; ISO 4017, DIN 933, UNI 5739

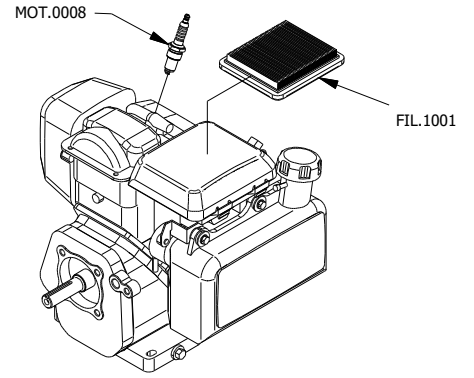


ELEMENTO	Q.TÀ	NUMERO PARTE	DESCRIZIONE	DESCRIPTION	DESIGNATION	BESCHREIBUNG	DESCRIPTIÒN
211	1	ADE.0010	Disco policarbonato	Polycarbonate sticker	Cache polycarbonate	Polykarbonataufkleber	Adhesivo de policarbonato
164	1	CIN.7990	Cinghia sezione tonda Ø7 L=990	Belt Ø7x990	Courroie Ø7x990	Riemen Ø7x990	Correa Ø7x990
70	1	CIN.Z44	Cinghia Z44	Belt Z44	Courroie Z44	Riemen Z44	Correa Z44
190	1	COV.0001	Carter spazzola laterale, grigio	Cover side brush, grey	Capot brosse latérale, gris	Seitenbesenschutzgehäuse, grau	Cárter del cepillo lateral, gris
89	1	CRP.0147	Tirante leva trazione	Stay rod, drive lever	Tendeur levier traction	Zugstange Antriebshebel	Tirante de la palanca de tracciòn
1	1	CRP.0149	Telaio	Fram	Châssis	Rahmen	Bastidor
202	2	CUS.6000	Cuscinetto 6000 2RS	Bearing 6000 2RS	Palier 6000 2RS	Rillenkugellager 6000 2RS	Cojinete 6000 2RS
88	3	CUS.6001	Cuscinetto 6001 2RS	Bearing 6001 2RS	Palier 6001 2RS	Rillenkugellager 6001 2RS	Cojinete 6001 2RS
194	1	CUS.6002	Cuscinetto 6002 2RS	Bearing 6002 2RS	Palier 6002 2RS	Rillenkugellager 6002 2RS	Cojinete 6002 2RS
93	2	FLA.0001	Flap laterale (DX e SX)	Lateral flap (right and left)	Flap latéral (d.te et gauche)	Seitl. Flap (rechts und links)	Flap lateral (der. e izq.)
309	1	FLA.7001AF	Flap anteriore (FLA.7001: versione fino al 2006)	Front flap (FLA.7001: version until 2006)	Flap avant (FLA.7001: version avant 2006)	Vorderer Flap (FLA.7001: Version erst 2006)	Flap anterior (FLA.7001: versión hasta el 2006)
92	1	FLA.7002	Flap posteriore	Rear flap	Flap arrière	Flap hinten	Flap posterior
67	1	PRT.2015	Albero ruote posteriori	Rear wheels shaft	Arbre roues arrière	Welle Hinterräder	Eje de las ruedas traseras
91	1	PRT.2017	Fermo flap posteriore	Rear gasket frame	Plaque fixation joint arrière	Feststeller hintere Dichtung	Tope de la junta posterior
94	2	PRT.2018	Fermo flap laterali	Lateral gasket frame	Plaque fixation joint latéral	Feststeller Seitendichtung	Tome de la junta lateral
192	1	PRT.2019	Braccio spazzola laterale	Arm, side brush	Bras brosse latérale	Seitenbesenam	Brazo del cepillo lateral
195	1	PRT.2020	Albero incrocio cinghia spazz. laterale	Shaft, crossbelt side brush	Arbre croisement courroie brosse latérale	Welle Kreuzung Seitenbesen- riemen	Eje de cruce de la correa del cepill. lateral
203	2	PRT.2021	Boccola per braccio sp. lat.	Journal box, arm side brush	Douille pour bras brosse lat.	Buchse für Seitenbesen- arm	Casquillo para brazo sop. lat.
209	1	PRT.2022	Perno spazzola laterale	Kingpin side brush	Pivot brosse latérale	Seitenbesenzapfen	Perno del cepillo lateral
296	1	PRT.2024	Fermo flap anteriore	Front gasket frame	Plaque de fixation joint avant	Feststeller vordere Dichtung	Tope de la junta anterior
71	2	PRT.2039	Anello ruota trazione	Ring, traction wheel	Bague roue traction	Ring Antriebsrad	Anillo de la rueda de tracciòn
80	1	PRT.2040	Perno ruota frizionabile	Pivot clutch wheel	Pivot roue freinable	Radzapfen, ankuppelbar	Perno de la rueda de fricción
72	1	PUL.0002	Puleggia trazione albero ruote	Pulley, traction wheel shaft	Poulie traction arbre roues	Riemenscheibe Antrieb Räderwelle	Polea de tracciòn del eje de las ruedas
162	1	PUL.0008	Puleggia albero spazz. centrale	Pulley shaft main brush	Courroie arbre brosse centrale	Riemenscheibe Hauptbürsten- welle	Polea del eje del cepill. central
84	2	REG.M6	Registro M6	Adjuster M6	Vis de réglage M6	Einstellvorricht. M6	Regulación M6
60	1	RTA.0001	Ruota SX	Left wheel	Roue Gauche	Rad links	Rueda Izquierda
69	1	RTA.0002	Ruota DX	Right wheel	Roue Droite	Rad rechts	Rueda Derecha
82	1	RTA.0004	Ruota trazione Ø125	Wheel drive Ø125	Roue traction Ø125	Antriebsrad Ø125	Rueda de tracciòn Ø125
207	1	SPA.0001	Spazzola laterale, PPL	Side brush, PPL	Brosse latérale, PPL	Seitenbesen, PPL	Cepillo lateral, PPL
205	1	STP.0006	Sempipuleggia spazzola laterale	Semi-pulley side brush	Semi-poulie brosse latérale	Halbriemenscheibe Seitenbesen	Sempipolea del cepill. lateral
200	1	STP.0010	Supporto perno incrocio	Kingpin support	Support axe croisement	Zapfenhalterung Kreuzung	Soporte del perno de cruce
63	2	SUP.S203	Supporto SBPFL 203	Support SBPFL 203	Support SBPFL 203	Lager SBPFL 203	Soporte SBPFL 203
185	1	TSM.0002	Cavo e guaina, bianco	Wire and sheath, white	Fil et gaine, blanc	Draht und Mantel, weiß	Hilo y funda, blanco
90	1	TSM.0003N	Cavo e guaina, nero (TSM.0003: versione fino al 2006)	Wire and sheath traction, black (TSM.0003: version until 2006)	Fil et gaine traction, noir (TSM.0003: version avant 2006)	Draht und Mantel Schleppen, schwarz (TSM.0003: Version erst 2006)	Hilo y funda de tracciòn, negro (TSM.0003: versión hasta el año 2006)
308	1	TSM.0071	Catena per alzaflap	Chain flap lift	Chaîne relève flap	Flaphebekette	Cadena sube-flap
68	1	VIT.CH6X6X15	Chiavetta 6x6x15; ISO 773 A, DIN 6885 A, UNI 6604 A	Key 6x6x15; ISO 773 A, DIN 6885 A, UNI 6604 A	Clavette 6x6x15; ISO 773 A, DIN 6885 A, UNI 6604 A	Schlüssel 6x6x15; ISO 773 A, DIN 6885 A, UNI 6604 A	Chaveta 6x6x15; ISO 773 A, DIN 6885 A, UNI 6604 A
57	1	VIT.DAM4	Dado autoblock alto M4; ISO 7040, DIN 982, UNI 7473	Autoblock Nut M4; ISO 7040, DIN 982, UNI 7473	Écrou autoblock M4; ISO 7040, DIN 982, UNI 7473	Stopp-Mutter M4; ISO 7040, DIN 982, UNI 7473	Tuerca autoblock M4; ISO 7040, DIN 982, UNI 7473
47	7	VIT.DAM6	Dado autoblock alto M6; ISO 7040, DIN 982, UNI 7473	Autoblock Nut M6; ISO 7040, DIN 982, UNI 7473	Écrou autoblock M6; ISO 7040, DIN 982, UNI 7473	Stopp-Mutter M6; ISO 7040, DIN 982, UNI 7473	Tuerca autoblock M6; ISO 7040, DIN 982, UNI 7473
358	2	VIT.DAM6B	Dado esagonale autobloccante basso M6; ISO 10511, DIN 985, UNI 7474	Hexagon locknut (thin) M6; ISO 10511, DIN 985, UNI 7474	Écrou autofreiné hexagonal (bas) M6; ISO 10511, DIN 985, UNI 7474	Niedrige sicherungsmutter M6; ISO 10511, DIN 985, UNI 7474	Tuerca hexagonal autoblock (baja) M6; ISO 10511, DIN 985, UNI 7474
12	1	VIT.DAM10B	Dado esagonale autobloccante basso M10; ISO 10511, DIN 985, UNI 7474	Hexagon locknut (thin) M10; ISO 10511, DIN 985, UNI 7474	Écrou autofreiné hexagonal (bas) M10; ISO 10511, DIN 985, UNI 7474	Niedrige sicherungsmutter M10; ISO 10511, DIN 985, UNI 7474	Tuerca hexagonal autoblock (baja) M10; ISO 10511, DIN 985, UNI 7474
368	1	VIT.DAM12B	Dado esagonale autobloccante basso M12; ISO 10511, DIN 985, UNI 7474	Hexagon locknut (thin) M12; ISO 10511, DIN 985, UNI 7474	Écrou autofreiné hexagonal (bas) M12; ISO 10511, DIN 985, UNI 7474	Niedrige sicherungsmutter M12; ISO 10511, DIN 985, UNI 7474	Tuerca hexagonal autoblock (baja) M12; ISO 10511, DIN 985, UNI 7474

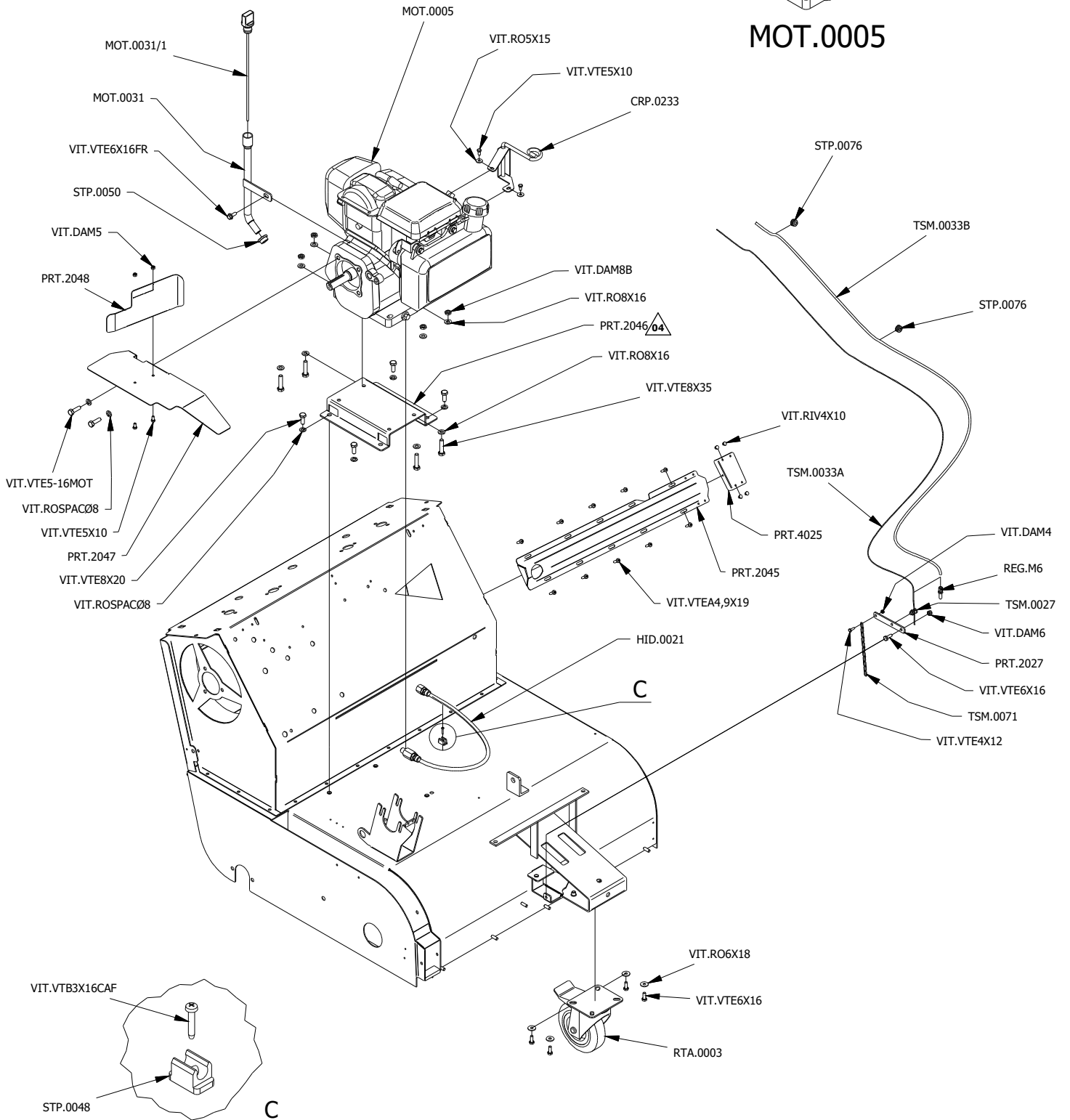
ELEMENTO	Q.TÀ	NUMERO PARTE	DESCRIZIONE	DESCRIPTION	DESIGNATION	BESCHREIBUNG	DESCRIPCIÓN
342	20	VIT.DM4	Dado esagonale normale M4; ISO 4032, DIN 934, UNI 5588	Hexagon nut nominal height M4; ISO 4032, DIN 934, UNI 5588	Écrou hexagonal normal M4; ISO 4032, DIN 934, UNI 5588	Sechskantmutter M4; ISO 4032, DIN 934, UNI 5588	Tuerca hexagonal M4; ISO 4032, DIN 934, UNI 5588
43	6	VIT.DM6	Dado esagonale normale M6; ISO 4032, DIN 934, UNI 5588	Hexagon nut nominal height M6; ISO 4032, DIN 934, UNI 5588	Écrou hexagonal normal M6; ISO 4032, DIN 934, UNI 5588	Sechskantmutter M6; ISO 4032, DIN 934, UNI 5588	Tuerca hexagonal M6; ISO 4032, DIN 934, UNI 5588
51	2	VIT.RO6X18	Rondella per vite M6 (6,6x18); ISO 7093, DIN 9021, UNI 6593	Washer M6 (6,6x18); ISO 7093, DIN 9021, UNI 6593	Rondelle M6 (6,6x18); ISO 7093, DIN 9021, UNI 6593	Unterlegscheibe M6 (6,6x18); ISO 7093, DIN 9021, UNI 6593	Arandela M6 (6,6x18); ISO 7093, DIN 9021, UNI 6593
66	3	VIT.RO10X20	Rondella per vite M10 (10,5x20); ISO 7089, DIN 125A, UNI 6592A	Washer M10 (10,5x20); ISO 7089, DIN 125A, UNI 6592A	Rondelle M10 (10,5x20); ISO 7089, DIN 125A, UNI 6592A	Unterlegscheibe M10 (10,5x20); ISO 7089, DIN 125A, UNI 6592A	Arandela M10 (10,5x20); ISO 7089, DIN 125A, UNI 6592A
199	1	VIT.SEØ10E	Seeger esterno Ø10; DIN 471, UNI 7435	External Seeger Ø10; DIN 471, UNI 7435	Circlip externe Ø10; DIN 471, UNI 7435	Sicherungsring außen Ø10; DIN 471, UNI 7435	Seeger esterno Ø10; DIN 471, UNI 7435
81	2	VIT.SEØ12E	Seeger esterno Ø12; DIN 471, UNI 7435	External Seeger Ø12; DIN 471, UNI 7435	Circlip externe Ø12; DIN 471, UNI 7435	Sicherungsring außen Ø12; DIN 471, UNI 7435	Seeger esterno Ø12; DIN 471, UNI 7435
196	1	VIT.SEØ15E	Seeger esterno Ø15; DIN 471, UNI 7435	External Seeger Ø15; DIN 471, UNI 7435	Circlip externe Ø15; DIN 471, UNI 7435	Sicherungsring außen Ø15; DIN 471, UNI 7435	Seeger esterno Ø15; DIN 471, UNI 7435
87	1	VIT.SEØ18E	Seeger esterno Ø18; DIN 471, UNI 7435	External Seeger Ø18; DIN 471, UNI 7435	Circlip externe Ø18; DIN 471, UNI 7435	Sicherungsring außen Ø18; DIN 471, UNI 7435	Seeger esterno Ø18; DIN 471, UNI 7435
412	2	VIT.VTBE16X20	Vite testa bombata esagono incassato M6x20; ISO 7380-1	HSPH screw M6x20; ISO 7380-1	Vis TCB SPC M6x20; ISO 7380-1	Flachkopfschraube mit Innensechskant M6x20; ISO 7380-1	Tornillo CSA HI M6x20; ISO 7380-1
116	3	VIT.VTBL6X16C	Vite a testa bombata larga, impronta a croce, nera M6x16	PH screw with cross recess, black M6x16	Vis TCB large, empreinte cruciforme, noir M6x16	Flachkopfschraube mit schwarzer kreuzschlitz M6x16	Tornillo CCR, hueco cruciforme, negra M6x16
343	20	VIT.VTE4X10	Vite TE con gambo int. fil. M4x10; ISO 4017, DIN 933, UNI 5739	Screw HH M4x10; ISO 4017, DIN 933, UNI 5739	Vis TH M4x10; ISO 4017, DIN 933, UNI 5739	Sechskantschraube M4x10; ISO 4017, DIN 933, UNI 5739	Tornillo VTE M4x10; ISO 4017, DIN 933, UNI 5739
285	1	VIT.VTE4X12	Vite TE con gambo int. fil. M4x12; ISO 4017, DIN 933, UNI 5739	Screw HH M4x12; ISO 4017, DIN 933, UNI 5739	Vis TH M4x12; ISO 4017, DIN 933, UNI 5739	Sechskantschraube M4x12; ISO 4017, DIN 933, UNI 5739	Tornillo VTE M4x12; ISO 4017, DIN 933, UNI 5739
40	2	VIT.VTE6X16	Vite TE con gambo int. fil. M6x16; ISO 4017, DIN 933, UNI 5739	Screw HH M6x16; ISO 4017, DIN 933, UNI 5739	Vis TH M6x16; ISO 4017, DIN 933, UNI 5739	Sechskantschraube M6x16; ISO 4017, DIN 933, UNI 5739	Tornillo VTE M6x16; ISO 4017, DIN 933, UNI 5739
176	4	VIT.VTE6X16FR	Vite TE Flangiata M6x16-A; ISO EN 1665, DIN 6921	Hexagon flange bolt M6x16-A; ISO EN 1665, DIN 6921	Vis à tête hexagonale à embase M6x16-A; ISO EN 1665, DIN 6921	Sechskantschraube mit Flansch M6x16-A; ISO EN 1665, DIN 6921	Tornillo CH con valona M6x16-A; ISO EN 1665, DIN 6921
138	3	VIT.VTE6X35	Vite TE con gambo int. fil. M6x35; ISO 4017, DIN 933, UNI 5739	Screw HH M6x35; ISO 4017, DIN 933, UNI 5739	Vis TH M6x35; ISO 4017, DIN 933, UNI 5739	Sechskantschraube M6x35; ISO 4017, DIN 933, UNI 5739	Tornillo VTE M6x35; ISO 4017, DIN 933, UNI 5739
367	2	VIT.VTE10X20	Vite TE con gambo int. fil. M10x20; ISO 4017, DIN 933, UNI 5739	Screw HH M10x20; ISO 4017, DIN 933, UNI 5739	Vis TH M10x20; ISO 4017, DIN 933, UNI 5739	Sechskantschraube M10x20; ISO 4017, DIN 933, UNI 5739	Tornillo VTE M10x20; ISO 4017, DIN 933, UNI 5739

RICAMBI - SPARE PARTS - PIECES DE RECHARGE - ERSATZTEILE - PIEZAS DE REPUESTRO

ELEMENTO	Q.TÀ	NUMERO PARTE	DESCRIZIONE	DESCRIPTION	DESIGNATION	BESCHREIBUNG	DESCRIPCIÓN
	1	RTA.7001	Asse posteriore con ruote	Rear axle with wheels	Essieu arrière avec roues	Hinterachse mit Rädern	Eje posterior con ruedas
	1	RTA.7001A	Asse posteriore con ruote antitraccia	Rear axle with non-marking wheels	Essieu arrière avec roues anti-trace	Hinterachse mit Nichtmarkierung Rädern	Eje posterior con ruedas antimarca



MOT.0005



ELEMENTO	Q.TÀ	NUMERO PARTE	DESCRIZIONE	DESCRIPTION	DESIGNATION	BESCHREIBUNG	DESCRIPTIÒN
1	1	CRP.0149	Telaio	Fram	Châssis	Rahmen	Bastidor
2	1	CRP.0150	Cassone filtro	Container, filter	Caisson filtre	Kehrgutbehälter Filter	Caja de filtro
306	1	CRP.0233	Staffa per cavo accensione motore	Engine cable ignition shaft	Étrier pour câble allum. moteur	Bügel für Kabel Motoranlasser	Abrazadera para cable encend. motor
125	1	HID.0021	Tubo scarico olio motore	Drain pipe for motor oil	Tuyau d'évacuation de l'huile moteur	Ablaufrohr für Motoröl	Tubo descarga de aceite del motor
230	1	MOT.0005	Motore HONDA GC 160 5,5 HP	Honda motor GC 160 5,5HP	Moteur Honda GC 160 5,5HP	Honda motor GC 160 5,5HP	Motor Honda GC 160 5,5HP
292	1	MOT.0031	Tubo livello olio	Hose with oil level indicator	Tuyau pour tige de niveau d'huile moteur	Rohr für Stab Motorenölfüllstand	Tubo para varilla de nivel del aceite del motor
293	1	MOT.0031/1	Asta livello olio	Oil level indicator	Tige pour tuyau niveau d'huile moteur	Stab Motorenölfüllstand	Varilla para tubo de nivel del aceite del motor
284	1	PRT.2027	Levetta alzaflap	Lever flap lift	Levier relève flap	Hebel Flap anheben	Palanca sube-flap
231	1	PRT.2045	Marmitta	Muffler	Pot d'échappement	Schalldämpfer	Silenciador
232	1	PRT.2046	Piastra supporto motore	Motor support plate	Plaque support moteur	Motorhalterungsplatte	Plancha de soporte del motor
234	1	PRT.2047	Carter inferiore protezione motore	Engine protection lower cover	Carter de protection du moteur inférieur	Untere Abdeckung, Motorenschutz	Cárter de protección del motor inferior
235	1	PRT.2048	Carter superiore protezione motore	Engine protection upper cover	Carter de protection du moteur inférieur	Obere Abdeckung, Motorenschutz	Cárter de protección del motor superior
442	1	PRT.4025	Lamierino marmitta	Muffler sheet	Feuille de silencieux	Schalldämpferblech	Hoja de silenciador
84	1	REG.M6	Registro M6	Adjuster M6	Vis de réglage M6	Einstellvorricht. M6	Regulación M6
115	1	RTA.0003	Ruota girevole anteriore con freno	Front pivot wheel with brake	Roue pivotante avant avec frein	Drehbares Vorderrad mit Bremse	Rueda giratoria delantera con freno
127	1	STP.0048	Ferma tubo	U shaped hose holder, oil drain	Petite fourche pour tuyau d'évacuation de l'huile	Gabel Kunststoff	Horquilla para tubo de descarga del aceite
294	1	STP.0050	Raccordo gomma tubo olio	Fitting for motor oil hose	Raccord en caoutchouc tuyau d'huile moteur	Gummianschluß Schlauch Motorenöl	Racor de goma del tubo del aceite del motor
347	2	STP.0076	Gommino passacavo 6x10,5x15	Rubber ring cable protection 6x10,5x15	Passe-câble 6x10,5x15	Kabeltülle 6x10,5x15	Pasacables de goma 6x10,5x15
286	1	TSM.0027	Registro blocco cavo, M5	Clip cable block, M5	Vis de blocage câble, M5	Klammer Block. Kabel, M5	Mordaza de bloqueo del cable, M5
289A	1	TSM.0033A	Cavo	Wire	Fil	Draht	Hilo
289B	1	TSM.0033B	Guaina, nero	Sheath, black	Gaine, noire	Mantel, schwarz	Funda, negra
308	1	TSM.0071	Catena per alzaflap	Chain flap lift	Chaîne relève flap	Flaphebekette	Cadena sube-flap
57	1	VIT.DAM4	Dado autoblock alto M4; ISO 7040, DIN 982, UNI 7473	Autoblock Nut M4; ISO 7040, DIN 982, UNI 7473	Écrou autoblock M4; ISO 7040, DIN 982, UNI 7473	Stopp-Mutter M4; ISO 7040, DIN 982, UNI 7473	Tuerca autoblock M4; ISO 7040, DIN 982, UNI 7473
389	2	VIT.DAM5	Dado autoblock alto M5; ISO 7040, DIN 982, UNI 7473	Autoblock Nut M5; ISO 7040, DIN 982, UNI 7473	Écrou autoblock M5; ISO 7040, DIN 982, UNI 7473	Stopp-Mutter M5; ISO 7040, DIN 982, UNI 7473	Tuerca autoblock M5; ISO 7040, DIN 982, UNI 7473
47	1	VIT.DAM6	Dado autoblock alto M6; ISO 7040, DIN 982, UNI 7473	Autoblock Nut M6; ISO 7040, DIN 982, UNI 7473	Écrou autoblock M6; ISO 7040, DIN 982, UNI 7473	Stopp-Mutter M6; ISO 7040, DIN 982, UNI 7473	Tuerca autoblock M6; ISO 7040, DIN 982, UNI 7473
349	4	VIT.DAM8B	Dado esagonale autobloccante basso M8; ISO 10511, DIN 985, UNI 7474	Hexagon locknut (thin) M8; ISO 10511, DIN 985, UNI 7474	Écrou autofreiné hexagonal (bas) M8; ISO 10511, DIN 985, UNI 7474	Niedrige sicherungsmutter M8; ISO 10511, DIN 985, UNI 7474	Tuerca hexagonal autoblock (baja) M8; ISO 10511, DIN 985, UNI 7474
443	4	VIT.RIV4X10	Rivetto a strappo testa bombata, corpo alluminio, chiodo in acciaio 4x10; ISO 15977	Aluminum blind rivet, steel nail 4x10; ISO 15977	Rivet aveugle à tête bombée en aluminium, clou en acier 4x10; ISO 15977	Flachrund-blindniete aus alu mit nagel aus stahl 4x10; ISO 15977	Remache cabeza alomada en aluminio, vástago en acero 4x10; ISO 15977
394	2	VIT.RO5X15	Rondella per vite M5 (5,5x15); ISO 7093, DIN 9021, UNI 6593	Washer M5 (5,5x15); ISO 7093, DIN 9021, UNI 6593	Rondelle M5 (5,5x15); ISO 7093, DIN 9021, UNI 6593	Unterlegscheibe M5 (5,5x15); ISO 7093, DIN 9021, UNI 6593	Arandela M5 (5,5x15); ISO 7093, DIN 9021, UNI 6593
51	4	VIT.RO6X18	Rondella per vite M6 (6,6x18); ISO 7093, DIN 9021, UNI 6593	Washer M6 (6,6x18); ISO 7093, DIN 9021, UNI 6593	Rondelle M6 (6,6x18); ISO 7093, DIN 9021, UNI 6593	Unterlegscheibe M6 (6,6x18); ISO 7093, DIN 9021, UNI 6593	Arandela M6 (6,6x18); ISO 7093, DIN 9021, UNI 6593
54	8	VIT.RO8X16	Rondella per vite M8 (8,4x16); ISO 7089, DIN 125A, UNI 6592A	Washer M8 (8,4x16); ISO 7089, DIN 125A, UNI 6592A	Rondelle M8 (8,4x16); ISO 7089, DIN 125A, UNI 6592A	Unterlegscheibe M8 (8,4x16); ISO 7089, DIN 125A, UNI 6592A	Arandela M8 (8,4x16); ISO 7089, DIN 125A, UNI 6592A
341	6	VIT.ROSPACØ8	Rondella Elastica Spaccata Ø8; DIN 127A, UNI 1751A	Spring washer Ø8; DIN 127A, UNI 1751A	Rondelle fendue Ø8; DIN 127A, UNI 1751A	Federring Ø8; DIN 127A, UNI 1751A	Arandela grower Ø8; DIN 127A, UNI 1751A
390	1	VIT.VTB3X16CAF	Vite autoforante testa bombata PH ST2,9x16; ISO 15481, DIN 7504M, UNI 8118	Pan head tapping self drilling screw PH ST2,9x16; ISO 15481, DIN 7504M, UNI 8118	Vis autoperceuse à tête cylindrique bombée PH ST2,9x16; ISO 15481, DIN 7504M, UNI 8118	Selbstbohrende Rundkopfschraube PH ST2,9x16; ISO 15481, DIN 7504M, UNI 8118	Tornillo autotaladrante de cabeza cilíndrica redondeada PH ST2,9x16; ISO 15481, DIN 7504M, UNI 8118

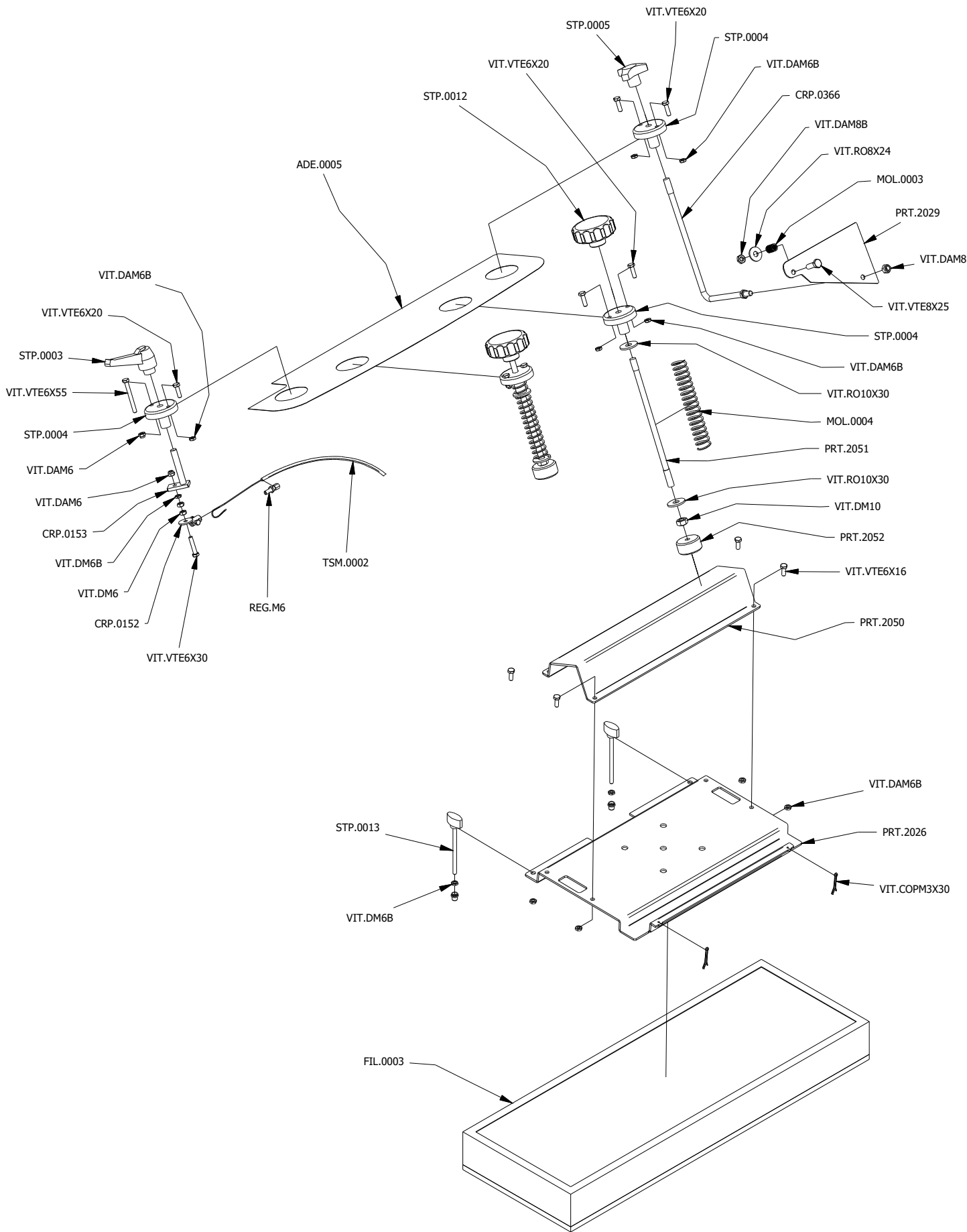
ELEMENTO	Q.TÀ	NUMERO PARTE	DESCRIZIONE	DESCRIPTION	DESIGNATION	BESCHREIBUNG	DESCRIPCIÓN
285	1	VIT.VTE4X12	Vite TE con gambo int. fil. M4x12; ISO 4017, DIN 933, UNI 5739	Screw HH M4x12; ISO 4017, DIN 933, UNI 5739	Vis TH M4x12; ISO 4017, DIN 933, UNI 5739	Sechskantschraube M4x12; ISO 4017, DIN 933, UNI 5739	Tornillo VTE M4x12; ISO 4017, DIN 933, UNI 5739
391	2	VIT.VTE5-16MOT	Vite TE 5/16-24 UNF 2B L=1"; ASME B18.2.1	Screw HH 5/16-24 UNF 2B L=1"; ASME B18.2.1	Vis TH 5/16-24 UNF 2B L=1"; ASME B18.2.1	Sechskantschraube 5/16-24 UNF 2B L=1"; ASME B18.2.1	Tornillo VTE 5/16-24 UNF 2B L=1"; ASME B18.2.1
432	4	VIT.VTE5X10	Vite TE con gambo int. fil. M5x10; ISO 4017, DIN 933, UNI 5739	Screw HH M5x10; ISO 4017, DIN 933, UNI 5739	Vis TH M5x10; ISO 4017, DIN 933, UNI 5739	Sechskantschraube M5x10; ISO 4017, DIN 933, UNI 5739	Tornillo VTE M5x10; ISO 4017, DIN 933, UNI 5739
40	5	VIT.VTE6X16	Vite TE con gambo int. fil. M6x16; ISO 4017, DIN 933, UNI 5739	Screw HH M6x16; ISO 4017, DIN 933, UNI 5739	Vis TH M6x16; ISO 4017, DIN 933, UNI 5739	Sechskantschraube M6x16; ISO 4017, DIN 933, UNI 5739	Tornillo VTE M6x16; ISO 4017, DIN 933, UNI 5739
176	1	VIT.VTE6X16FR	Vite TE Flangiata M6x16-A; ISO EN 1665, DIN 6921	Hexagon flange bolt M6x16-A; ISO EN 1665, DIN 6921	Vis à tête hexagonale à embase M6x16-A; ISO EN 1665, DIN 6921	Sechskantschraube mit Flansch M6x16-A; ISO EN 1665, DIN 6921	Tornillo CH con valona M6x16-A; ISO EN 1665, DIN 6921
319	4	VIT.VTE8X20	Vite TE con gambo int. fil. M8x20; ISO 4017, DIN 933, UNI 5739	Screw HH M8x20; ISO 4017, DIN 933, UNI 5739	Vis TH M8x20; ISO 4017, DIN 933, UNI 5739	Sechskantschraube M8x20; ISO 4017, DIN 933, UNI 5739	Tornillo VTE M8x20; ISO 4017, DIN 933, UNI 5739
156	4	VIT.VTE8X35	Vite TE con gambo int. fil. M8x35; ISO 4017, DIN 933, UNI 5739	Screw HH M8x35; ISO 4017, DIN 933, UNI 5739	Vis TH M8x35; ISO 4017, DIN 933, UNI 5739	Sechskantschraube M8x35; ISO 4017, DIN 933, UNI 5739	Tornillo VTE M8x35; ISO 4017, DIN 933, UNI 5739
393	10	VIT.VTEA4,9X19	Vite Autofilettante Testa Bombata C-Z STØ4,8x19; ISO 7049 C-Z, DIN 7981 CZ, UNI 6954 CZ	Pan head tapping screw C-Z STØ4,8x19; ISO 7049 C-Z, DIN 7981 CZ, UNI 6954 CZ	Vis à tôle à tête cylindrique bombée C-Z STØ4,8x19; ISO 7049 C-Z, DIN 7981 CZ, UNI 6954 CZ	Flachkopf-Blechschrabe C-Z STØ4,8x19; ISO 7049 C-Z, DIN 7981 CZ, UNI 6954 CZ	Tornillo autorroscante de cabeza cilíndrica redondeada C-Z STØ4,8x19; ISO 7049 C-Z, DIN 7981 CZ, UNI 6954 CZ

MOT.0005**RICAMBI - SPARE PARTS - PIECES DE RECHARGE - ERSATZTEILE - PIEZAS DE REPUESTRO**

ELEMENTO	Q.TÀ	NUMERO PARTE	DESCRIZIONE	DESCRIPTION	DESIGNATION	BESCHREIBUNG	DESCRIPCIÓN
237	1	FIL.1001	Filtro aria motore	Motor air filter	Filtre à air moteur	Motor Luftfilter	Filtro de aire del motor
392	1	MOT.0008	Candela motore	Engine spark plug	Bougie moteur	Kerze Motor	Bujía del motor

RICAMBI - SPARE PARTS - PIECES DE RECHARGE - ERSATZTEILE - PIEZAS DE REPUESTRO

ELEMENTO	Q.TÀ	NUMERO PARTE	DESCRIZIONE	DESCRIPTION	DESIGNATION	BESCHREIBUNG	DESCRIPCIÓN
115	1	RTA.0003A	Ruota girevole anteriore con freno, antitraccia	Front pivot wheel with brake, non-marking	Roue pivotante avant avec frein, anti-trace	Drehbares Vorderrad mit Bremse, Nichtmarkierung	Rueda giratoria delantera con freno, antimarca

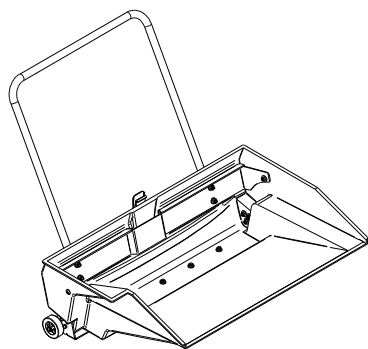


ELEMENTO	Q.TÀ	NUMERO PARTE	DESCRIZIONE	DESCRIPTION	DESIGNATION	BESCHREIBUNG	DESCRIPCIÓN
405	1	ADE.0005	Policarbonato quadro comandi	Panel control polycarbonate adhesive	Adhésif de polycarbonate pour le tableau de bord	Panel Kontrolle polykarbonataufkleb	Adhesivo de policarbonato para panel de control
183	1	CRP.0152	Fermo cavo alza spazz. lat.	Cable lock, side brush lift	Arrêt câble relève brosse lat.	Feststeller kabel Seitenbesenhebe- kabel	Sujeta cable sube cepill. lat.
181	1	CRP.0153	Attacco manopola alza spaz. Lat.	Holder for knob, side brush lift	Fixation bouton relève brosse lat.	Anschluss Drehknopf Seitenbesen- heber	Conexión de la manilla sube. cepill. lat
124	1	CRP.0366	Asta chiusura aspirazione	Lever vacuum closure	Tige fermeture aspiration	Schließstange Saugen	Barra de cierre de la aspiración
10	1	FIL.0003	Filtro pannello in carta	Filter panel Paper	Filtre panneau en papier	Filterpaneel aus Papier	Filtro panel de papel
129	1	MOL.0003	Molla spinta sportellino	Spring for door Druckfeder	Ressort poussée volet	Druckfeder	Muelle de empuje de la puerta
251	2	MOL.0004	Molla scuoti filtro manuale	Manual filter shaker spring	Ressort secoueur de filtre manuel	Feder manueller Filterschüttler	Muella sacudidor de filtro manual
11	1	PRT.2026	Piastra premifiltro	Plate filterblock	Plaque compression filtre pour vibreur	Filterpressplatte für Rüttler	Plancha del sujetafiltro para vibro
126	1	PRT.2029	Lamiera sportello aspirazione	Plate vacuum door	Plaque volet aspiration	Blech Saugklappe	Chapa de la puerta de aspiración
250	1	PRT.2050	Piastra scuoti filtro manuale	Manual filter shaker plate	Plaque secoueur de filtre manuel	Platte manueller Filterschüttler	Plancha sacudidor de filtro manual
257	2	PRT.2051	Tondo sostegno scuoti filtro manuale	Manual filter shaker support round bar	Soutien rond secoueur de filtre manuel	Rundes Stützteil manueller Filterschüttler	Redondel de soporte sacudidor de filtro manual
260	2	PRT.2052	Massa vibrante	Vibrating mass	Masse vibrante	Schwingmasse	Masa vibratoria
84	1	REG.M6	Registro M6	Adjuster M6	Vis de réglage M6	Einstellvorricht. M6	Regulación M6
44	1	STP.0003	Leva inserimento spazz. lat.	Lever side brush operation	Levier insertion brosse latérale	Einschalthebel Seiten- besen	Palanca de introducción del cepill. Lat.
46	4	STP.0004	Supporto per leva	Lever support	Support levier	Halterung für Hebel	Soporte para palanca
122	1	STP.0005	Volantino 3 razze	3 wings nut	Volant 3 rayons	Handrad	Volante 3 radios
348	2	STP.0012	Volantino scuoti filtro manuale	Manual filter shaker hand wheel	Molette secoueur de filtre manuel	Handrad manueller Filterschüttler	Volante sacudidorde filtro manual
261	2	STP.0013	Vite ad alette M6x95	Wing screw M6x95	Vis à oreilles M6x95	Flügelschraube M6x95	Tornillo de aleta M6x95
185	1	TSM.0002	Cavo e guaina, bianco	Wire and sheath, white	Fil et gaine, blanc	Draht und Mantel, weiß	Hilo y funda, blanco
262	2	VIT.COPM3X30	Copiglia 3,2x32, ISO 1234, DIN 94, UNI 1336	Split pin 3,2x32, ISO 1234, DIN 94, UNI 1336	Goupille 3,2x32, ISO 1234, DIN 94, UNI 1336	Splint 3,2x32, ISO 1234, DIN 94, UNI 1336	Pasador 3,2x32, ISO 1234, DIN 94, UNI 1336
47	2	VIT.DAM6	Dado autoblock alto M6; ISO 7040, DIN 982, UNI 7473	Autoblock Nut M6; ISO 7040, DIN 982, UNI 7473	Écrou autoblock M6; ISO 7040, DIN 982, UNI 7473	Stopp-Mutter M6; ISO 7040, DIN 982, UNI 7473	Tuerca autoblock M6; ISO 7040, DIN 982, UNI 7473
358	11	VIT.DAM6B	Dado esagonale autobloccante basso M6; ISO 10511, DIN 985, UNI 7474	Hexagon locknut (thin) M6; ISO 10511, DIN 985, UNI 7474	Écrou autofreiné hexagonal (bas) M6; ISO 10511, DIN 985, UNI 7474	Niedrige sicherungsmutter M6; ISO 10511, DIN 985, UNI 7474	Tuerca hexagonal autoblock (baja) M6; ISO 10511, DIN 985, UNI 7474
34	1	VIT.DAM8	Dado autoblock alto M8; ISO 7040, DIN 982, UNI 7473	Autoblock Nut M8; ISO 7040, DIN 982, UNI 7473	Écrou autoblock M8; ISO 7040, DIN 982, UNI 7473	Stopp-Mutter M8; ISO 7040, DIN 982, UNI 7473	Tuerca autoblock M8; ISO 7040, DIN 982, UNI 7473
349	1	VIT.DAM8B	Dado esagonale autobloccante basso M8; ISO 10511, DIN 985, UNI 7474	Hexagon locknut (thin) M8; ISO 10511, DIN 985, UNI 7474	Écrou autofreiné hexagonal (bas) M8; ISO 10511, DIN 985, UNI 7474	Niedrige sicherungsmutter M8; ISO 10511, DIN 985, UNI 7474	Tuerca hexagonal autoblock (baja) M8; ISO 10511, DIN 985, UNI 7474
43	2	VIT.DM6	Dado esagonale normale M6; ISO 4032, DIN 934, UNI 5588	Hexagon nut nominal height M6; ISO 4032, DIN 934, UNI 5588	Écrou hexagonal normal M6; ISO 4032, DIN 934, UNI 5588	Sechskantmutter M6; ISO 4032, DIN 934, UNI 5588	Tuerca hexagonal M6; ISO 4032, DIN 934, UNI 5588
369	3	VIT.DM6B	Dado esagonale basso M6; ISO 4035, DIN 936, UNI 5589	Hexagon nut (thin) M6; ISO 4035, DIN 936, UNI 5589	Écrou hexagonal (bas) M6; ISO 4035, DIN 936, UNI 5589	Niedrige sechskantmutter M6; ISO 4035, DIN 936, UNI 5589	Tuerca hexagonal (baja) M6; ISO 4035, DIN 936, UNI 5589
259	2	VIT.DM10	Dado esagonale normale M10; ISO 4032, DIN 934, UNI 5588	Hexagon nut nominal height M10; ISO 4032, DIN 934, UNI 5588	Écrou hexagonal normal M10; ISO 4032, DIN 934, UNI 5588	Sechskantmutter M10; ISO 4032, DIN 934, UNI 5588	Tuerca hexagonal M10; ISO 4032, DIN 934, UNI 5588
24	1	VIT.RO8X24	Rondella per vite M8 (9x24); ISO 7093, DIN 9021, UNI 6593	Washer M8 (9x24); ISO 7093, DIN 9021, UNI 6593	Rondelle M8 (9x24); ISO 7093, DIN 9021, UNI 6593	Unterlegscheibe M8 (9x24); ISO 7093, DIN 9021, UNI 6593	Arandela M8 (9x24); ISO 7093, DIN 9021, UNI 6593
258	4	VIT.RO10X30	Rondella per vite M10 (11x30); ISO 7093, DIN 9021, UNI 6593	Washer M10 (11x30); ISO 7093, DIN 9021, UNI 6593	Rondelle M10 (11x30); ISO 7093, DIN 9021, UNI 6593	Unterlegscheibe M10 (11x30); ISO 7093, DIN 9021, UNI 6593	Arandela M10 (11x30); ISO 7093, DIN 9021, UNI 6593

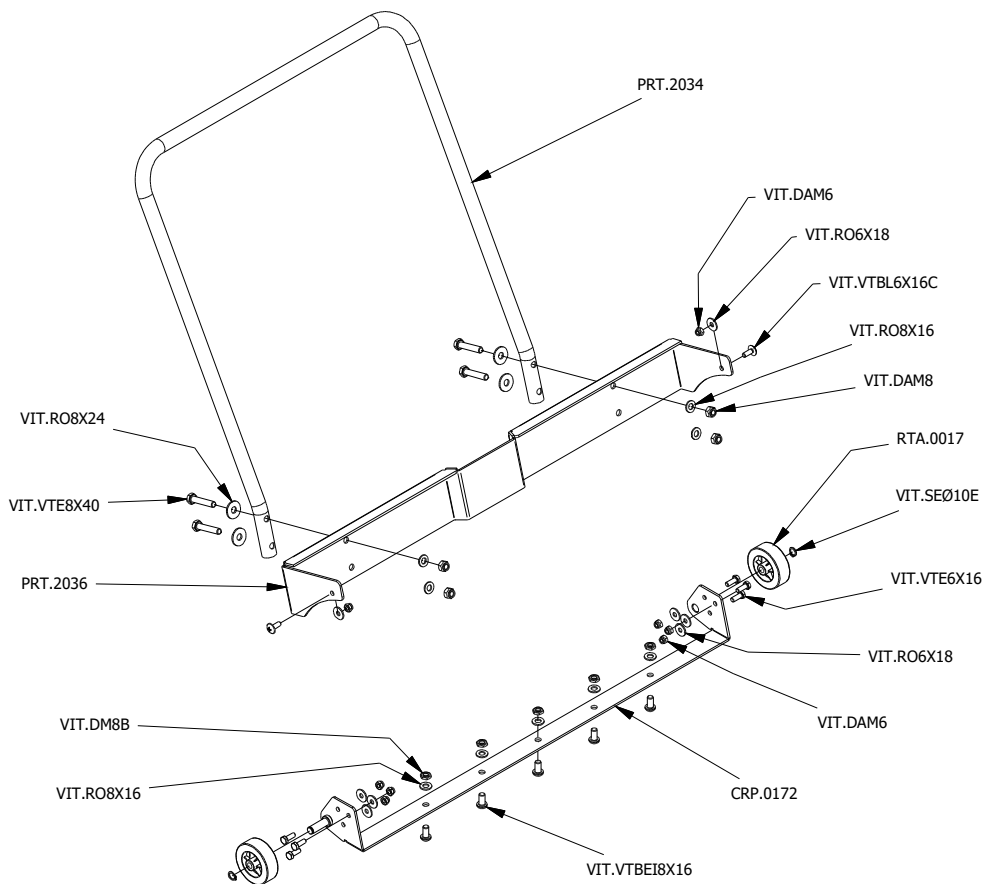
ELEMENTO	Q.TÀ	NUMERO PARTE	DESCRIZIONE	DESCRIPTION	DESIGNATION	BESCHREIBUNG	DESCRIPTIÒN
40	4	VIT.VTE6X16	Vite TE con gambo int. fil. M6x16; ISO 4017, DIN 933, UNI 5739	Screw HH M6x16; ISO 4017, DIN 933, UNI 5739	Vis TH M6x16; ISO 4017, DIN 933, UNI 5739	Sechskantschraube M6x16; ISO 4017, DIN 933, UNI 5739	Tornillo VTE M6x16; ISO 4017, DIN 933, UNI 5739
42	7	VIT.VTE6X20	Vite TE con gambo int. fil. M6x20; ISO 4017, DIN 933, UNI 5739	Screw HH M6x20; ISO 4017, DIN 933, UNI 5739	Vis TH M6x20; ISO 4017, DIN 933, UNI 5739	Sechskantschraube M6x20; ISO 4017, DIN 933, UNI 5739	Tornillo VTE M6x20; ISO 4017, DIN 933, UNI 5739
184	1	VIT.VTE6X30	Vite TE con gambo int. fil. M6x30; ISO 4017, DIN 933, UNI 5739	Screw HH M6x30; ISO 4017, DIN 933, UNI 5739	Vis TH M6x30; ISO 4017, DIN 933, UNI 5739	Sechskantschraube M6x30; ISO 4017, DIN 933, UNI 5739	Tornillo VTE M6x30; ISO 4017, DIN 933, UNI 5739
414	1	VIT.VTE6X55	Vite TE con gambo int. fil. M6x55; ISO 4017, DIN 933, UNI 5739	Screw HH M6x55; ISO 4017, DIN 933, UNI 5739	Vis TH M6x55; ISO 4017, DIN 933, UNI 5739	Sechskantschraube M6x55; ISO 4017, DIN 933, UNI 5739	Tornillo VTE M6x55; ISO 4017, DIN 933, UNI 5739
128	1	VIT.VTE8X25	Vite TE con gambo int. fil. M8x25; ISO 4017, DIN 933, UNI 5739	Screw HH M8x25; ISO 4017, DIN 933, UNI 5739	Vis TH M8x25; ISO 4017, DIN 933, UNI 5739	Sechskantschraube M8x25; ISO 4017, DIN 933, UNI 5739	Tornillo VTE M8x25; ISO 4017, DIN 933, UNI 5739

RICAMBI - SPARE PARTS - PIÈCES DE RECHARGE - ERSATZTEILE - PIEZAS DE REPUESTRO

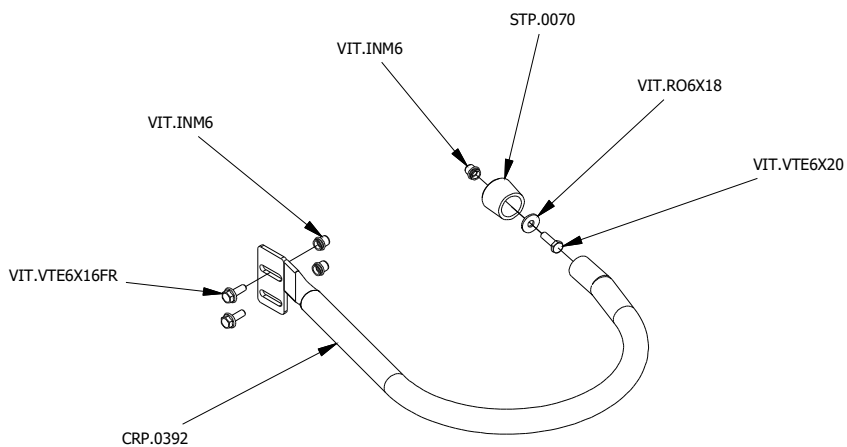
ELEMENTO	Q.TÀ	NUMERO PARTE	DESCRIZIONE	DESCRIPTION	DESIGNATION	BESCHREIBUNG	DESCRIPTIÒN
10	1	FIL.0004	Filtro pannello in poliestere	Poliester panel filter	Filtre panneau en polyester	Filterpaneel aus Polyester	Filtro panel en poliéster
10	1	FIL.0009	Filtro pannello in HEPA	HEPA panel filter	Filtre panneau en HEPA	Filterpaneel aus HEPA	Filtro panel en HEPA



**SET.0035
CASSETTO
DI RACCOLTA
CON CARRELLO**



ACC.0018



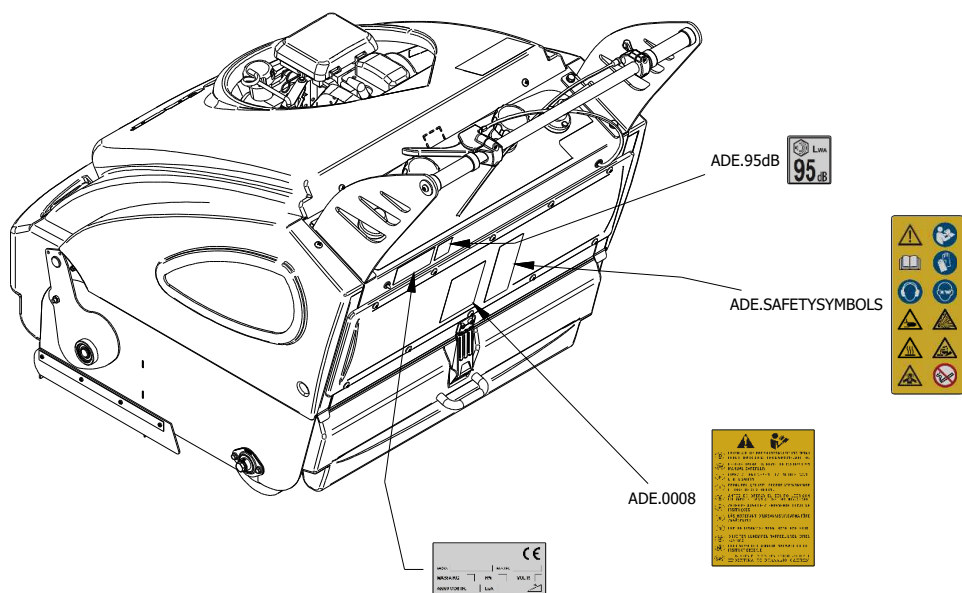
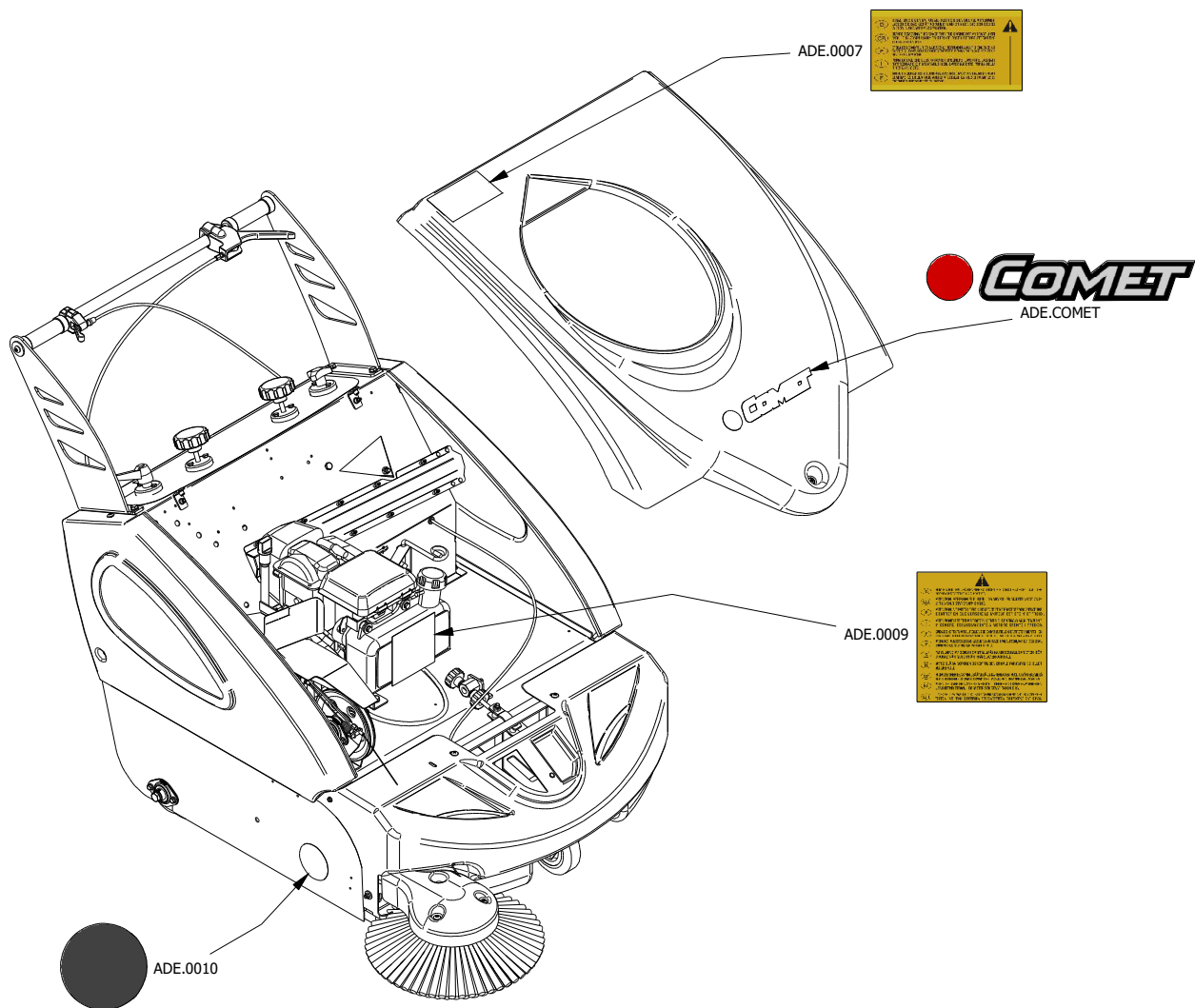
ACC.0021

ACC.0018

ELEMENTO	Q.TÀ	NUMERO PARTE	DESCRIZIONE	DESCRIPTION	DESIGNATION	BESCHREIBUNG	DESCRIPTIÒN
140	1	CRP.0172	Supporto ruote cassetto	Dust container wheels support	Support roues Poignée bac	Halterung Räder Kehrgutkasten	Soporte ruedas cajón
130	1	PRT.2034	Manico cassetto	Handle dust container	Poignée bac	Kastengriff	Manilla del cajón
139	1	PRT.2036	Rinforzo interno cassetto	Internal reinforcement dust container	Renfort interne Poignée bac	Innere Verstärkung Kastengriff	Soporte interno manilla del cajón
143	2	RTA.0017	Ruota cassetto Ø60x21, plastica	Dust container wheel Ø60x21, plastic	Roue bac à déchets Ø60x21, plastique	Rad von Kehrgutkasten Ø60x21, Plastik	Rueda cajón Ø60x21, plastica
47	8	VIT.DAM6	Dado autoblock alto M6; ISO 7040, DIN 982, UNI 7473	Autoblock Nut M6; ISO 7040, DIN 982, UNI 7473	Écrou autoblock M6; ISO 7040, DIN 982, UNI 7473	Stopp-Mutter M6; ISO 7040, DIN 982, UNI 7473	Tuerca autoblock M6; ISO 7040, DIN 982, UNI 7473
34	4	VIT.DAM8	Dado autoblock alto M8; ISO 7040, DIN 982, UNI 7473	Autoblock Nut M8; ISO 7040, DIN 982, UNI 7473	Écrou autoblock M8; ISO 7040, DIN 982, UNI 7473	Stopp-Mutter M8; ISO 7040, DIN 982, UNI 7473	Tuerca autoblock M8; ISO 7040, DIN 982, UNI 7473
349	5	VIT.DM8B	Dado esagonale basso M8; ISO 4035, DIN 936, UNI 5589	Hexagon nut (thin) M8; ISO 4035, DIN 936, UNI 5589	Écrou hexagonal (bas) M8; ISO 4035, DIN 936, UNI 5589	Niedrige sechskantmutter M8; ISO 4035, DIN 936, UNI 5589	Tuerca hexagonal (baja) M8; ISO 4035, DIN 936, UNI 5589
51	8	VIT.RO6X18	Rondella per vite M6 (6,6x18); ISO 7093, DIN 9021, UNI 6593	Washer M6 (6,6x18); ISO 7093, DIN 9021, UNI 6593	Rondelle M6 (6,6x18); ISO 7093, DIN 9021, UNI 6593	Unterlegscheibe M6 (6,6x18); ISO 7093, DIN 9021, UNI 6593	Arandela M6 (6,6x18); ISO 7093, DIN 9021, UNI 6593
54	9	VIT.RO8X16	Rondella per vite M8 (8,4x16); ISO 7089, DIN 125A, UNI 6592A	Washer M8 (8,4x16); ISO 7089, DIN 125A, UNI 6592A	Rondelle M8 (8,4x16); ISO 7089, DIN 125A, UNI 6592A	Unterlegscheibe M8 (8,4x16); ISO 7089, DIN 125A, UNI 6592A	Arandela M8 (8,4x16); ISO 7089, DIN 125A, UNI 6592A
24	4	VIT.RO8X24	Rondella per vite M8 (9x24); ISO 7093, DIN 9021, UNI 6593	Washer M8 (9x24); ISO 7093, DIN 9021, UNI 6593	Rondelle M8 (9x24); ISO 7093, DIN 9021, UNI 6593	Unterlegscheibe M8 (9x24); ISO 7093, DIN 9021, UNI 6593	Arandela M8 (9x24); ISO 7093, DIN 9021, UNI 6593
199	2	VIT.SEØ10E	Seeger esterno Ø10; DIN 471, UNI 7435	External Seeger Ø10; DIN 471, UNI 7435	Circlip externe Ø10; DIN 471, UNI 7435	Sicherungsring außen Ø10; DIN 471, UNI 7435	Seeger esterno Ø10; DIN 471, UNI 7435
166	5	VIT.VTBE18X16	Vite testa bombata esagono incassato M8x16; ISO 7380-1	HSPH screw M8x16; ISO 7380-1	Vis TCB SPC M8x16; ISO 7380-1	Flachkopfschraube mit Innensechskant M8x16; ISO 7380-1	Tornillo CSA HI M8x16; ISO 7380-1
116	2	VIT.VTBL6X16C	Vite a testa bombata larga, impronta a croce, nera M6x16	PH screw with cross recess, black M6x16	Vis TCB large, empreinte cruciforme, noir M6x16	Flachkopfschraube mit schwarzer kreuzschlitz M6x16	Tornillo CCR, hueco cruciforme, negra M6x16
40	6	VIT.VTE6X16	Vite TE con gambo int. fil. M6x16; ISO 4017, DIN 933, UNI 5739	Screw HH M6x16; ISO 4017, DIN 933, UNI 5739	Vis TH M6x16; ISO 4017, DIN 933, UNI 5739	Sechskantschraube M6x16; ISO 4017, DIN 933, UNI 5739	Tornillo VTE M6x16; ISO 4017, DIN 933, UNI 5739
370	4	VIT.VTE8X40	Vite TE con gambo int. fil. M8x40; ISO 4017, DIN 933, UNI 5739	Screw HH M8x40; ISO 4017, DIN 933, UNI 5739	Vis TH M8x40; ISO 4017, DIN 933, UNI 5739	Sechskantschraube M8x40; ISO 4017, DIN 933, UNI 5739	Tornillo VTE M8x40; ISO 4017, DIN 933, UNI 5739

ACC.0021

ELEMENTO	Q.TÀ	NUMERO PARTE	DESCRIZIONE	DESCRIPTION	DESIGNATION	BESCHREIBUNG	DESCRIPTIÒN
290	1	CRP.0392	Protezione spaz. lat. in acciaio	Steel side brush protection	Protection brosse latérale en acier	Stahlseitenbesen Schutz	Protección cepillo lateral en acero
291	1	STP.0070	Puntale in gomma	Rubber buffer	Pare-chocs en caoutchouc	Gummipuffer	Topes de goma
41	3	VIT.INM6	Insero Filettato Femmina M6	Thread female insert M6	Insert M6	Einsatz M6	Insero M6
51	1	VIT.RO6X18	Rondella per vite M6 (6,6x18); ISO 7093, DIN 9021, UNI 6593	Washer M6 (6,6x18); ISO 7093, DIN 9021, UNI 6593	Rondelle M6 (6,6x18); ISO 7093, DIN 9021, UNI 6593	Unterlegscheibe M6 (6,6x18); ISO 7093, DIN 9021, UNI 6593	Arandela M6 (6,6x18); ISO 7093, DIN 9021, UNI 6593
176	2	VIT.VTE6X16FR	Vite TE Flangiata M6x16-A; ISO EN 1665, DIN 6921	Hexagon flange bolt M6x16-A; ISO EN 1665, DIN 6921	Vis à tête hexagonale à embase M6x16-A; ISO EN 1665, DIN 6921	Sechskantschraube mit Flansch M6x16-A; ISO EN 1665, DIN 6921	Tornillo CH con valona M6x16-A; ISO EN 1665, DIN 6921
42	1	VIT.VTE6X20	Vite TE con gambo int. fil. M6x20; ISO 4017, DIN 933, UNI 5739	Screw HH M6x20; ISO 4017, DIN 933, UNI 5739	Vis TH M6x20; ISO 4017, DIN 933, UNI 5739	Sechskantschraube M6x20; ISO 4017, DIN 933, UNI 5739	Tornillo VTE M6x20; ISO 4017, DIN 933, UNI 5739



ELEMENTO	Q.TÀ	NUMERO PARTE	DESCRIZIONE	DESCRIPTION	DESIGNATION	BESCHREIBUNG	DESCRIPTIÒN
422	1	ADE.0007	Adesivo norme carter	Sticker cover safety rules	Adhésif normes carter	Aufkleber Normen Abdeckung	Adhesivo normas cárter
423	1	ADE.0008	Adesivo norme manuale	Sticker user manual safety rules	Adhésif normes manuel	Aufkleber Normen Betriebsanleitung	Adhesivo normas manual
424	1	ADE.0009	Adesivo norme rabbocco	Sticker refill's safety rules	Adhésif normes remplissage	Aufkleber Normen Auffüllung	Adhesivo normas de llenado
211	1	ADE.0010	Disco policarbonato	Polycarbonate sticker	Cache polycarbonate	Polykarbonataufkleber	Adhesivo de policarbonato
427	1	ADE.95dB	Adesivo Lwa 95dB	Sticker Lwa 95dB	Adhésif Lwa 95dB	Aufkleber Lwa 95dB	Adhesivo Lwa 95dB
425	1	ADE.COMET	Adesivo COMET 180x45 prespaziato	Sticker COMET 180x45	Adhésif COMET 180x45	Aufkleber COMET 180x45	Adhesivo COMET 180x45
448	1	ADE.SAFETYSYMBOLS	Adesivo pittogrammi di sicurezza	Sticker safety symbols	Adhésif pictogrammes de sûreté	Aufkleber Sicherheitssymbole	Adhesivo símbolos de Seguridad

CRONOLOGIA REVISIONI

ED.	REV.	DATA	DESCRIZIONE	EMESSO
-	02	08/10/2019	ELEMENTI REVISIONATI: CRP.0005D, CRP.0005S; ELEMENTI AGGIUNTI: Nessuno; ELEMENTI SOPPRESSI: Nessuno	GGER
-	03	01/09/2020	ELEMENTI REVISIONATI: CRP.0002; ELEMENTI AGGIUNTI: ELT.0161; ELEMENTI SOPPRESSI: ELT.0001	GGER
00	04	11/05/2021	Parti contrassegnate e revisionato dove indicato.	GGER