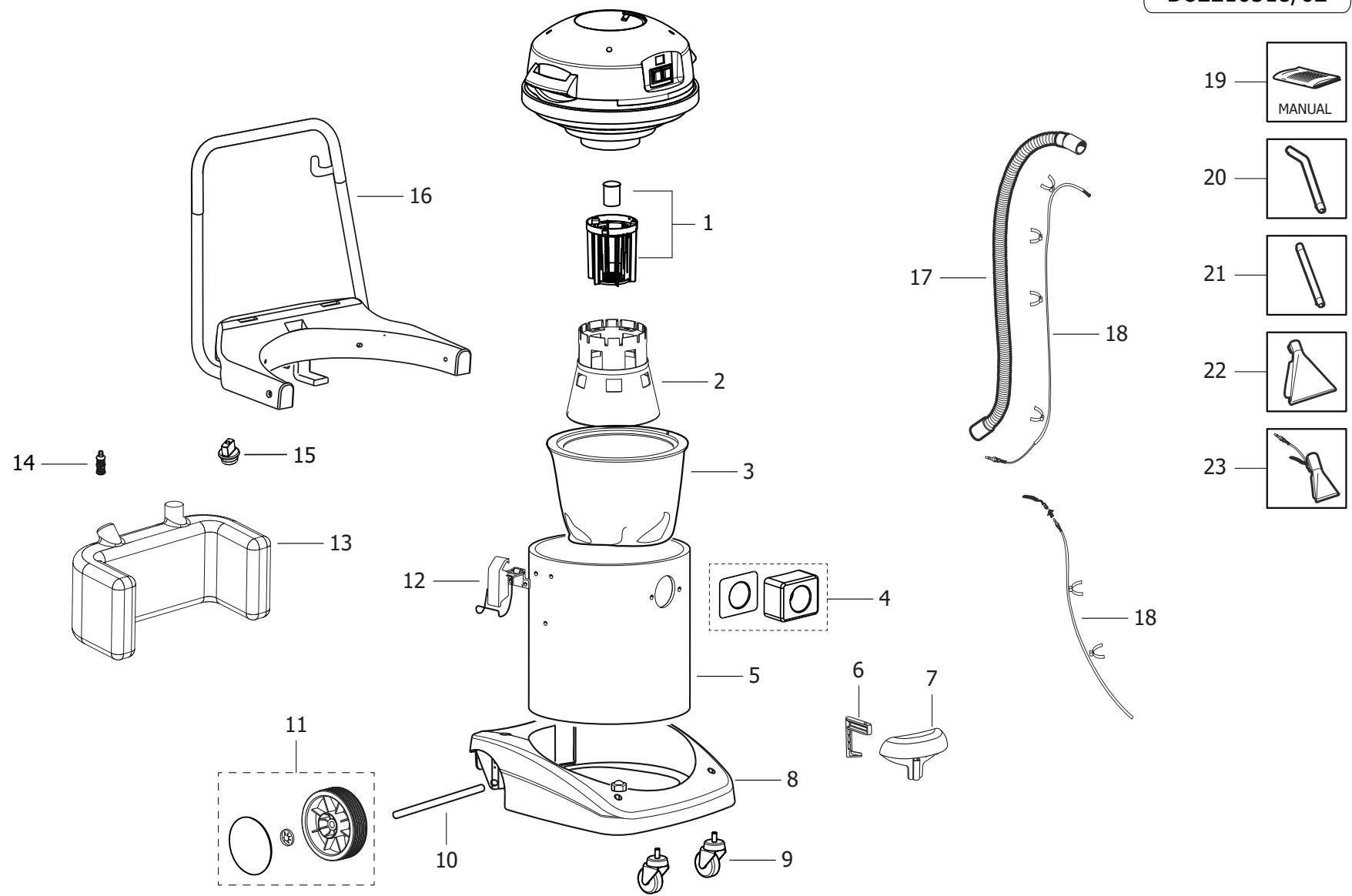


D82210518/02



COSTELLATION IR-03 230/50 EU -LAVOR- - Filtri: validità 23/09/2021

**R82210518 - COSTELLATION IR-03 230/50 EU -LAVOR-**

Validità: dal 03/10/2013 al 31/12/9999

Pos.	Codice	Sostituito da	Q.tà	Acquistabile	Q.tà min.	Per manuten.	Descrizione
.	R52110155		1	No			ASS.TESTATA SOLARIS/COSTELL. 2 MOTORI -GR.SC.- (RAL.7016) SP.SCHUKO 230V
..	R52090080		1	No			ASS. MANICO+SUPP.MANICO GR.SCURO RAL.7016 (PANT.425C)+LEVA(X F.INOX)
001	6.205.0145		1	Si	1		KIT CESTELLO + GALLEGGIANTE X WINDY
002	4.208.0076		1	Si	1		CONO TENDIFILTRO ASPIRAT.PROF. '03 NERO
003	5.509.0039		1	Si	1		SACCO FILTRANTE IN STOFFA X DOMUS/TAURUS
004	6.205.0071		1	Si	1		KIT BOCCHETTA+GUARNIZIONE X ASPIRATORI PROFESSIONALI
005	3.751.0012		1	Si	1		FUSTO RIBALTABILE DOMUS/TAURUS INOX AISI 430BA sp.0,7 D.420xh585
006	4.208.0099		1	Si	1		LEVA PER MANIGLIA ANTER.FUSTO DOMUS TAURUS RAL.3020
007	4.208.0098		1	Si	1		MANIGLIA ANTERIORE X FUSTO DOMUS TAURUS
008	4.208.0294		1	Si	1		BASAMENTO CARRELLO DOMUS-TAURUS GR.SC RAL.7016 (PANT.432C) (F.RIBALT.)
009	3.006.0045		2	Si	1		RUOTA PIVOT. D.75x24 M10x30 X DOMUS-TAURUS
010	4.207.0004		1	Si	1		ASSALE X ASPIRATORE TAURUS-DOMUS IR D.20
011	6.205.0093		1	Si	1		KIT RUOTE X ASP.PROF. C/CARREL LO RIBALTABILE
012	3.099.0454		2	Si	1	EXT	GANCIO 2.05/621 ZNT PER FUSTO TAURUS '03
013	4.208.0101		1	Si	1		SERBATOIO DETERGENTE COSTELL.
014	6.205.0053		1	Si	1		KIT FILTRO ASP.ACQUA+INNESTO P LASTICA X COSTELLATION
015	4.008.0095		1	Si	1		TAPPO SERBATOIO DETERGENTE C/FORO D.9 -N-
016	5.209.0080		1	Si	1		ASS. MANICO+SUPP.MANICO GR.SCURO RAL.7016 (PANT.425C)+LEVA(X F.INOX)
017	5.209.0021		1	Si	1	EXT	TUBO FLEX MT.2,5 D.40 COMPLETO
019	7.300.0268		1	Si	1		MANUALE COSTELLATION/EGO 78 +CE LWS A5 13 48F
020	3.753.0019		1	Si	1		TUBO CURVO D.38.2 ACCIAIO CROMATO
021	3.753.0020		1	Si	1		TUBO DIRITTO D.38.2 ACCIAIO CROMATO L=64cm
022	5.209.0142		1	Si	1		BOCCHETTA GRANDE L.E. X APOLLO /COSTELLATION '09

COSTELLATION IR-03 230/50 EU -LAVOR- - Filtri: validità 23/09/2021



**R82210518 - COSTELLATION IR-03 230/50 EU -LAVOR-**

Validità: dal 03/10/2013 al 31/12/9999

23/09/2021

Pag. 2 / 2