

◆ BF580 Водопылесос

BF580/580-3/580-3C/581A

Стандарт производства:

GB4706.1, GB4706.7, GB4343.1, GB17625.1

(IEC60335-1, IEC60335-2-2, EN62233, EN61000)

1. Содержание данного руководства предназначено для всех пользователей. Пожалуйста, внимательно прочитайте это руководство.
2. Производитель не несет ответственности за любые повреждения, вызванные работой машины, без соблюдения данного руководства.
3. Производитель не несет ответственности за любой ущерб, вызванный модификацией, разборкой или выполнением любых других операций с машиной.
4. Данное руководство содержит важные инструкции по эксплуатации продукта. Производитель оставляет за собой право обновлять и пересматривать его.

⚠ WARNING Внимание

1. Не размещайте всасывающий патрубок в направлении ушей, глаз, рта, носа, репродуктивного органа или других уязвимых частей, потому что машина имеет сильное всасывание.
2. Не направляйте всасывающий патрубок на детей и животных процессе эксплуатации машины.
3. Машина не имеет противопожарных и взрывобезопасных функций.
4. Держать вдали от маслянистых веществ, пороха, алкоголя и горючих веществ, взрывоопасных предметов.



EAC

Инструкция по применению

- 1) Убедитесь, что источник питания идентичен указанному на табличке напряжения.
- 2) Правильно соедините трубку и вакуумный шланг: длинный соединитель соединяется с металлической трубкой, короткий соединитель соединяется с соединителем резервуара, выберите подходящую насадку для пола для соединения с другой стороной металлической трубки.
- 3) При использовании кабель должен находиться за машиной.
- 4) Проверьте что бы пылесборник был правильно установлен.
- 5) Извлеките мешок для пыли и другие предметы изнутри, прежде чем засасывать воду.
- 6) Всегда содержите машину в чистоте.
- 7) Данное устройство не предназначено для эксплуатации слабыми, тупыми или психически больными людьми, если только они не находятся под правильным руководством или не имеют помощи от тех, кто несет ответственность за свою безопасность.
- 8) Необходимо строго следить за детьми, чтобы они всегда держались подальше от этого прибора.
- 9) Эта машина подходит для гостиной, офиса и склада.
- 10) Не используйте машину в течение длительного времени непрерывно. И сохраняйте непрерывное рабочее время в течение 2 часов, чтобы продлить срок службы.

ПРАВИЛА БЕЗОПАСНОСТИ И МЕРЫ ПРЕДОСТОРОЖНОСТИ

- 1) Выньте вилку питания перед чисткой или обслуживанием.
- 2) Внимательно проверьте кабель, чтобы убедиться, что кабель в хорошем состоянии перед использованием.
- 3) Если кабель поврежден или что-то не так с другими вещами, то они должны быть заменены или исправлены сервисным отделом или аналогичным специалистом во избежание последствий.
- 4) Вымойте мешок для пыли теплой водой и моющим средством и высушите его после использования, влажный мешок для пыли запрещено использовать.
- 5) Заменяйте пылесборник каждые полгода. Очистите и высушите его после использования.
- 6) Эта машина не подходит для сбора опасной пыли.

ОБСЛУЖИВАНИЕ МОТОРА

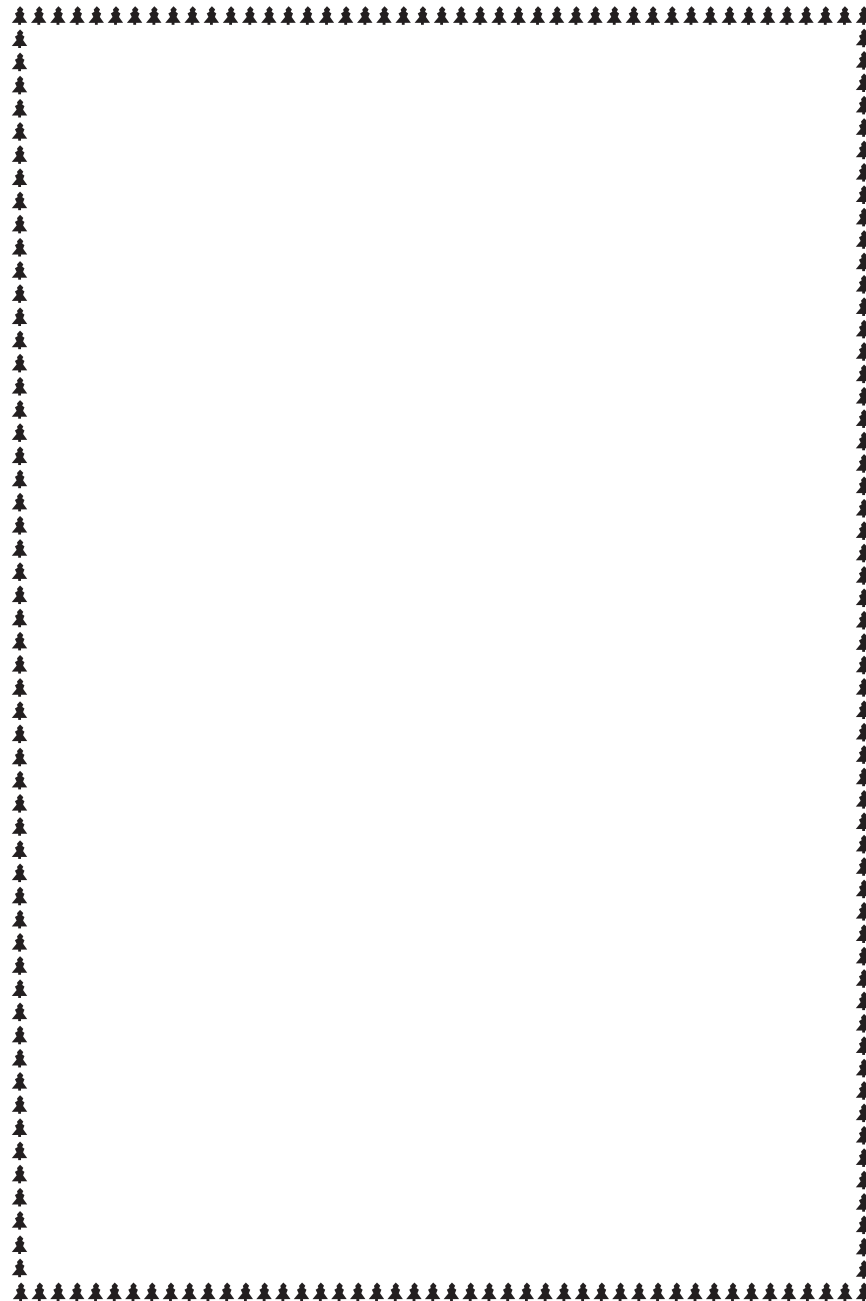
Угольная щетка двигателя должна проверяться каждые 3 месяца.

НЕИСПРАВНОСТИ ПРИЧИНЫ / РЕШЕНИЯ

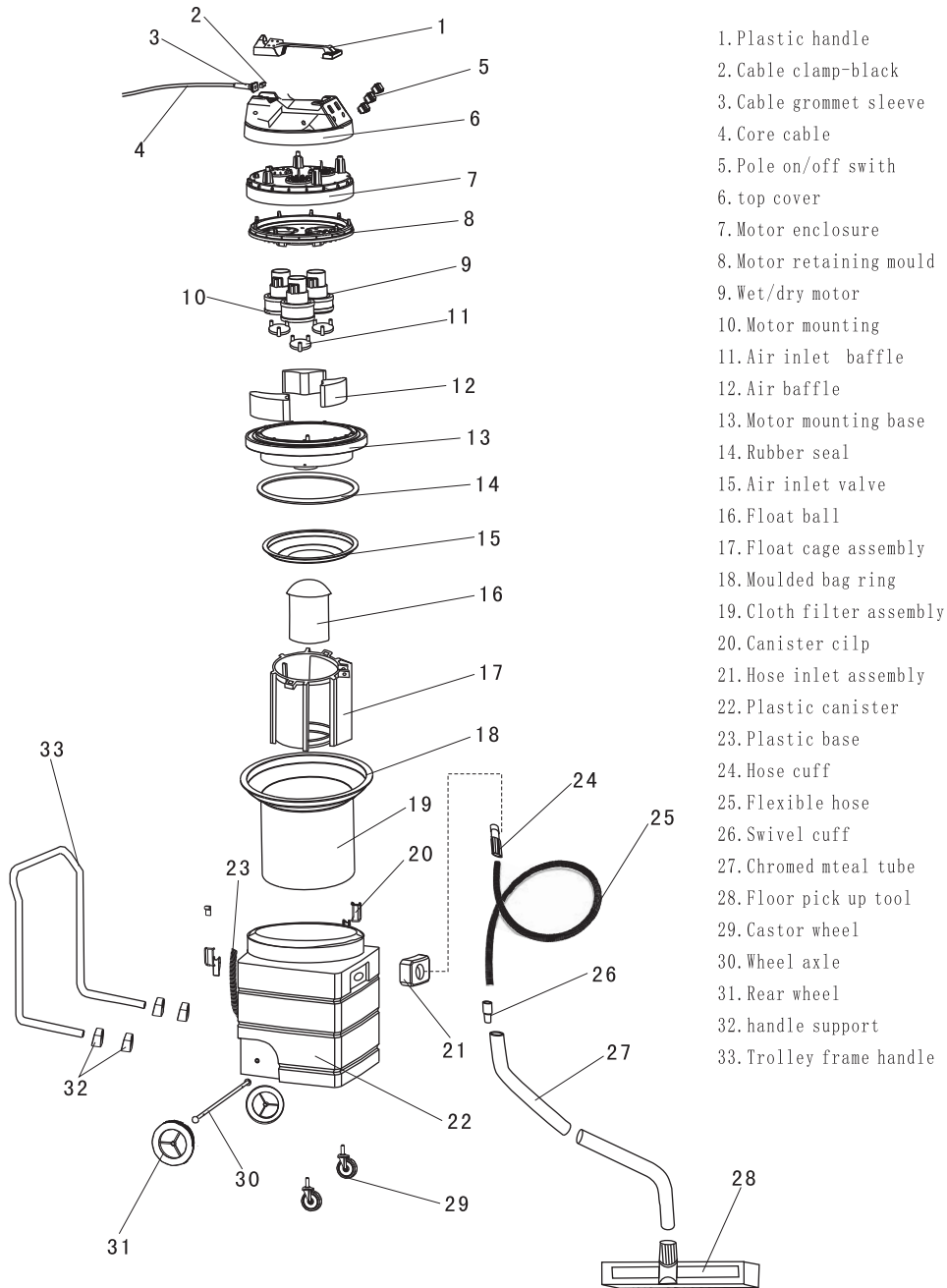
- 1) Мешок для пыли слишком грязный / Тщательно очистите мешок для пыли.
- 2) В мешке для пыли или в машине слишком много отходов / Удалите все отходы.
- 3) Засорен всасывающий шланг или соединитель бака / Устраните застревание.

ХАРАКТЕРИСТИКА МАШИНЫ

- * Резервуар из нержавеющей стали или пластиковый резервуар. Оба долговечны. Машина
- * может всасывать пыль и воду. Высокая мощность всасывания.
- * Все всасывающие шланги и аксессуары изготовлены из высококачественного материала, поэтому они долговечны. Специальная конструкция позволяет легко менять насадку для пола.
- * Отличный внешний вид. Эта машина подходит для гостиной, офиса и склада.

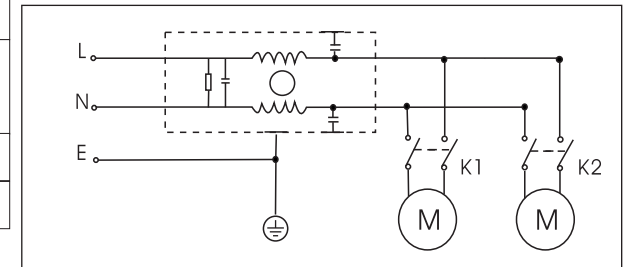


BF580/580-3/580-3C/581A Промышленные пылесосы
VACUUM CLEANER

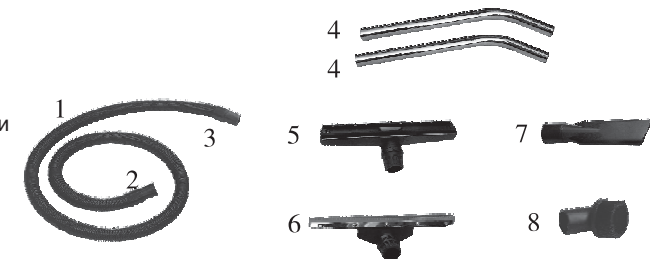


Technique Parameter

Тип	BF580/581A
Мощность	3000Вт
Система охлаждения	Циклическая
Вакуум	2000mmH ₂ O
Бак	70L
Высота	98см/95см
Диаметр	44см
Поток	106л/с
DIN	∅ 40
Функция	Wet/Dry
Напряжение	220V 50/60Hz 240V 50/60Hz
Длина кабеля	7.2 м
Шум	78dB



1	Шланг
2	Короткий коннектор
3	Длинный коннектор
4	Трубка удл.
5	Насадка для сбора пыли
6	Насадка для сбора влаги
7	Щелевая насадка
8	Круглая щетка



Печать продающей организации:	Подпись продавца:	Название и юридический адрес продающей организации:
Ф.И.О. и адрес покупателя:		Серийный номер:
Дата приобретения:		Модель №:

№

ГАРАНТИЙНЫЙ ТАЛОН



ГАРАНТИЙНЫЕ ОБЯЗАТЕЛЬСТВА

Завод-изготовитель несет ответственность за все конструктивные неполадки и дефекты материалов оборудования в течение ____ месяцев со дня продажи при условии соблюдения правил эксплуатации и хранения.

В случае обнаружения неисправностей в период гарантийного срока, покупатель имеет право на их бесплатное устранение в авторизованном сервисном центре.

Претензии не принимаются, и гарантийный ремонт не производится:

- В случае неквалифицированной установки и подключения оборудования;
- При отсутствии фильтра очистки воды;
- При наличии неисправности или перепадов в электросети, к которой подключено оборудование;
- В случае небрежного обращения пользователя с оборудованием;
- В случае использования оборудования бытового назначения в производственных целях;
- В случае нарушения рекомендаций по эксплуатации оборудования, данных в прилагаемой инструкции;
- В случае попадания в рабочие полости оборудования посторонних предметов (песок, стружка, грязь, т.п.);
- В случае замерзания воды в рабочих полостях оборудования;
- Если изделие подвергалось неквалифицированной разборке пользователем;
- При отсутствии гарантийного талона со штампом организации, продавшей оборудование, и датой продажи;

Гарантийные обязательства не распространяются на:

- Дополнительное оборудование, не входящее в стандартную комплектацию оборудования и продаваемое вместе с ним;
- Быстроизнашиваемые детали и узлы оборудования, такие как: щетки мотора, резинотехнические комплектующие, насадки, резиновые уплотнения, масляные сальники, сальники высокого давления, клапана и т.п.

Продавец не возмещает материальный и моральный ущерб за простой оборудования в течение времени ремонта.

При обнаружении неисправности или дефекта в период гарантийного срока, потребитель за свой счет доставляет оборудование в сервисный центр.

Подпись _____ (С инструкцией ознакомлен, с условиями согласен)

