

HR1120

WHY RAMEX HOSE REELS › PERCHÈ UN AVVOLGITUBO RAMEX

■ SAVE TIME	■ RISPARMIO DI TEMPO
■ SAVE MONEY	■ RISPARMIO DI DENARO
■ INCREASED SAFETY	■ SICUREZZA SUL LAVORO
■ LONG HOSE DURABILITY	■ INCREMENTA LA DURATA DEL TUBO
■ EFFICIENCY IN DAILY WORK	■ EFFICIENZA NEL LAVORO QUOTIDIANO
■ 100% MADE IN ITALY	■ MADE IN ITALY 100%

WHERE TO USE › DOVE UTILIZZARLO



PROPER USE › CORRETTO UTILIZZO



1



2



3



4



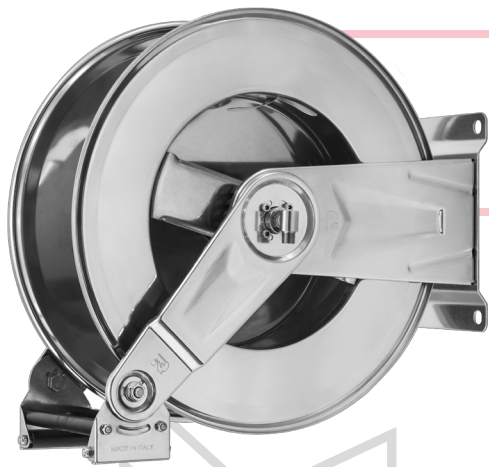
5



6

video





HR1120

TECHNICAL FEATURES › CARATTERISTICHE TECNICHE

HR1120 AISI 304

Admitted diameters Diametri ammessi	1/2"
Hose lenght in meters Lunghezza tubo	Up to 32.8 ft twin hose 1/2" Fino a 10 mt tubo binato 1/2"
Working pressure Pressione lavoro	Up to 2900 psi / Fino a 200 bar
Working Temperature Temperatura lavoro	194 °F - 90°C
Inlet thread size Connessione Ingresso	Double inlet 1/2" M Doppio ingresso 1/2" M
Outlet thread size Connessione uscita	Double outlet 1/2" F Doppia uscita 1/2" F
Weight Peso	18 kg
Packing size Dimensione imballo	280x610x540 mm
Raw material sides and roll Materiali costruttivi rullo e fiancate	AISI 304
Raw material shaft and swivel joint Materiali costruttivi perno e giunto	AISI 303
Raw material main spring Materiale molla principale	Carbon Steel Acciaio al carbonio
Can be used to transfer Adatto all'utilizzo con	Air Water Chemical Aria Acqua Prodotti Chimici
Included Accessories Accessori inclusi	Hose bumper 1" and two nipples 1/2" Tampone finecorsa 1" e 2 nippli 1/2"

HR1120 AISI 316

Admitted diameters Diametri ammessi	1/2"
Hose lenght in meters Lunghezza tubo	Up to 32.8 ft twin hose 1/2" Fino a 10 mt tubo binato 1/2"
Working pressure Pressione lavoro	Up to 2900 psi / Fino a 200 bar
Working Temperature Temperatura lavoro	194 °F - 90°C
Inlet thread size Connessione Ingresso	Double inlet 1/2" M Doppio ingresso 1/2" M
Outlet thread size Connessione uscita	Double outlet 1/2" F Doppia uscita 1/2" F
Weight Peso	18 kg
Packing size Dimensione imballo	280x610x540 mm
Raw material sides and roll Materiali costruttivi rullo e fiancate	AISI 316
Raw material shaft and swivel joint Materiali costruttivi perno e giunto	AISI 316
Raw material main spring Materiale molla principale	Carbon Steel Acciaio al carbonio
Can be used to transfer Adatto all'utilizzo con	Air Water Chemical Aria Acqua Prodotti Chimici
Included Accessories Accessori inclusi	Hose bumper 1" and two nipples 1/2" Tampone finecorsa 1" e 2 nippli 1/2"

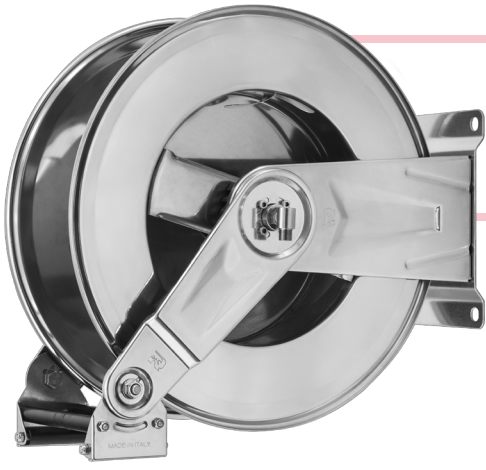
HR1120 FE

Admitted diameters Diametri ammessi	1/2"
Hose lenght in meters Lunghezza tubo	Up to 32.8 ft twin hose 1/2" Fino a 10 mt tubo binato 1/2"
Working pressure Pressione lavoro	Up to 2900 psi / Fino a 200 bar
Working Temperature Temperatura lavoro	194 °F - 90°C
Inlet thread size Connessione Ingresso	Double inlet 1/2" M Doppio ingresso 1/2" M
Outlet thread size Connessione uscita	Double outlet 1/2" F Doppia uscita 1/2" F
Weight Peso	18 kg
Packing size Dimensione imballo	280x610x540 mm
Raw material sides and roll Materiali costruttivi rullo e fiancate	Carbon Steel Acciaio al carbonio
Raw material shaft and swivel joint Materiali costruttivi perno e giunto	Carbon Steel Acciaio al carbonio
Raw material main spring Materiale molla principale	Carbon Steel Acciaio al carbonio
Can be used to transfer Adatto all'utilizzo con	Air Water / Aria Acqua On request Oil Grease Su richiesta Olio Grasso
Included Accessories Accessori inclusi	Hose bumper 1" and two nipples 1/2" Tampone finecorsa 1" e 2 nippli 1/2"

HR1120 CA

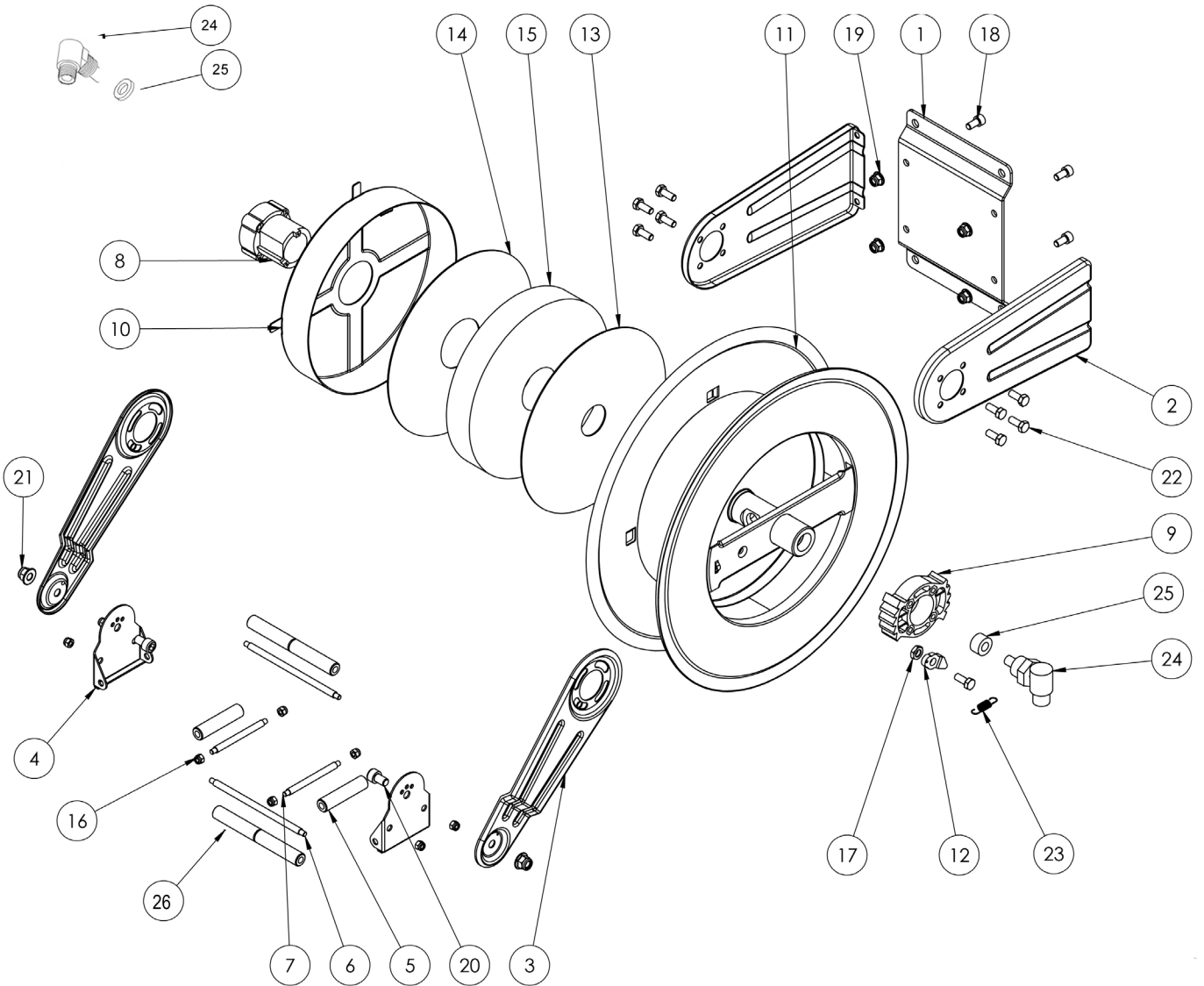
Admitted diameters Diametri ammessi	1/2"
Hose lenght in meters Lunghezza tubo	Up to 32.8 ft twin hose 1/2" Fino a 10 mt tubo binato 1/2"
Working pressure Pressione lavoro	Up to 2900 psi / Fino a 200 bar
Working Temperature Temperatura lavoro	194 °F - 90°C
Inlet thread size Connessione Ingresso	Double inlet 1/2" M Doppio ingresso 1/2" M
Outlet thread size Connessione uscita	Double outlet 1/2" F Doppia uscita 1/2" F
Weight Peso	18 kg
Packing size Dimensione imballo	280x610x540 mm
Raw material sides and roll Materiali costruttivi rullo e fiancate	Carbon Steel Acciaio al carbonio
Raw material shaft and swivel joint Materiali costruttivi perno e giunto	Carbon Steel Acciaio al carbonio
Raw material main spring Materiale molla principale	Carbon Steel Acciaio al carbonio
Can be used to transfer Adatto all'utilizzo con	Air Water / Aria Acqua On request Oil Grease Su richiesta Olio Grasso
Included Accessories Accessori inclusi	Hose bumper 1" and two nipples 1/2" Tampone finecorsa 1" e 2 nippli 1/2"

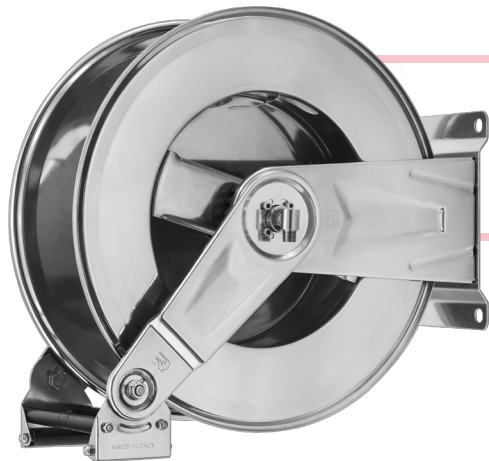
RAMEX



HR1120

EXPLODED VIEW › ESPLOSO

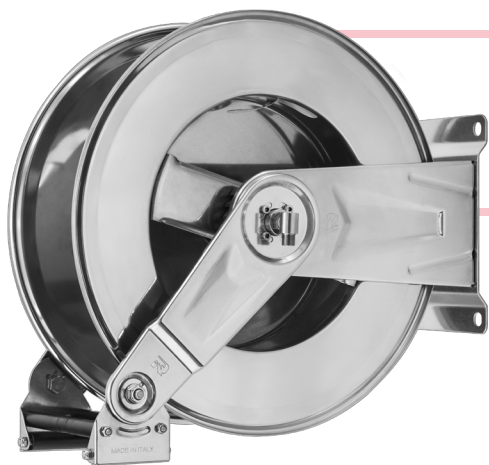




HR1120

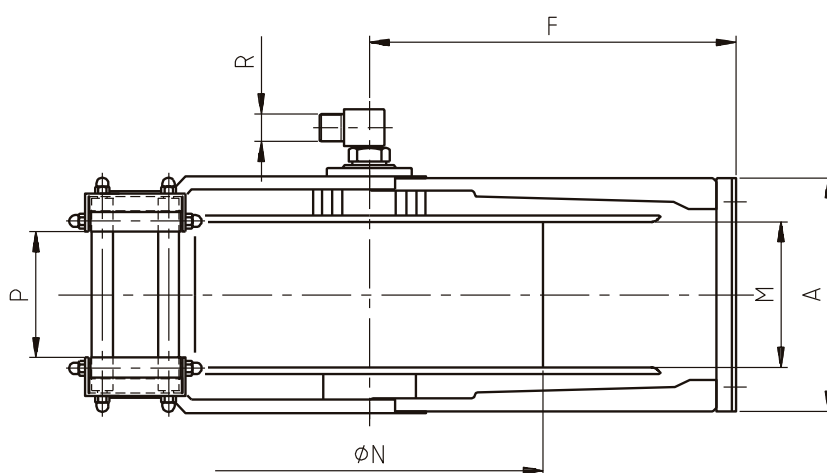
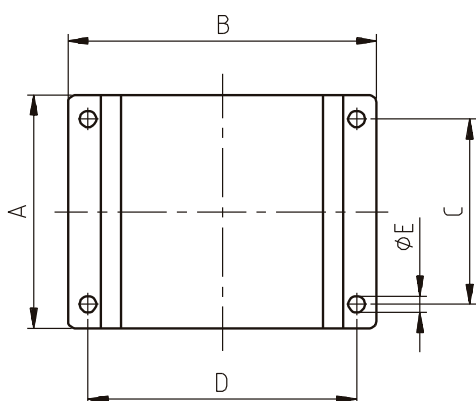
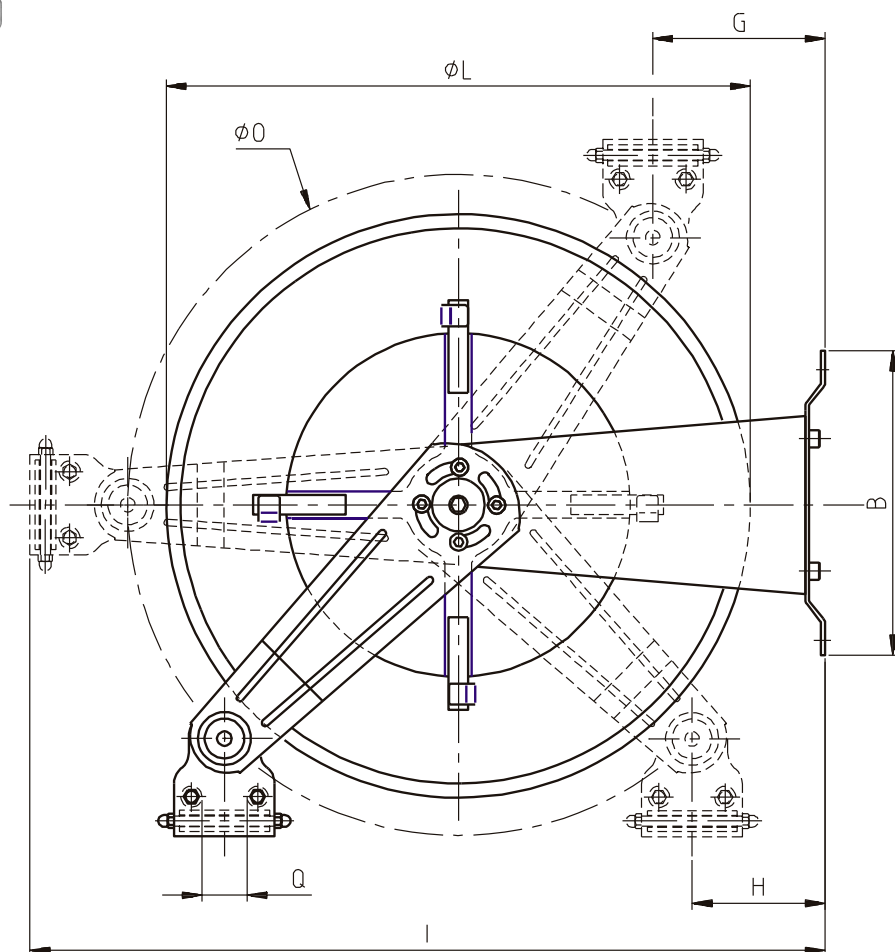
EXPLODED VIEW › ESPLOSO

POS	Description and quantity / Descrizione e quantità	HR 1120		HR 1120 316		HR 1120 FE/CA	
1	Base (1x)						
2	Side fixed arm / Fiancata fissa (2x)						
3	Mobile arm / Fiancata mobile (2x)						
4	Roller guide / Guida rullino (2x)						
5	Vertical roller / Rullino verticale (2x)						
6	Horizontal rod / Tirante orizzontale (2x)						
7	Vertical rod / Tirante verticale (2x)						
8	Plastic hub (with hole) / Perno in plastica (con foro) (1x)	KIT 92 F		KIT 92 316 F		KIT 92 F	
10	Spring case / Padellotto portamolla (1x)						
13	Plastic separator / Distanziale in plastica (1x)						
14	Plastic separator / Distanziale in plastica (1x)						
15	Main spring / Molla principale (1x)						
9	Plastic rack / Cremagliera in plastica (1x)	KIT CR 1		KIT CR 1		KIT CR 1	
11	Reel / Bobina (1x)						
12	Plastic ratchet / Salterello in plastica nudo (1x)	KIT 93	RC 10	KIT 93 316	RC 10	KIT 93	RC 10
17	Ratchet screw + nut M10 / Vite per salterello + dado M10 (1x)		RC 20		RC 20		RC 20
23	Ratchet spring / Molla per salterello (1x)		KIT 12		KIT 12		KIT 12
16	Nut M6 / Dado M6 (8x)						
18	Screw M8 / Vite M8 (4x)						
19	Nut M8 / Dado M8 (4x)						
20	Screw M10 / Vite M10 (2x)						
21	Nut M10 / Dado M10 (2x)						
22	Screw M8 / Vite M8 (8x)						
24	Swivel joint / Giunto girevole (2x)	4962		4960 1/2"		4961	
25	Bushing seal / Guarnizione boccola (2x)		KIT10 NEW		KIT10 NEW 316		KIT10
26	Horizontal roller / Rullino orizzontale (2x)						



HR1120

DIMENSIONAL DRAWING › **DISEGNO DIMENSIONALE**



ART.	A	B	C	D	E	F	G	H	I	L	M	N	O	P	Q	R
HR1120	210 mm	235 mm	180 mm	204 mm	13 mm	262 mm	50 mm	50 mm	560 mm	430 mm	145 mm	260 mm	460 mm	120 mm	40 mm	1/2"





HR1120

INCLUDED ACCESSORIES › ACCESSORI INCLUSI

HOSE REEL AVVOLGITUBO	HOSE BUMPER FERMATUBO		NIPPLE NIPPLO	SWIVEL JOINT GIUNTO GIREVOLE		
HR 1120	4940 Rubber Gomma		4908		4962	
HR 1120 316			4908 - 316		4962 - 316	
HR 1120 FE			4908 - FE		4961 - FE	
HR 1120 CA						

OPTIONAL ACCESSORIES › ACCESSORI OPTIONAL

HOSE REEL AVVOLGITUBO	NIPPLE NIPPLO			
HR 1120	4906			
HR 1120 316	4906 - 316			
HR 1120 FE	4906 - FE			4907
HR 1120 CA				