

I

GB

F

D

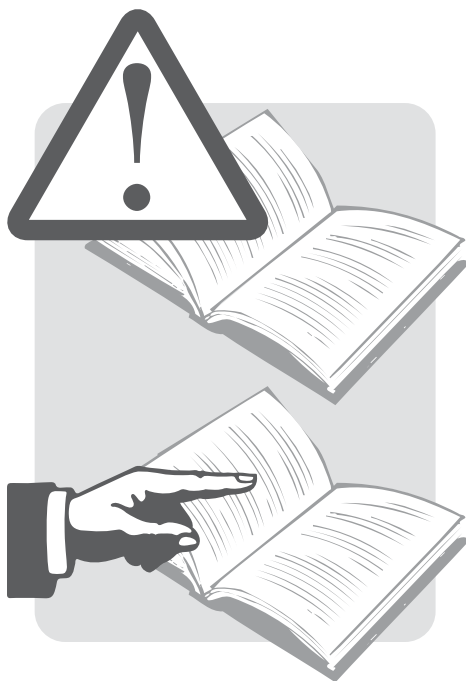
E

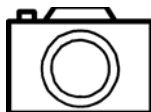
**LAVASCIUGA PAVIMENTI  
FLOOR SCRUBBERS  
AUTOLAVEUSES  
SCHEUERSAUGMASCHINEN  
FREGADORA - SECADORA DE PAVIMENTOS**

**COMFORT S-R 66  
COMFORT S-R 82  
COMFORT S-R 75 CS**

**A18 4600  
A18 5700  
A18-R 5300**

ATTENZIONE: LEGGERE LE ISTRUZIONI PRIMA DELL'UTILIZZO.  
WARNING: READ THE INSTRUCTIONS CAREFULLY BEFORE USE.  
ATTENTION: LIRE ATTENTIVEMENT LES INSTRUCTIONS AVANT L'USAGE.  
ACHTUNG: DIE ANWEISUNGEN BITTE VOR GEBRAUCH SORGFÄLTIG LESEN.  
ADVERTENCIA: LEER ATENTAMENTE LAS ADVERTENCIAS ANTES EL USO DE APARADO.





FOTOGRAFIE  
PHOTOGRAPHS  
PHOTOS  
FOTOGRAFIEN  
FOTOGRAFIAS

PAG. 3



**I**

ITALIANO

PAG. 13



**GB**

ENGLISH

PAG. 30



**F**

FRANÇAIS

PAG. 46



**D**

DEUTSCH

PAG. 63



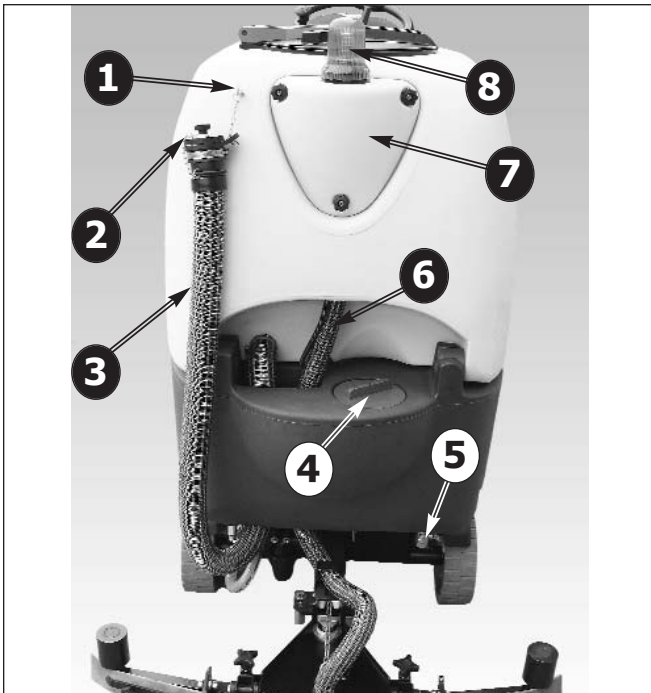
**E**

ESPAÑOL

PAG. 81



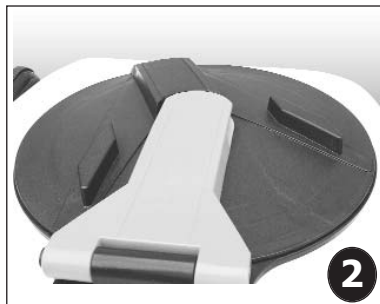
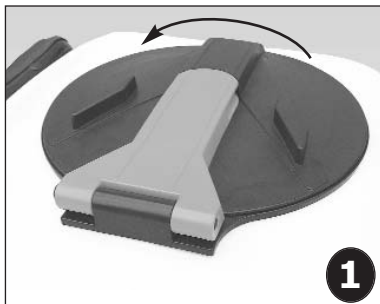
**A**



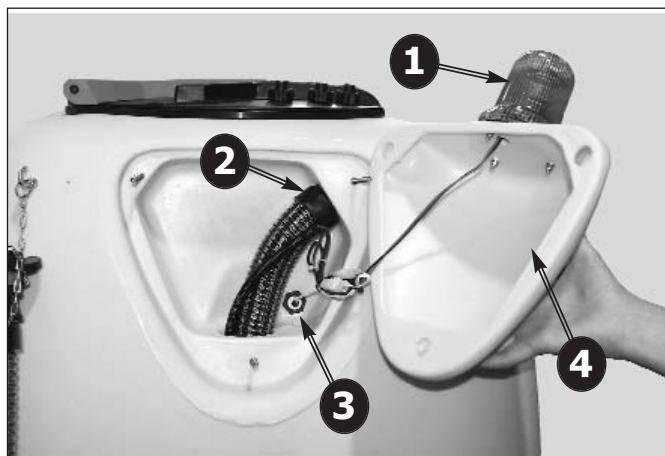
**B**

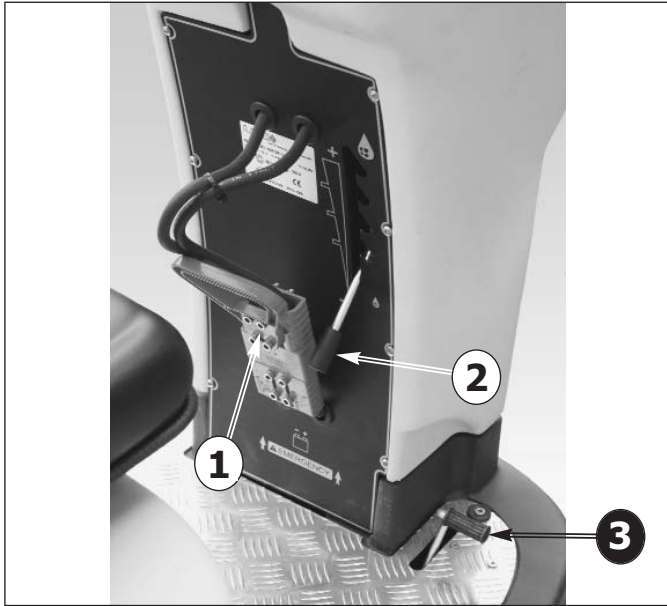


**C**

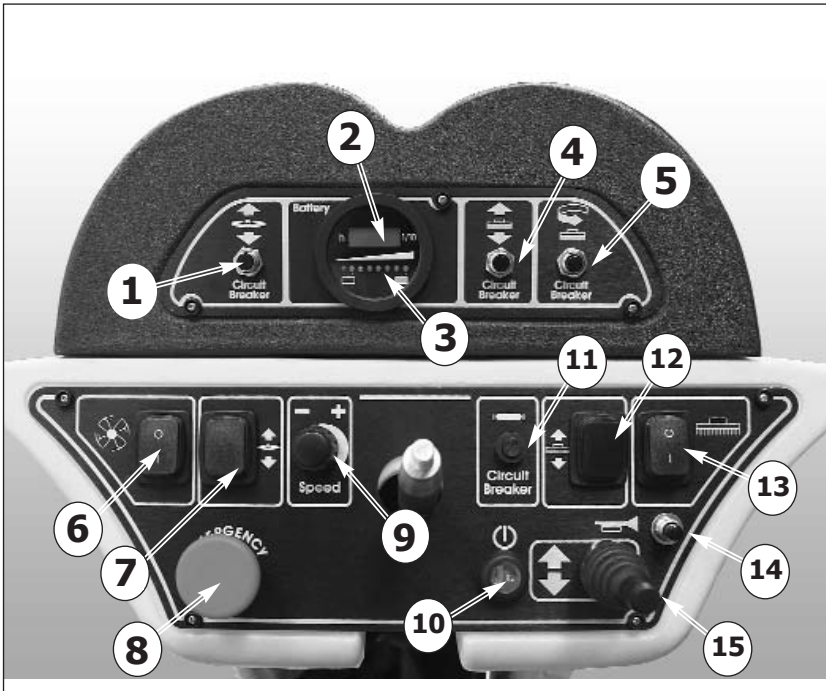


**D**





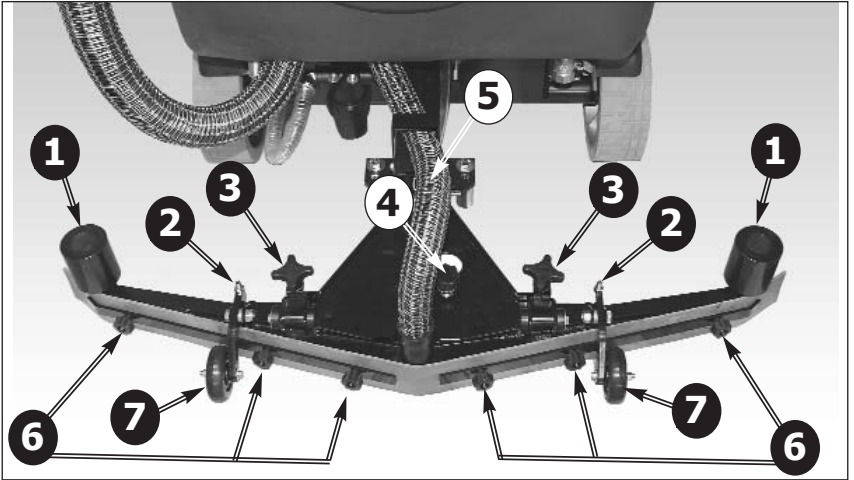
**E**



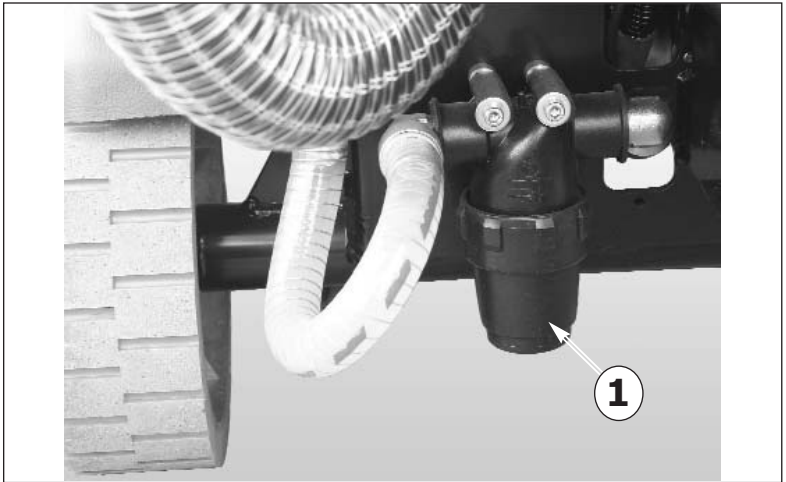
**F**

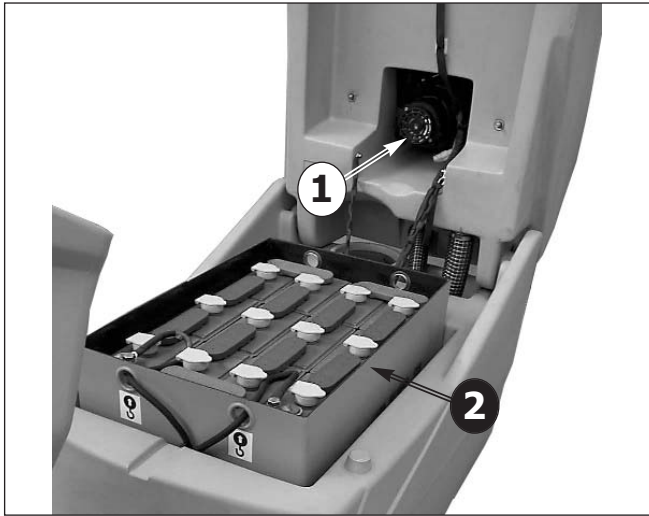


**G**

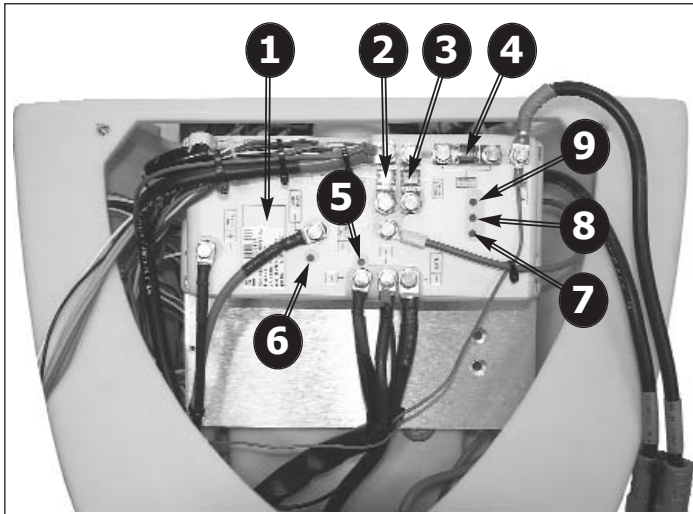


**H**





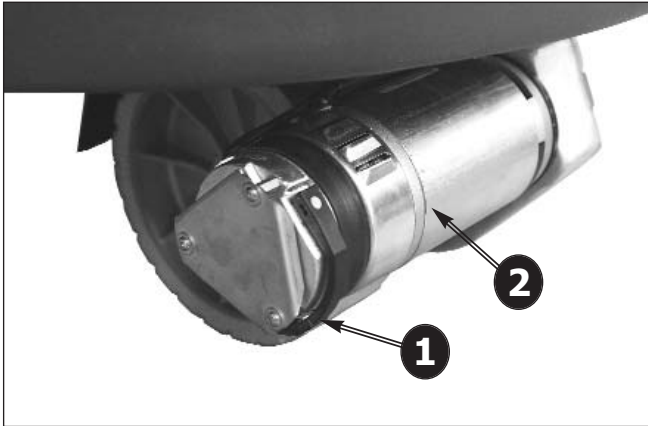
I



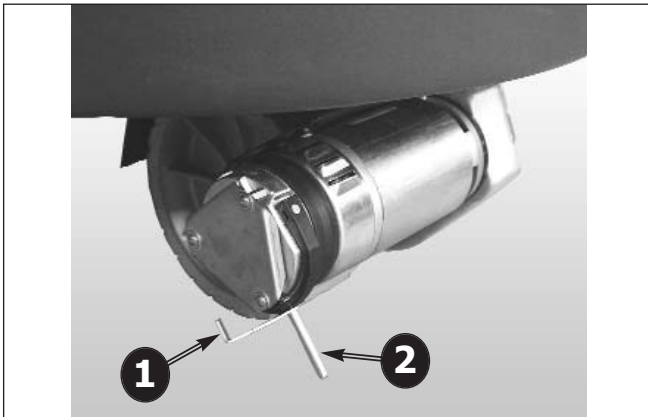
L



**M<sub>1</sub>**



**M<sub>2</sub>**



**M<sub>3</sub>**







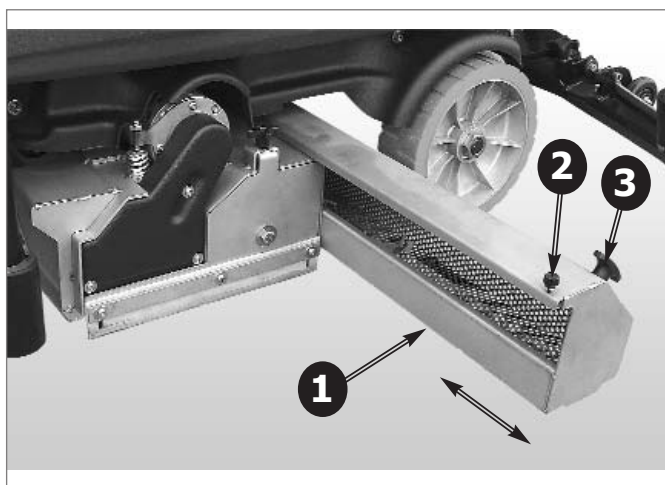


# SCL Comfort S-R 75 CS A18-R 5300

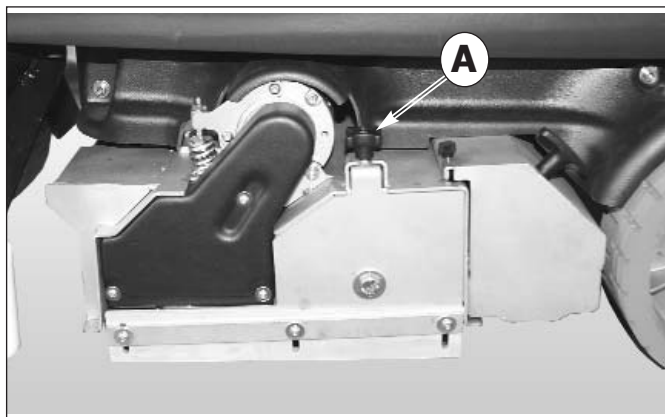
**N**



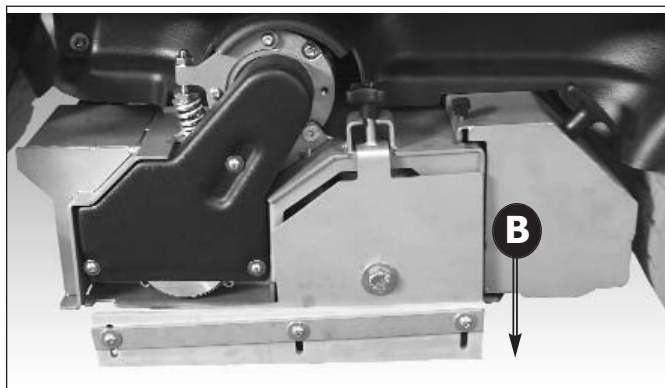
**O**



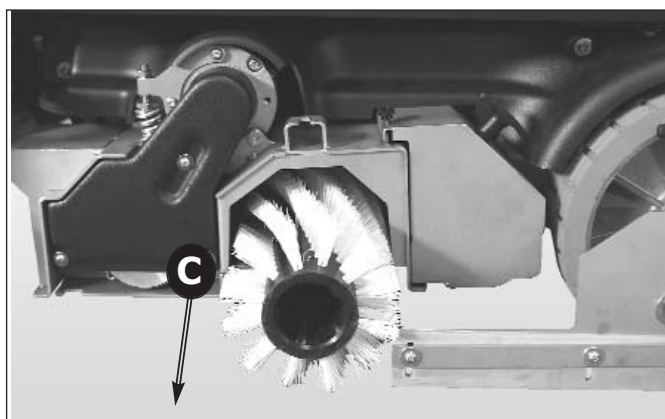
# SCL Comfort S-R 75 CS A18-R 5300



**P<sub>1</sub>**



**P<sub>2</sub>**

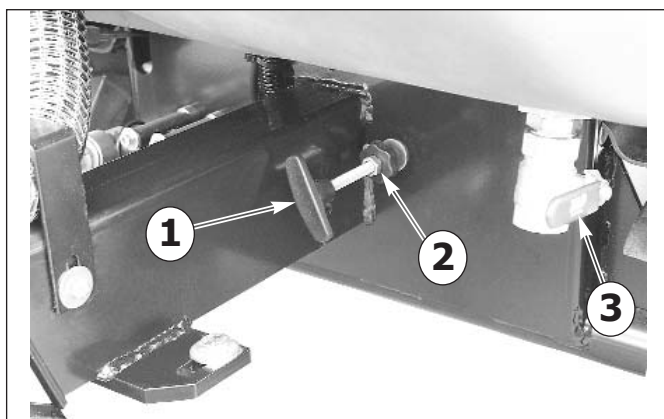


**P<sub>3</sub>**



# SCL Comfort S-R 75 CS A18-R 5300

Q





## 1. INDICE

### 2. INFORMAZIONI GENERALI

- 2.1 SCOPO DEL MANUALE
- 2.2 TERMINOLOGIA E LEGENDA SIMBOLI
- 2.3 IDENTIFICAZIONE DEL PRODOTTO
- 2.4 UTILIZZO PROPRIO
- 2.5 MODIFICHE TECNICHE

### 3. INFORMAZIONI SULLA SICUREZZA

- 3.1 RACCOMANDAZIONI FONDAMENTALI
- 3.2 RUMOROSITÀ E VIBRAZIONI

### 4. INFORMAZIONI SULLA MOVIMENTAZIONE

- 4.1 SOLLEVAMENTO E TRASPORTO DELL'IMBALLO
- 4.2 CONTROLLO ALLA CONSEGNA
- 4.3 SBALLAGGIO
- 4.4 SBLOCCO DEL FRENO ELETTRMECCANICO
- 4.5 SOLLEVAMENTO E TRASPORTO: MACCHINA, BATTERIA E CARICA BATTERIA

### 5. INFORMAZIONI TECNICHE

- 5.1 DESCRIZIONE GENERALE
  - 5.1.1 MACCHINA
  - 5.1.2 BATTERIA
    - 5.1.3 CARICABATTERIA
- 5.2 STRUTTURA E FUNZIONI
  - 5.2.1 MACCHINA
  - 5.2.2 BATTERIA
    - 5.2.3 CARICABATTERIA
- 5.3 ACCESSORI

### 6. INFORMAZIONI INSTALLAZIONE

- 6.1 PREPARAZIONE BATTERIA
- 6.2 INSTALLAZIONE E COLLEGAMENTO BATTERIA
- 6.3 PREPARAZIONE MACCHINA

### 7. INFORMAZIONI UTILIZZO

- 7.1 RICARICA DELLE BATTERIE
- 7.2 MONTAGGIO, SMONTAGGIO, REGOLAZIONE DEL TERGIPAVIMENTO E DEL PARASPRUZZI
  - 7.2.1 MONTAGGIO TERGIPAVIMENTO
  - 7.2.2 SMONTAGGIO TERGIPAVIMENTO
  - 7.2.3 SOSTITUZIONE DELLE LAME IN GOMMA DEL TERGIPAVIMENTO
  - 7.2.4 REGOLAZIONE TERGIPAVIMENTO
  - 7.2.5 MONTAGGIO E SMONTAGGIO DEL PARASPRUZZI
- 7.3 MONTAGGIO, SMONTAGGIO E REGOLAZIONE DEGLI ACCESSORI

- 7.4 RIEMPIMENTO E SCARICO DEL SERBATOIO SOLUZIONE
- 7.5 SCARICO DEL SERBATOIO DI RECUPERO
- 7.6 REGOLAZIONE DEL SEDILE
- 7.7 GUIDA DELLA MACCHINA
- 7.8 METODO DI LAVORO
- 7.8.1 PREPARAZIONE ED AVVERTENZE
- 7.8.2 COMANDI DI FUNZIONAMENTO
- 7.8.3 LAVAGGIO DIRETTO O PER SUPERFICI LEGGERMENTE SPORCHE
  - 7.8.4 LAVAGGIO INDIRECTO O PER SUPERFICI MOLTO SPORCHE
- 7.8.5 OPERAZIONI POST LAVAGGIO
- 7.9 INFORMAZIONI DI UTILIZZO DEL MODELLO COMFORT S-R 75 CS / A18-R 5300
  - 7.9.1 APERTURA DELLA CASSETTA DEI DETRITI SOLIDI
  - 7.9.2 ESTRAZIONE E SOSTITUZIONE DELLE SPAZZOLE CILINDRICHE
  - 7.9.3 REGOLAZIONE DELLA PRESSIONE DEL GRUPPO SPAZZANTE

### 8. INFORMAZIONI MANUTENZIONE

- 8.1 SERBATOI
- 8.2 TUBO DI ASPIRAZIONE
- 8.3 TERGIPAVIMENTO
- 8.4 ACCESSORI
- 8.5 FILTRO SOLUZIONE DETERGENTE
- 8.6 CORPO MACCHINA
- 8.7 BATTERIE
  - 8.7.1 PB-ACIDO
  - 8.7.2 GEL
- 8.8 DISGIUNTORI TERMICI
- 8.9 MANUTENZIONE PERIODICA
- 8.10 RICAMBI CONSIGLIATI

### 9. CONTROLLO DI ESERCIZIO

- 9.1 DIAGNOSTICA SEGNALAZIONE ERRORI
- 9.2 RISOLUZIONE DEI PROBLEMI
  - 9.2.1 LA MACCHINA NON FUNZIONA
  - 9.2.2 LA MACCHINA NON AVANZA
  - 9.2.3 NON GIRANO LE SPAZZOLE
  - 9.2.4 NON SCENDE O SCENDE TROPPO POCA SOLUZIONE DETERGENTE
  - 9.2.5 MANCA ASPIRAZIONE
  - 9.2.6 POCA ASPIRAZIONE
  - 9.2.7 IL MOTORE SPAZZOLE O IL MOTORE ASPIRAZIONE NON SI Fermano
  - 9.2.8 IL TERGIPAVIMENTO NON PULISCE O NON ASCIUGA BENE
  - 9.2.9 IL CARICABATTERIA NON FUNZIONA
  - 9.2.10 LE BATTERIE NON SI CARICANO O NON MANTENGONO LA CARICA

## 2. INFORMAZIONI GENERALI

### 2.1 SCOPO DEL MANUALE

Per facilitare la consultazione e la rilettura degli argomenti di interesse, fare riferimento all'indice posto all'inizio della sezione della propria lingua.

Il presente manuale è stato redatto dal costruttore e costituisce parte integrante del prodotto; in quanto tale deve essere conservato con cura per tutta la vita della macchina fino alla demolizione.

Il cliente deve accertarsi che gli operatori abbiano letto o conoscano il contenuto del presente manuale al fine di attenersi scrupolosamente alle istruzioni qui descritte.

Solamente la costante osservanza delle indicazioni fornite in questo manuale permettono di ottenere i migliori risultati in termini di sicurezza, prestazioni, efficacia e durata nel tempo del prodotto ora in Vostro possesso. Il non attenersi correttamente a queste regole, potrà potenzialmente provocare danni all'uomo, alla macchina, alla superficie lavata ed all'ambiente che in nessun caso potranno essere imputati al costruttore.

Il presente manuale si riferisce dettagliatamente alla macchina e fornisce indicazioni e descrizioni relative esclusivamente a batterie e caricabatteria (opzionali) di cui disponiamo.

Le batterie ed il caricabatterie sono componenti fondamentali per completare la macchina e ne condizionano il funzionamento in termini di autonomia e prestazioni. Solamente la corretta combinazione fra i due accessori (batterie e caricabatterie) permette di ottenere il massimo delle prestazioni ed evita grosse perdite di denaro. Per informazioni dettagliate a riguardo, è essenziale far riferimento ai manuali specifici di batterie e caricabatterie.

I caricabatterie e le batterie che suggeriamo (opzionali) assicurano la migliore combinazione con la macchina ed offrono, oltre ad un'eccezionale versatilità (caricabatterie), standard qualitativi e prestazionali ai vertici della categoria.

### 2.2 TERMINOLOGIA E LEGENDA SIMBOLI

Per una maggior chiarezza e per evidenziare in modo adeguato i vari aspetti delle istruzioni descritte, sono stati utilizzati termini e simboli che qui di seguito definiti ed illustrati:

- **Macchina.** Questa definizione sostituisce la denominazione commerciale a cui fa riferimento questo manuale.

- **Operatore.** Lo sono le persone che normalmente utilizzano la macchina, ne conoscono gli aspetti di funzionamento, ma non hanno competenza tecniche specifiche per poter eseguire interventi che la richiedano.

- **Tecnico.** Lo sono le persone che possiedono quell'esperienza, preparazione tecnica, conoscenza legislativa e normativa che permettono di eseguire ogni tipo di intervento necessario, con la facoltà di riconoscere ed evitare possibili pericoli durante l'in-

stallazione, l'uso, la movimentazione e la manutenzione della macchina.

- **SIMBOLO INDICAZIONE** (  ) Sono informazioni di particolare importanza al fine di evitare guasti alla macchina.

- **SIMBOLO ATTENZIONE** ( ! ) Sono informazioni estremamente importanti al fine di evitare seri danni alla macchina e all'ambiente in cui si opera.

- **SIMBOLO PERICOLO** (  ) Sono informazioni vitali al fine di evitare gravi (o estreme) conseguenze alla salute delle persone e all'integrità del prodotto e dell'ambiente in cui opera.

### 2.3 IDENTIFICAZIONE DEL PRODOTTO

La targa identificativa situata sotto il cruscotto, sopra il connettore batteria, contiene le seguenti informazioni:

- identificazione del costruttore
- marchio CE
- codice del modello
- modello
- potenza nominale complessiva
- numero di serie (n° di matricola)
- anno di fabbricazione
- peso a massimo carico

### 2.4 UTILIZZO PROPRIO

La macchina in questione è una lavasciuga pavimenti: deve essere utilizzata per il lavaggio ed aspirazione di liquidi di pavimenti piani, rigidi, orizzontali, lisci o moderatamente rugosi, uniformi e liberi da ingombri in ambienti sia civili che industriali. Ogni altro utilizzo è vietato, Vi preghiamo di fare riferimento attentamente alle informazioni sulla sicurezza riportate nel presente manuale.

La lavasciuga distribuisce sulla superficie da trattare una quantità di soluzione (regolabile opportunamente) di acqua e detergente mentre le spazzole effettuano la rimozione dello sporco a terra. L'impianto di aspirazione di cui la macchina è dotata, attraverso un tergi pavimento a terra, permette di asciugare perfettamente in un solo passaggio i liquidi e lo sporco appena rimosso dalle spazzole frontali.

Associando opportunamente un detergente per la pulizia con i vari tipi di spazzole (o dischi abrasivi) disponibili, la macchina è in grado di adattarsi a tutte le combinazioni di tipi di pavimento e sporco.

### 2.5 MODIFICHE TECNICHE

Questa macchina è stata concepita e costruita in accordo con i fondamentali requisiti per la sicurezza e la salute dell'utilizzatore previsti dalle direttive europee, per questo è stato apposto il marchio CE sull'etichetta identificativa. Le direttive europee per le quali l'apparecchio risulta conforme sono citate nel **Certificato di conformità**, allegato al presente manuale. Questo certificato risulterà invalido qua-

lora l'apparecchio subisca qualsiasi tipo di modifica non precedentemente accordata con il costruttore. Il costruttore si riserva il diritto di apportare, senza alcun preavviso, modifiche tecniche al prodotto atte ad aggiornarlo o migliorarlo tecnicamente. Per questo motivo qualche dettaglio della macchina in Vostro possesso potrà risultare diverso dalle informazioni sui cataloghi commerciali o dalle stesse raffigurazioni contenute in questo libretto, senza che, per questo, vengano compromesse la sicurezza e le informazioni fornite a riguardo.

### **3. INFORMAZIONI SULLA SICUREZZA**

#### **3.1 RACCOMANDAZIONI FONDAMENTALI**

**(☞) Leggere attentamente il "manuale istruzioni per l'uso" prima di procedere alle operazioni di avviamento, impiego, manutenzione, manutenzione ordinaria, o qualsiasi altro intervento sulla macchina.**

**(!) Rispettare rigorosamente tutte le prescrizioni contenute nel presente manuale ed in quelli relativi a batterie e caricabatterie (con particolare attenzione per quelle di attenzione e pericolo).**

**Il costruttore declina ogni responsabilità per danni a persone o cose conseguenti all'inadempienza delle suddette prescrizioni.**

**(☞) Prima dell'utilizzo della macchina, assicurarsi che ogni componente sia correttamente posizionato.**

**(!) La macchina deve essere utilizzata solo da personale che sia stato addestrato all'impiego, che abbia dimostrato la propria capacità e che sia stato espressamente incaricato all'uso. Per evitare l'uso non autorizzato, custodire la macchina a riposo in un luogo non accessibile ad estranei, azionare il freno di stazionamento ed estrarre la chiave dal quadro di comandi.**

**(!) L'impiego della macchina è vietato ai minori.**

**(!) Non destinare questa macchina ad usi diversi da quelli espressamente previsti. Valutare il tipo di edificio nel quale si opera e rispettare scrupolosamente le norme e le condizioni di sicurezza lì vigenti.**

**(☞) Non utilizzare la macchina in luoghi non adeguatamente illuminati, in ambienti esplosivi, in presenza di sporco nocivo alla salute (polveri, gas, ecc.), su strade o passaggi pubblici ed in ambienti esterni in genere.**

**(!) Il campo di temperatura previsto per l'utilizzo della macchina è tra +4°C e + 35°C; depositare la macchina a riposo in un ambiente asciutto e non corrosivo dove la temperatura sia compresa tra + 10°C e + 50°C.**

**Il campo di umidità previsto per la macchina in qualsiasi condizione si trovi è tra 30% e 95%.**

**(☞) Non usare o aspirare mai liquidi, gas, polveri secche, acidi e solventi (es. diluenti per vernici, acetone, ecc.), anche se diluiti, in-**

**fiammabili o esplosivi (es. benzina, olio combustibile, ecc.); non aspirare mai oggetti in fiamme od incandescenti.**

**(!) Non impiegare la macchina su pendenza o rampe superiori al 10 %; in caso di piccole pendenze non utilizzare la macchina in modo trasversale, manovrandola sempre con cautela e non facendo inversioni. Nel trasporto su rampe o pendenze più elevate, usare la massima attenzione per evitare ribaltamenti e/o accelerazioni incontrollate. Utilizzare solamente la velocità più bassa! Affrontare rampe e/o gradini esclusivamente con testata spazzole e squeegee sollevati.**

**(!) Non parcheggiare mai la macchina in pendenza.**

**(☞) La macchina non deve essere mai lasciata incustodita con motori in moto; abbandonarla solo dopo aver spento i motori, averla assicurata contro movimenti accidentali e scollegata dall'alimentazione elettrica.**

**(☞) Nell'uso prestare attenzione a terze persone, in particolare a bambini presenti nell'ambiente in cui si opera.**

**(!) Non utilizzare la macchina per il trasporto di persone/cose o il traino di cose. Non trainare la macchina.**

**(☞) Non utilizzare la macchina come banco d'appoggio per nessun peso e per nessun motivo.**

**Non ostruire le aperture di ventilazione e di smaltimento calore.**

**(!) Non rimuovere, modificare ed eludere i dispositivi di sicurezza.**

**(!) Utilizzare sempre le protezioni individuali per la sicurezza dell'operatore: grembiule o tuta protettiva, scarpe antiscivolo ed impermeabili, guanti di gomma, occhiali e cuffie di protezione, mascherine per la protezione delle vie respiratorie. Prima di iniziare a lavorare, togliersi monili, orologi, cravatte ed altro potenzialmente in grado di provocare gravi infortuni.**

**(!) Non mettere le mani tra le parti in movimento.**

**(☞) Non impiegare detergenti diversi da quelli previsti e attenersi alle prescrizioni indicate nelle relative schede di sicurezza. Raccomandiamo di conservare i detergenti in luogo inaccessibile ai bambini e inoltre, in caso di contatto con gli occhi, di lavare immediatamente e abbondantemente con acqua e, in caso d'ingestione, di consultare immediatamente un medico.**

**Accertarsi che le prese di corrente per l'alimentazione del caricabatterie siano collegate ad idonea rete di terra e che siano protette da interruttori magnetotermici e differenziali.**

**(☞) Se si equipaggia la macchina con batterie al gel è essenziale assicurarsi della corretta regolazione dell'indicatore di scarica posizionato sul cruscotto. Rivolgere al proprio rivenditore.**

**(!) E' indispensabile osservare le istruzioni della casa produttrice delle batterie ed osservare le di-**

sposizioni del Legislatore. Mantenere le batterie sempre pulite ed asciutte al fine di evitare correnti di dispersione superficiale. Proteggere le batterie da impurità, per esempio da polvere metallica.

(⚡) Non appoggiare utensili sulle batterie: pericolo di cortocircuito e di esplosione.

(⚡) Nell'uso dell'acido per batterie, osservare scrupolosamente le istruzioni di sicurezza relative.

In presenza di campi magnetici particolarmente elevati, valutare l'eventuale effetto sull'elettronica di controllo.

Non lavare mai la macchina con getti d'acqua.

(☞) I fluidi recuperati contengono detersivi, disinfettanti, acqua, materiale organico ed inorganico recuperato durante le fasi di lavoro: essi vanno smaltiti seguendo la vigente legge in materia.

(!) In caso di guasto e/o cattivo funzionamento della macchina, spegnerla immediatamente (scollegandola dalla rete di alimentazione elettrica o dalle batterie) e non manometterla.

Rivolgersi ad un centro di assistenza tecnica del costruttore.

(⚡) Tutte le operazioni di manutenzione o sostituzione degli accessori devono essere eseguite in ambienti adeguatamente illuminati e solamente dopo aver scollegato la macchina dall'alimentazione elettrica staccando il connettore batteria.

(☞) Far effettuare qualsiasi genere di intervento sull'impianto elettrico e tutte le operazioni di manutenzione e riparazione (particolarmente quelle non esplicitamente descritte in questo manuale) solo a centri assistenza autorizzati o a personale tecnico specializzato esperto nel settore e nelle rilevanti norme di sicurezza.

(☞) E' consentito solo l'uso di accessori e ricambi originali forniti unicamente dal Costruttore in quanto solo questi offrono la certezza che l'apparecchio possa funzionare in modo sicuro e senza inconvenienti. Non usare parti smontate da altre macchine o altri kit come ricambi.

Qualora si decida di non utilizzare più la macchina, si raccomanda di asportare le batterie e di smaltirle in modo eco compatibile secondo quanto previsto dalla norma europea 91/157/EEC o depositarle in un centro di raccolta autorizzato.

Per lo smaltimento della macchina agire secondo la legislazione vigente nel luogo di utilizzo:

- la macchina va scollegata dalla rete, svuotata da liquidi e pulita;

- la macchina va quindi scomposta in gruppi di materiali omogenei (plastiche in accordo a quanto indicato dal simbolo di riciclabilità, metalli, gomma, imballi). In caso di componenti contenenti materiali diversi, rivolgersi a enti competenti; ciascun gruppo omogeneo va smaltito in accordo alla legge in materia di riciclo.

Si raccomanda inoltre di rendere innocue quelle parti della macchina suscettibili di pericolo, specialmente per i bambini.

(☞) Prima di ogni utilizzo, controllare la macchina, in particolare, controllare che il cavo di ricarica della batteria ed il connettore siano in buone condizioni e sicuri per operare. Se non sono in perfette condizioni, non utilizzare la macchina per nessun motivo prima della riparazione da parte di uno specialista autorizzato.

(☞) Spegnerla immediatamente il motore di aspirazione se si notano fuoriuscite di schiuma o liquido.

(☞) Non utilizzare la macchina su pavimenti tessili quali tappeti, moquette, ecc.

L'utilizzo di cere, detersivi schiumosi o dispersioni lungo i tubi, possono provocare alla macchina problemi seri od ostruire gli stessi tubi.

### 3.2 RUMOROSITÀ E VIBRAZIONI

La macchina è per utilizzo interno e per questo non è soggetta alle direttive di riferimento.

## 4. INFORMAZIONI SULLA MOVIMENTAZIONE

### 4.1 SOLLEVAMENTO E TRASPORTO DELL'IMBALLO

(!) Durante tutte le operazioni di sollevamento o trasporto, assicurarsi di aver saldamente ancorato la macchina imballata, al fine di evitare ribaltamenti o cadute accidentali.

Le operazioni di carico e scarico dagli automezzi, devono essere effettuate con illuminazione adeguata.

La macchina imballata deve essere movimentata con mezzi adeguati, facendo attenzione a non danneggiare/urtare l'imballo in nessuna parte, non capovolgerlo, ed utilizzare la necessaria cura nell'appoggiarlo a terra.

(☞) Tutte queste indicazioni valgono anche per le batterie ed il caricabatterie.

### 4.2 CONTROLLO ALLA CONSEGNA

(☞) Al momento della consegna della merce (macchina, batteria o caricabatteria) da parte del trasportatore, verificare con attenzione l'integrità dell'imballo e del suo contenuto. Nel caso quest'ultimo avesse subito danni, farlo notare al trasportatore, e riservarsi, per iscritto (selezionare sul documento la dicitura "riserva"), di presentare la richiesta di risarcimento, prima di accettare la merce.

### 4.3 SBALLAGGIO

(!) Indossare gli indumenti protettivi ed utilizzare gli strumenti adeguati per limitare i rischi di infortunio.

Per la macchina, procedere secondo la seguente sequenza

se la macchina è confezionata con involucro in cartone:

- tagliare ed eliminare le regge plastiche con forbici o tronchese.

- Togliere, sfilando dall'alto, l'involucro in cartone.



- Togliere le buste all'interno e verificarne il contenuto (manuale di uso e manutenzione, connettore per caricabatterie)
- Togliere le staffe metalliche o regge plastiche che fissano la macchina al pallet.
- Liberare dall'imballo le spazzole ed il tergi pavimento.
- Far scendere la macchina (spingendola all'indietro) dal pallet utilizzando un piano inclinato ben saldo al pavimento ed al pallet.

Se la macchina è confezionata con gabbia di legno:

- staccare tutte le pareti di legno dal pallet, partendo da quella superiore.
- Togliere il film protettivo dalla macchina.
- Togliere le staffe metalliche o regge plastiche che fissano la macchina al pallet.
- Liberare dall'imballo le spazzole ed il tergi pavimento
- Far scendere la macchina (spingendola all'indietro) dal pallet utilizzando un piano inclinato ben saldo al pavimento ed al pallet.

Procedere con le stesse precauzioni ed indicazioni per togliere dall'imballo il caricabatterie opzionale (estraendolo dall'alto dell'imballo per le maniglie apposite) e la batteria opzionale.

Allontanata la macchina da tutti gli imballi, si può procedere al montaggio degli accessori e delle batterie secondo il paragrafo specifico.

Si suggerisce di conservare tutti gli elementi dell'imballo, poiché potrebbero tornare utili per proteggere la macchina e gli accessori in un successivo trasporto in altro luogo o presso centri assistenza autorizzati. Contrariamente, gli imballi devono essere smaltiti secondo quanto previsto dalle leggi vigenti in materia.

#### **4.4 SBLOCCO DEL FRENO ELETTRMECCANICO**

**( ! ) Quando la macchina è senza batteria ( o se è spenta ) risulta essere frenata.**

Per **sbloccare** il freno elettromeccanico occorre agire sul motore di trazione posizionato sulla ruota anteriore ( Foto M1 - 2 ) secondo la procedura seguente:

- Avvitare il perno ( Foto M2 - 2 ) e la leva di sblocco ( Foto M2 - 1 ) nella forcella di sblocco del freno elettromeccanico ( Foto M1 - 1 )
- Tirare il perno verso l'esterno ( Foto M3 )
- Ruotare la leva di sblocco verso il motore ( Foto M4 )
- Bloccare la leva sul motore in modo che la forcella rimanga posizionata verso l'esterno ( Foto M5 )

Il freno elettromeccanico è adesso sbloccato ed è possibile muovere la macchina.

Una volta movimentata la macchina occorre ripe-

tere l'operazione al contrario e riportare la forcella nella posizione di funzionamento ( Foto M1 - 1 ).

Togliere il perno e la leva.

**( ! ) ATTENZIONE: prima di utilizzare la macchina assicurarsi che la forcella sia nella posizione di funzionamento ( Foto M1 - 1 ).**

#### **4.5 SOLLEVAMENTO E TRASPORTO: MACCHINA, BATTERIA E CARICABATTERIA**

**( ! )** Non sollevare mai la macchina con un carrello elevatore, in nessuna zona del telaio esistono le condizioni per poter effettuare un sollevamento diretto.

Prima della preparazione dell'imballo e del trasporto, occorre:

- Svuotare il serbatoio recupero ed il serbatoio soluzione.
- Smontare il tergi pavimento e le spazzole o trascinatori
- Scollegare e togliere le batterie.

Sistemare la macchina sul pallet originale (o su uno equivalente che ne regga il peso e che ne contenga gli ingombri) con un piano inclinato.

Ancorare saldamente al pallet la macchina e lo squeegee con staffe metalliche o altro comunque adeguato al peso degli elementi.

Sollevare il pallet con la macchina per caricarlo sul mezzo di trasporto.

Ancorare saldamente la macchina ed il pallet con funi collegate al mezzo di trasporto.

Alternativamente, se si dispone di mezzi di trasporto privati, con rampe inclinate, si può procedere a spingere direttamente la macchina senza pallet, assicurandosi comunque di proteggere tutti i componenti e la macchina stessa da urti violenti, umidità, vibrazioni, movimenti accidentali, durante il trasporto.

I cassoni delle batterie sono previsti di fori per l'aggancio di attrezzi adeguati alla movimentazione.

- Per il sollevamento o l'inserimento (nel vano macchina) della batteria, servirsi esclusivamente di personale e mezzi adeguati (cavi, golfari, ecc.) all'operazione e a supportare il peso dei carichi in questione. Utilizzare per il trasporto, le stesse precauzioni ed indicazioni suggerite per la macchina unite alle indicazioni dello specifico manuale del costruttore.

Il caricabatterie può essere trasportato sui supporti di cui dispone, sia verticalmente che orizzontalmente, utilizzare le stesse precauzioni ed indicazioni previste per la macchina unite a quelle previste nello specifico manuale.

### **5. INFORMAZIONI TECNICHE**

#### **5.1 DESCRIZIONE GENERALE**

##### **5.1.1 MACCHINA**

Possiamo riassumere le principali caratteristiche della macchina secondo quanto segue:

- La forma dello squeegee, i flussi dell'aria, le lame

di gomma ben studiate fanno sì che l'asciugatura sia ottimale anche sul pavimento a piastrelle. La particolare ed equilibrata conformazione del telaio della macchina e del supporto squeegee fa sì che in curva non venga lasciata traccia di acqua pur con uno squeegee di ridotte dimensioni.

- Ottima distribuzione dei pesi e delle geometrie, il baricentro è molto basso, anche grazie al piatto spazzola pesantissimo ed alle batterie situate a livello delle ruote.

- Grande peso sulle spazzole che agiscono così efficacemente sul pavimento. La pressione è assicurata e dimostrata dal peso proprio del piatto, senza molle o dispositivi aleatori che si prestano ad equivoci ed imprecisioni. È tutto peso sospeso, peso vero, un piatto con una lamiera da nave di 15 mm. di acciaio.

- Grande volume di acqua dei serbatoi che vuol dire riduzione dei tempi morti dovuta a meno viaggi verso il luogo di carico dell'acqua e di scarico dello sporco. Nessuna membrana flessibile delicata tecnicamente e difficile da pulire.

- Il serbatoio di recupero lascia alcune decine di litri di volume per la decantazione di eventuale schiuma (dannosa per il motore di aspirazione); il cono sotto il coperchio superiore del serbatoio che separa la zona schiuma, dalla zona aspirazione aria, è un ulteriore sistema di decantazione. La zona interna del cono viene "sigillata" in basso dall'acqua che sale e l'aria viene aspirata dai pori in alto ormai pulita dalla schiuma che rimane fuori. Sistema di trazione adeguato ai pesi della macchina per conferire agilità e maneggevolezza di guida.

- Robustezza di costruzione. Il telaio e lo squeegee sono costruiti in lamiera di grosso spessore, 6 mm., 8 mm., 10 mm., fino a 20mm. tagliati a laser e saldati; il piatto spazzola è ricavato da lamiera da nave di 15 mm., con un trattamento superficiale che protegge la lamiera e la verniciatura per migliaia d'ore in nebbia salina. Le viti sono 100% in acciaio inox; i serbatoi (carrozzeria) sono in polietilene antiurto di 7-8 mm. di spessore. Tutto è semplice e robustissimo, senza inutili complicazioni.

- Il vano batteria può ospitare batterie molto capaci, permettendo grandi autonomie di lavoro.

- La sistemazione del motore di aspirazione in una zona interna alla macchina, garantisce una notevole silenziosità di esercizio.

- Facilità di pulizia del serbatoio di recupero, in quanto non presenta quegli anfratti caratteristici dei serbatoi di recupero situati in posizione inferiore.

### 5.1.2 BATTERIA

Per facilitare le operazioni di movimentazione (dati i pesi in gioco) e con lo scopo di prevenire situazioni pericolose per l'integrità delle batterie e dell'operatore, offriamo per questa macchina, esclusivamente gruppi di batterie a cassone. Questa configurazione del gruppo di alimentazione,

oltre che robusta, è necessaria per poter offrire prestazioni (capacità in Ah) di rilievo.

Indipendentemente dalla tipologia di costruzione, le prestazioni di una batteria si indicano con una capacità sempre riferita ad un periodo di scarica. Un altro valore importante sono il numero di scariche possibili. La capacità è espressa in ampere per ora (Ah), mentre il periodo di scarica si indica generalmente in 20 ore (C20 oppure 20h, oppure non espressamente indicato) o 5 ore (C5 oppure 5h). I cicli di scarica/carica sono l'indicazione del numero di volte che la batteria supporta la carica nelle migliori condizioni e cioè indicano la vita utile della batteria rispettando tutti gli accorgimenti previsti.

Quindi la capacità di una stessa batteria, varia a seconda di quanto velocemente ne utilizzo l'energia (la corrente), per questo i valori della capacità espressi in C5 o C20 variano così sensibilmente. È fondamentale considerare questi fattori al fine di effettuare un corretto raffronto fra i prodotti disponibili sul mercato e quanto noi offriamo.

Su questa macchina possono essere montate due tipi di batterie diversi per costruzione e caratteristiche.

- Batteria a moduli corazzati tubolari (in cassone) al Pb-Acido: richiedono il controllo periodico del livello dell'elettrolito in ogni elemento !

( ! ) Se un elemento rimane scoperto dalla soluzione acida, si ossida in 24 ore e le prestazioni di quell'elemento vengono permanentemente compromesse.

( ⚠ ) Fare riferimento al manuale delle batterie per evitare rischi fisici ed economici.

- Batteria a moduli (in cassone) al gel: questo tipo di batterie non richiedono manutenzione, non richiedono particolari ambienti per la ricarica (in quanto non emettono gas nocivi) e quindi sono fortemente consigliate.

( ! ) Non è assolutamente scontato che batterie e caricabatterie con le stesse caratteristiche tecniche di quelli che offriamo diano risultati analoghi, solamente una perfetta compatibilità fra questi elementi (batterie al Pb-Acido, batterie al gel e caricabatterie) tutelano le prestazioni, la vita utile, la sicurezza ed il valore economico investito

### 5.1.3 CARICABATTERIA

Questo tipo di carica batterie ad alta frequenza consente un'ottima ricarica delle batterie prolungandone l'autonomia e la vita e, grazie alla possibilità di essere configurato attraverso delle smart card (tessere magnetiche) opzionali, rappresenta una soluzione molto versatile riducendo di fatto il numero di caricatori necessari a magazzino. Lo stesso caricabatterie può essere infatti utilizzato sia per batterie al Pb-Acido che per batterie al gel.

Il display digitale fornisce una serie di informazioni per avere sempre sotto controllo il processo di ri-

carica, la batteria ed il caricabatteria stesso (leggere il manuale specifico per i particolari).

**( ! )** Non è assolutamente scontato che batterie e caricabatterie con le stesse caratteristiche tecniche di quelli che offriamo diano risultati analoghi, solamente una perfetta compatibilità fra questi elementi (batterie al Pb-Acido, batterie al gel e caricabatterie) tutelano le prestazioni, la vita utile, la sicurezza ed il valore economico investito.

## 5.2 STRUTTURA E FUNZIONI

### 5.2.1 MACCHINA

#### FOTO A

- 1 Serbatoio di recupero
- 2 Sedile dell'operatore
- 3 Serbatoio soluzione
- 4 Ruota posteriore
- 5 Disco paracolpi (gruppo spazzole)
- 6 Paraspruzzi
- 7 Motoruota sterzante anteriore
- 8 Paracolpi anteriori
- 9 Cruscotto alloggiamento componenti elettrici
- 10 Volante

#### FOTO B

- 1 Gancio di sostegno tubo di scarico serbatoio di recupero
- 2 Tappo tubo di scarico serbatoio di recupero
- 3 Tubo di scarico serbatoio di recupero
- 4 Tappo riempimento del serbatoio soluzione
- 5 Rubinetto di scarico del serbatoio soluzione
- 6 Tubo di aspirazione
- 7 Coperchio posteriore per accesso al galleggiante e collegamento tubo di aspirazione
- 8 Lampeggiante

#### FOTO C

Apertura del coperchio ispezione serbatoio recupero

- 1 Coperchio bloccato
- 2 Coperchio sbloccato
- 3 Coperchio aperto

#### FOTO D

- 1 Lampeggiante
- 2 Sede del tubo di aspirazione
- 3 Galleggiante
- 4 Coperchio posteriore per accesso al galleggiante e collegamento tubo di aspirazione

#### FOTO E

- 1 Connettore della batteria
- 2 Leva dosaggio soluzione detergente

- 3 (alto-aperto /basso-chiuso)  
Pedale acceleratore

#### FOTO F

- 1 Disgiuntore termico sollevamento tergipavimento
- 2 Contatore
- 3 Indicatore di carica della batteria
- 4 Disgiuntore termico sollevamento del gruppo spazzole
- 5 Disgiuntore termico del motore spazzole
- 6 Interruttore del motore di aspirazione
- 7 Selettore sollevamento / abbassamento del tergipavimento
- 8 Interruttore d'emergenza
- 9 Potenzimetro regolazione velocità d'avanzamento
- 10 Interruttore a chiave
- 11 Fusibile di protezione pannello di controllo
- 12 Selettore sollevamento / abbassamento del gruppo spazzole
- 13 Interruttore del motore spazzola
- 14 Avvisatore acustico
- 15 Selettore marcia avanti / indietro

#### FOTO G

- 1 Paracolpi posteriore del tergipavimento (destra /sinistra)
- 2 Registro di regolazione pressione del tergipavimento (destra /sinistra)
- 3 Manopola di sgancio / aggancio rapido del tergipavimento (destra /sinistra)
- 4 Manopola di regolazione dell'inclinazione del tergipavimento
- 5 Tubo di aspirazione
- 6 Pomelli per lo smontaggio delle lame del tergipavimento
- 7 Ruota del tergipavimento (destra /sinistra)

#### FOTO H

- 1 Filtro soluzione detergente

#### FOTO I

- 1 Motore di aspirazione
- 2 Batteria a cassone

#### FOTO L

- 1 Scheda chopper di controllo funzioni
- 2 Fusibile motore trazione (100A)
- 3 Fusibile motore aspirazione (40A)
- 4 Fusibile motore spazzole (70A)
- 5 LED di segnalazione diagnostica anomalie
- 6 LED di segnalazione motore in cortocircuito
- 7 LED segnalazione fusibile del motore di aspirazione bruciato

- 8 LED segnalazione fusibile del motore  
spazzole bruciato
- 9 LED segnalazione fusibile del motore  
di trazione bruciato

#### FOTO M1

- 1 Forcella di sblocco del freno  
elettromeccanico

#### FOTO M2

- 1 Leva di sblocco
- 2 Perno

#### FOTO M3 - M4 - M5

Procedura di sblocco del freno elettromeccanico

#### FOTO N COMFORT S-R 75 CS / A18-R 5300

- 1 Gruppo spazzante/lavante

#### FOTO O COMFORT S-R 75 CS / A18-R 5300

- 1 Cassetta di raccolta dei detriti solidi
- 2 Pomello di blocco della cassetta
- 3 Maniglia della cassetta

#### FOTO P1 - P2 - P3

COMFORT S-R 75 CS / A18-R 5300

Estrazione della spazzola cilindrica

#### FOTO Q COMFORT S-R 75 CS / A18-R 5300

- 1 Maniglia per la regolazione della  
pressione del gruppo spazzante/lavante
- 2 Pomello di blocco
- 3 Rubinetto di scarico del serbatoio  
soluzione

### 5.2.2 BATTERIA

Se fornite, le batterie al Pb-Acido (se non a carica secca) o al gel, sono già pronte per l'installazione: Colore rosso polo positivo  
Colore nero polo negativo.

### 5.2.3 CARICABATTERIA

Se fornito, fare riferimento al corrispondente libretto.

### 5.3 ACCESSORI

Chi Vi ha fornito la macchina potrà illustrarVi l'elenco completo ed aggiornato di tutti gli accessori disponibili quali spazzole, trascinatori, dischi, ecc.

## 6. INFORMAZIONI INSTALLAZIONE

### 6.1 PREPARAZIONE BATTERIA

( ! ) Le caratteristiche tecniche delle batterie utilizzate devono corrispondere a quelle indicate nel paragrafo delle informazioni tecniche. L'utilizzo di batterie diverse può provocare seri danni alla macchina o può richiedere ricariche più frequenti.

( ⚠ ) Durante l'installazione o qualsiasi tipo di ma-

nutenzione delle batterie, l'operatore deve essere munito degli accessori protettivi adeguati per evitare infortuni. Operare lontano da fiamme libere, non cortocircuitare i poli delle batterie, non causare scintille e non fumare.

Le batterie vengono normalmente fornite cariche con soluzione acida (per quelle al Pb-Acido) e pronte per l'impiego, seguire comunque il manuale allegato alla batteria ed attenersi attentamente alle indicazioni sulla sicurezza e sulle modalità d'impiego contenute.

### 6.2 INSTALLAZIONE E COLLEGAMENTO BATTERIA

( ! ) Queste operazioni devono essere eseguite da personale specializzato.

Assicurarsi che i due serbatoi siano vuoti, in caso contrario svuotarli seguendo la procedura specifica. Sollevare il serbatoio di recupero di 90° assicurandosi che sia stabile in quella posizione; in questo modo si ha accesso dall'alto, al vano batteria. Staccare il connettore Anderson del cablaggio batterie dal connettore Anderson del cablaggio macchina. Prendere sempre in mano i connettori, non tirare mai i cavi.

( ⚠ ) **Fissare il cablaggio batteria alla batteria collegando i morsetti esattamente e solo sui poli contraddistinti dallo stesso simbolo (cablaggio rosso "+", cablaggio nero "-")! Un eventuale cortocircuito della batteria può provocare esplosioni!**

Orientare i cavi verso lo scasso di uscita del cablaggio (su un lato del cassone, solo batterie al Pb-Acido), serrare i morsetti ai poli e ricoprirli con vaselina.

Inserire la batteria orientando lo scasso nel cassone (solo per batterie al Pb-Acido) per il passaggio del cablaggio elettrico verso il connettore del cablaggio posto sulla macchina.

Verificato che tutti i comandi sul pannello siano in posizione "0" o comunque a quello della macchina. Collegare la batteria a quello della macchina.

( ! ) Chiudere il vano batteria (abbassando il serbatoio di recupero) facendo attenzione a non schiacciare alcun cablaggio

### 6.3 PREPARAZIONE MACCHINA

( ! ) Prima di iniziare a lavorare, indossare scarpe antiscivolo, guanti ed ogni altro dispositivo di protezione personale indicato dal fornitore del detergente impiegato o richiesto dall'ambiente in cui si opera.

( ⚙ ) Eseguire le seguenti operazioni prima di iniziare a lavorare, fare riferimento ai relativi paragrafi per una dettagliata descrizione di queste fasi:

Controllare il livello di carica della batteria e procedere alla ricarica, se necessario.

Montare le spazzole o i dischi trascinatori (con i dischi abrasivi) del tipo opportuno per la superficie

ed il lavoro da svolgere.

Montare il tergi pavimento, verificare che sia ben fissato, collegato al tubo di aspirazione e con le lamine di asciugatura non eccessivamente usurate. Verificare che il serbatoio di recupero sia vuoto, se così non fosse svuotarlo completamente.

Controllare e chiudere completamente il comando di rilascio della soluzione detergente.

Riempire il serbatoio soluzione attraverso il foro posteriore con acqua pulita e detergente non schiumogeno in concentrazione adeguata. Lasciare un dislivello di 7 cm fra la bocca del tappo ed il livello del liquido.

**(☞)** Per evitare pericoli, si consiglia di prendere dimestichezza con i movimenti della macchina, facendo delle prove su una superficie ampia e senza ostacoli.

Per ottenere i migliori risultati in termini di pulizia e durata dell'apparecchiatura suggeriamo alcune semplici, ma importanti procedure:

- Individuare l'area di lavoro, allontanando i possibili ostacoli d'intralcio; se la superficie è molto ampia, operare per aree rettangolari contigue e parallele fra loro.

- Scegliere una traiettoria di lavoro rettilinea ed iniziare a lavorare dalla zona più remota per evitare di ripassare su aree già pulite.

## **7 INFORMAZIONI UTILIZZO**

### **7.1 RICARICA DELLE BATTERIE**

Preparare e controllare il carica batterie seguendo il paragrafo specifico.

Staccare il connettore batteria (quello con la maniglia) dal connettore di potenza della macchina e collegarlo con il connettore del caricabatteria.

**( ! )** Non collegare il caricabatterie al connettore del cablaggio principale della lavasciuga.

Trattenere i connettori con le mani, non tirarli per i cavi.

Se la macchina è equipaggiata con batterie Pb-Acido, ricaricare solo in un luogo ben ventilato, sollevare il serbatoio superiore ed aprire i tappi delle batterie.

• Seguire il manuale di utilizzo e sicurezza del costruttore delle batterie (vedi paragrafo manutenzione batterie).

Se la macchina è equipaggiata con batterie al gel (senza manutenzione), seguire le sottostanti istruzioni.

Se la macchina è utilizzata regolarmente:

Lasciare sempre collegate le batterie al caricabatterie quando la macchina non si sta utilizzando la macchina.

Se la macchina non viene utilizzata per lunghi periodi: Caricare la batteria durante la notte dopo l'ultimo utilizzo, poi sconnettere la batteria dal caricabatteria.

Ricaricare la batteria durante la notte prima di

usare di nuovo la macchina.

Evitare di effettuare ricariche intermedie o incomplete in fase di lavoro.

Dopo la ricarica, spegnere il caricabatterie, scollegare il connettore delle batterie.

Se la macchina è dotata di batterie al Pb-Acido, controllare regolarmente l'intensità del liquido degli elementi con il densimetro: se uno o più elementi risultassero scarichi e gli altri completamente carichi, la batteria è danneggiata e va quindi sostituita o riparata (fare riferimento al manuale di servizio della batteria).

Chiudere i tappi degli elementi ed abbassare il serbatoio superiore.

Trattenere i connettori con le mani, non tirarli per i cavi.

Ricollegare il connettore batteria alla presa sulla macchina.

### **7.2 MONTAGGIO, SMONTAGGIO, REGOLAZIONE DEL TERGI PAVIMENTO E DEL PARASPRUZZI**

Il tergipavimento è il componente primario per una perfetta asciugatura.

#### **7.2.1 MONTAGGIO TERGIPAVIMENTO**

Abbassare il sistema di sollevamento per evitare di dover tenere sollevato il corpo durante le fasi di collegamento.

Allentare i pomelli di fissaggio sul supporto del tergipavimento ( Foto G - 3 ).

Incastrare le aperture del corpo del tergipavimento nella staffe del supporto oscillante.

Avvitare i pomelli di fissaggio sul supporto ( Foto G - 3 ) per bloccare il tergipavimento.

Inserire il tubo di aspirazione della macchina ( Foto G - 5 ) nel corpo del tergipavimento.

#### **7.2.2 SMONTAGGIO TERGIPAVIMENTO**

Abbassare il sistema di sollevamento per evitare di dover tenere sollevato il corpo durante le fasi di collegamento.

Scollegare il tubo di aspirazione dal corpo del tergipavimento ( Foto G - 5 ).

Svitare i pomelli di fissaggio sul supporto del tergipavimento ( Foto G - 3 ).

Tirare indietro il corpo del tergipavimento per staccarlo dalle staffe del supporto oscillante.

#### **7.2.3 SOSTITUZIONE DELLE LAME IN GOMMA DEL TERGIPAVIMENTO**

Smontare il tergipavimento dal suo supporto ( vedi 7.2.2).

Svitare completamente i pomelli ( Foto G - 6 ), rimuovere i bulloni e i listelli metallici di tenuta delle lame in gomma.

Rimuovere le lame in gomma.

Posizionare i listelli metallici sulla lama in gomma

anteriore ed inserire le viti di fissaggio nei fori. Avvicinare prima da un lato, poi dall'altro, la lama anteriore e i listelli con le viti al corpo del tergilpavimento e centrare i fori di guida.

Aggiungere a questo punto la lama posteriore, centrando ancora una volta i fori sulle viti sporgenti. Serrare i listelli con i pomelli di fissaggio ( Foto G - 6 ), partendo da un'estremità fino ad arrivare all'opposta.

E' normale che per centrare le viti di fissaggio si debba estendere la bandella posteriore, questo con lo scopo di portarla alla corretta tensione per evitare pieghe sul pavimento e quindi asciugare correttamente.

### 7.2.4 REGOLAZIONE TERGIPAVIMENTO

Il pomello a vite posto sul supporto del tergilpavimento ( Foto G - 4 ) regola l'inclinazione del tergilpavimento rispetto al suolo. Le due viti ai lati ( Foto G - 2 ), collegate alle ruote posteriori del tergilpavimento, servono per regolare la pressione del tergilpavimento sul suolo.

La perfetta regolazione prevede che lama in gomma posteriore, strisciando in movimento, fletta in ogni suo punto, formando con il pavimento un angolo di 45° circa.

Durante il lavoro della macchina (avanzamento) si può intervenire sui pomelli e sulle viti ( Foto G - 4; Foto G - 2 ) per regolare l'inclinazione e la pressione del tergilpavimento in modo che l'asciugatura sia uniforme lungo tutta la lunghezza del tergilpavimento.

Tratti umidi indicano un'asciugatura insufficiente; agire sui pomelli di regolazione per ottimizzarne l'efficacia.

### 7.2.5 MONTAGGIO E SMONTAGGIO DEL PARASPRUZZI

Il paraspruzzi è fissato al piatto spazzola tramite un fermaglio a molla agganciato al piatto stesso.

Per rimuovere il paraspruzzi è sufficiente sganciare il fermaglio a molla e tirare il paraspruzzi verso di se.

Per rimontare il paraspruzzi, incastrarlo saldamente sul piatto spazzola, agganciare l'estremità fissa del cavo di acciaio sul piatto spazzola e poi agganciare il fermaglio a molla sull'altra estremità del piatto spazzola.

### 7.3 MONTAGGIO, SMONTAGGIO E REGOLAZIONE DEGLI ACCESSORI (SPAZZOLE, TRASCINATORI E DISCHI ABRASIVI)

- Non lavorare mai senza spazzole o trascinatori e dischi abrasivi perfettamente installati sulla macchina.

Per il montaggio:

Assicurarsi che il piatto spazzole sia in posizione sollevata, altrimenti sollevarlo seguendo l'indicazione nel paragrafo specifico.

Assicurarsi che la chiave di accensione sul pannello comandi sia in posizione "0".

Portare le spazzole (o i dischi guida con attaccati i dischi abrasivi) in prossimità degli innesti, sotto il piatto spazzole; sollevarle, avvicinarle attraverso la flangia di centraggio e ruotarle nel senso inverso di rotazione fino a sentire l'aggancio "click" stabile.

- Non permettere che la lunghezza dei fili delle spazzole si riduca al di sotto di 1 cm.

- Non permettere che lo spessore dei dischi abrasivi si riduca al di sotto di 1 cm.

Lavorare con spazzole troppo consumate o dischi abrasivi troppo sottili, può provocare danni alla macchina ed al pavimento.

Controllare regolarmente lo stato di usura di questi componenti prima di iniziare il lavoro.

Per lo smontaggio o la sostituzione:

Assicurarsi che il piatto spazzole sia in posizione sollevata, altrimenti sollevarlo seguendo l'indicazione nel paragrafo specifico.

Assicurarsi che la chiave di accensione sul pannello comandi sia in posizione "0".

Tenendo fra le mani le spazzole (o i dischi guida) sotto il piatto, ruotarle nel senso di rotazione ed abbassarle per liberarle dal piatto guida.

### 7.4 RIEMPIMENTO E SCARICO DEL SERBATOIO SOLUZIONE

**(☞) La temperatura dell'acqua o del detergente immesso non deve essere superiore ai 50°C**

**(☞) Ad ogni riempimento del serbatoio soluzione, provvedere sempre a svuotare il serbatoio soluzione.**

Per il carico:

- Togliere il tappo nella parte posteriore della macchina.

- Lasciare un dislivello di 7 cm fra la bocca del tappo ed il livello del liquido. Non riempire oltre questa misura!

- Aggiungere la quantità richiesta del prodotto chimico, considerando la quantità percentuale (%) del fornitore, riferita alla capacità del serbatoio pieno indicata nella scheda del prodotto.

- Utilizzare esclusivamente prodotti idonei al pavimento ed allo sporco da rimuovere.

**(⚠) La macchina è stata progettata per essere impiegata con detersivi non schiumogeni e biodegradabili, specifici per lavapavimenti. L'utilizzo di altri prodotti chimici, (come ad esempio ipoclorito di sodio, ossidanti, solventi od idrocarburi) può danneggiare o distruggere la macchina.**

- Seguire le norme di sicurezza specificate nel relativo paragrafo e sul contenitore del detergente.

- Per una lista completa dei detersivi adeguati disponibili, contattare il costruttore della macchina.

- Aggiungere il detergente sempre dopo aver riempito di acqua il serbatoio, per evitare il formarsi

di schiuma all'interno.

- Non lasciare incustodita la gomma dell'acqua per il riempimento ed inserirla completamente nel serbatoio, potrebbe spostarsi e bagnare parti delicate della macchina.
- Chiudere il coperchio del serbatoio.

Per lo scarico:


- Aprire il rubinetto posto nella zona inferiore della macchina nella parte posteriore ( Photo B - 5 ; Photo Q - 3 ) ed attendere il completo svuotamento del serbatoio.
- Chiudere saldamente il rubinetto di scarico.

## 7.5 SCARICO DEL SERBATOIO DI RECUPERO


Lo scarico delle acque sporche deve essere effettuato in linea con le normative nazionali. L'utilizzatore ha la completa responsabilità di assicurare il rispetto di queste regole.

Quando è terminata la soluzione detergente, prima di procedere al riempimento, occorre sempre svuotare il serbatoio di recupero.

In generale, si può svuotare il serbatoio di recupero tutte le volte che lo si desidera, anche in fasi intermedie del ciclo di lavoro.

 Svuotare sempre il serbatoio di recupero prima di sollevarlo, al fine di evitare problemi per la salute personale e danni alla macchina.

Il volume del serbatoio di raccolta è superiore a quello per la soluzione, per cui non si dovrebbe mai verificare una situazione di potenziale pericolo per il motore di aspirazione, ad ogni buon conto, c'è un galleggiante di sicurezza che interviene spegnendo il motore di aspirazione, qualora il livello di liquido sporco sia eccessivo.

 Se per qualche motivo si nota una perdita di acqua o schiuma da sotto i serbatoi, spegnere immediatamente il motore di aspirazione e procedere allo svuotamento del serbatoio di raccolta.

Per scaricare il serbatoio:

Guidare la macchina nel luogo adatto per lo scarico dell'acqua sporca, preferibilmente in prossimità di un WC o di uno scolo fognario (osservare le regole nazionali per lo smaltimento delle acque reflue). Spegnerla la macchina e togliere la chiave dal pannello.

Staccare dal gancio il tubo di scarico e tenendolo in alto, svitare il tappo di chiusura.

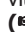
Abbassare il tubo di scarico verso il punto selezionato.

L'operazione di svuotamento può essere interrotta rapidamente e per ogni esigenza, semplicemente tenendo in alto il tubo di scarico.

Verificare la quantità di sporco residuo nel serbatoio e, se necessario, lavarlo internamente attraverso il foro di ispezione, sollevando il coperchio e l'imbuto nella parte superiore.

Posizionare attentamente l'imbuto all'interno del

foro di ispezione e chiudere il coperchio superiore serrando le tre manopole di chiusura, dopo ogni ispezione/lavaggio.

Serrare saldamente il tubo di scarico con il tappo a vite ed appenderlo al sostegno dietro la macchina.  Il coperchio superiore del serbatoio ed il tappo del tubo di scarico devono essere chiusi perfettamente, senza far passare aria, altrimenti si avrà una perdita di depressione che causerà un'imperfetta asciugatura.

## 7.6 REGOLAZIONE DEL SEDILE

Prima della regolazione del sedile assicurarsi che la macchina sia spenta e che la chiave sia stata tolta dal quadro.

La posizione del sedile guidatore, se necessario, può essere cambiata.

Per cambiare la regolazione del sedile, rilasciare la leva di bloccaggio e spostare il sedile nella posizione desiderata.

Assicurarsi che la leva di bloccaggio sia sicuramente bloccata al termine della regolazione.

Verificare che il sedile si in posizione stabile e saldamente ancorato.

## 7.7 GUIDA DELLA MACCHINA

Selezionare la direzione di marcia desiderata con la leva Avanti/indietro.

Inserire e girare la chiave di accensione.

Premere dolcemente, con il piede destro, il pedale dell'acceleratore e guidare la macchina fino a destinazione.

Spegnerla la macchina e togliere le chiavi dal quadro comandi.

E' possibile cambiare la direzione di marcia con la leva avanti/indietro, anche mentre si sta lavorando con il piede sull'acceleratore.

## 7.8 METODO DI LAVORO

### 7.8.1 PREPARAZIONE ED AVVERTENZE

Liberare la superficie da trattare (con strumenti idonei quali aspiratori, spazzatrici, ecc.) da ogni residuo solido libero. Se non si procede con questa operazione preliminare, lo sporco solido potrebbe impedire il corretto funzionamento del tergi pavimento, compromettendo la perfetta asciugatura. Questa macchina deve essere guidata esclusivamente da personale addestrato.

### 7.8.2 COMANDI DI FUNZIONAMENTO

- Chiave di accensione, per accendere e spegnere la macchina.
- Leva di direzione, per selezionare lo spostamento in avanti o in retromarcia.
- Regolatore di velocità, per selezionare la velocità di avanzamento massima a pedale completamente premuto.
- Interruttore spazzola, per accendere il motore di rotazione delle spazzole.

- Interruttore posizione spazzole, per abbassare (in posizione di lavoro) o sollevare (in posizione di riposo/spostamento) il gruppo di spazzole sul/dal pavimento.
- Interruttore aspirazione, per accendere il motore di aspirazione.
- Interruttore posizione tergi pavimento, per abbassare (in posizione di lavoro) o sollevare (in posizione di riposo/spostamento) i tergi pavimento.
- Interruttore di emergenza, per interrompere / riprendere tutte le operazioni di lavoro impostate.
- Pedale avanzamento destro, per azionare il movimento della macchina.
- Leva regolazione flusso soluzione, per regolare la quantità (massima verso l'alto, minima verso il basso) di soluzione detergente desiderata sul pavimento.
- Controllo carica batteria, la sequenza di luci si spegne progressivamente fino all'esaurimento della carica della batteria. Quando si accende la luce rossa, spegnere il motore spazzole, chiudere l'erogazione soluzione, terminare eventualmente di asciugare il piccolo residuo umido e portarsi presso il luogo del caricabatterie per procedere alla ricarica della batteria. Se non si seguono queste operazioni, la macchina disattiverà automaticamente il motore spazzole e sarà solo possibile spostare la macchina. Se anche in questa situazione non si procederà rapidamente a fermare la macchina, verranno interrotte automaticamente tutte le funzioni, e sarà necessario spingere la macchina manualmente per spostarla.

( ! ) Le batterie si possono danneggiare irrimediabilmente se il livello di carica residua si riduce troppo (vedere il manuale di uso della batteria), non forzare la scarica della batteria oltre i limiti fissati dalle sicurezze, spegnendo e riaccendendo la chiave o in nessun altro modo.

( ! ) Nel dubbio di una situazione anomala, quale poca potenza nella macchina senza che siano intervenute le sicurezze di arresto, fermarsi immediatamente: seguire la sezione inconvenienti e rimedi e contattare un addetto specializzato per la verifica dei dispositivi di controllo scarica.

### **7.8.3 LAVAGGIO DIRETTO O PER SUPERFICI LEGGERMENTE SPORCHE**

Lavaggio ed asciugatura in un unico passaggio. Preparare la macchina come descritto precedentemente.

Selezionare la direzione avanti con la leva direzione. Inserire e girare la chiave.

Azionare il motore di aspirazione, il motore spazzole e l'erogazione della soluzione detergente.

Abbassare le spazzole ed i tergi pavimento.

Utilizzare la leva di regolazione detergente per regolare il flusso di uscita (in relazione alla velocità di avanzamento) della soluzione.

Premere dolcemente il pedale di avanzamento ve-

rificando il funzionamento di tutti i sistemi.

Premere a fondo l'acceleratore per aumentare la velocità di lavoro.

Regolare la velocità massima di avanzamento e la quantità di flusso della soluzione in base all'esigenza richiesta.

Il volante opera come un volante da auto ed è possibile girare la macchina su se stessa sterzando completamente il volante.

( ! ) Durante queste operazioni, il retro della macchina si sposta leggermente verso l'esterno, ridurre la velocità per evitare bruschi cambi di direzione e impattare contro pareti o altro.

Per evitare danni alle superfici da trattare, il motore delle spazzole si arresterà automaticamente dopo circa 2 secondi dal rilascio completo del pedale di avanzamento.

In fase di retromarcia, il tergi pavimento si alzerà e l'aspirazione si disattiverà automaticamente. Dopo il cambio di direzione (marcia avanti), il tergi pavimento e l'aspirazione torneranno automaticamente nello stato precedente.

( ! ) Mai utilizzare la macchina senza soluzione detergente, si potrebbe danneggiare il pavimento.

### **7.8.4 LAVAGGIO INDIRECTO O PER SUPERFICI MOLTO SPORCHE**

Lavaggio ed asciugatura in diversi passaggi.

Preparare la macchina come descritto precedentemente.

Prima operazione:

Selezionare la direzione avanti con la leva direzione. Inserire e girare la chiave.

Azionare il motore spazzole e l'erogazione della soluzione detergente.

Abbassare le spazzole.

Utilizzare la leva di regolazione detergente per regolare il flusso di uscita (in relazione alla velocità di avanzamento) della soluzione.

Premere dolcemente il pedale di avanzamento verificando il funzionamento di spazzole ed erogazione soluzione.

Premere a fondo l'acceleratore per aumentare la velocità di lavoro.

Regolare la velocità massima di avanzamento e la quantità di flusso della soluzione in base all'esigenza richiesta.

Il volante opera come un volante da auto ed è possibile girare la macchina su se stessa sterzando completamente il volante.

( ! ) Durante queste operazioni, il retro della macchina si sposta leggermente verso l'esterno, ridurre la velocità per evitare bruschi cambi di direzione e impattare contro pareti o altro.

Lasciare che la soluzione detergente faccia effetto sullo sporco, secondo quanto indicato nelle informazioni relative al detergente utilizzato.



Seconda operazione:

Procedere come spiegato nel paragrafo precedente del "Lavaggio Diretto" (7.8.3).

Per evitare danni alle superfici da trattare, il motore delle spazzole si arresterà automaticamente dopo circa 2 secondi dal rilascio completo del pedale di avanzamento.

In fase di retromarcia, il tergi pavimento si alzerà e l'aspirazione si disattiverà automaticamente. Dopo il cambio di direzione (marcia avanti), il tergi pavimento e l'aspirazione torneranno automaticamente nello stato precedente.

(☞) Mai utilizzare la macchina senza soluzione detergente, si potrebbe danneggiare il pavimento.

### 7.8.5 OPERAZIONI POST LAVAGGIO

Chiudere l'erogazione del detergente.

Sollevare il gruppo spazzole e spegnere il motore delle spazzole.

Dopo aver asciugato completamente la superficie da eventuali leggere tracce di acqua, attendere qualche secondo, poi sollevare il tergi pavimento e spegnere il motore d'aspirazione.

Dirigersi verso un punto adatto di scarico dei serbatoi (come descritto nel 7.4 e 7.5)

Svuotare e pulire i serbatoi (vedere il paragrafo 7.4 e 7.5).

Spegnere la macchina con la chiave e toglierla dal quadro.

Procedere, se necessario, alla ricarica della batteria (vedere il paragrafo relativo).

## 7.9 INFORMAZIONI DI UTILIZZO DEL MODELLO COMFORT S-R 75 CS / A18-R 5300

### 7.9.1 APERTURA DELLA CASSETTA DEI DE-TRITI SOLIDI

- Svitare il pomello di blocco dell'apertura della cassetta ( Foto O - 2 )

- Tramite la maniglia ( Foto O - 3 ) tirare la cassetta dei detriti ( Foto O - 1 ) verso l'esterno.

- Estrarre e svuotare il contenitore dai detriti grossolani.

- Reinserire la cassetta nella sede, spingerla nella posizione originaria e bloccarla avvitando il pomello ( Foto O - 2 ).

### 7.9.2 ESTRAZIONE E SOSTITUZIONE DELLE SPAZZOLE CILINDRICHE

Estrazione della spazzola:

- Allentare il pomello di chiusura ( Foto P1 - A ).

- Spingere il coperchio laterale verso il pavimento ( Foto P2 - B )

- Togliere il coperchio del supporto.

- Tirare verso l'esterno la spazzola cilindrica ed estrarla ( Foto P3 - C ).

Ripetere il procedimento nella parte opposta.

Sostituzione della spazzola

- Riposizionare la spazzola cilindrica nel gruppo spazzante/lavante, facendo attenzione a rispettare le sedi della puleggia.

- Rimontare il coperchio del supporto.

Stringere il pomello di chiusura ( Foto P1 - A ).

Ripetere il procedimento nella parte opposta.

## 7.9.3 REGOLAZIONE DELLA PRESSIONE DEL GRUPPO SPAZZANTE

Per regolare la pressione delle spazzole sul suolo occorre agire sul tirante posto nel retro della macchina ( Foto Q - 1 ).

Nel caso si riscontrassero anomalie nel funzionamento del gruppo spazzante/lavante chiamare il centro di assistenza.

(☞) La regolazione della pressione delle spazzole sul suolo deve essere effettuata solo da centri assistenza autorizzati o da personale tecnico specializzato.

## 8. INFORMAZIONI MANUTENZIONE

(⚠) Girare la chiave, toglierla dal quadro comandi e scollegare il connettore batteria dal cablaggio della macchina.

(☞) Far effettuare gli interventi sull'impianto elettrico e tutte le operazioni di manutenzione e riparazione (particolarmente quelle non esplicitamente descritte in questo manuale) solo a centri assistenza autorizzati o a personale tecnico specializzato esperto nel settore e nelle rilevanti norme di sicurezza.

La regolarità della manutenzione sulla macchina, seguendo attentamente le indicazioni del costruttore, garantisce un migliore rendimento ed una maggiore durata della macchina.

### 8.1 SERBATOI

Scaricare i due serbatoi come descritto nei relativi paragrafi.

Rimuovere lo sporco solido riempiendo e scaricando i serbatoi fino all'effettiva eliminazione di tutto lo sporco: utilizzare per l'operazione un tubo di lavaggio o simili.

( ! ) **Acqua calda oltre i 50°, idropulitrice ad alta pressione o spruzzi troppo violenti possono danneggiare i serbatoi e la macchina.**

Lasciare i coperchi dei serbatoi aperti (solo con macchina a riposo), in modo che possano asciugarsi ed evitare così il formarsi di cattivi odori.

### 8.2 TUBO DI ASPIRAZIONE

Svitare i pomelli della tasca posteriore porta lampeggiante.

Staccare il tubo di aspirazione dal tergi-pavimento

Staccare la tasca ed accedere internamente per sfilare completamente il tubo di aspirazione

Ora è possibile lavare e liberare il tubo da ostruzioni.

Infilare saldamente il tubo di aspirazione all'interno

della tasca posteriore, nell'apposita cavità del serbatoio.

Chiudere la tasca con i pomelli.

Infilare saldamente il tubo sul corpo del tergipavimento.

### **8.3 TERGIPAVIMENTO**

( ! ) Non maneggiare il tergi pavimento a mani nude, indossare guanti ed ogni indumento protettivo adatto per l'operazione.

Staccare il tergi pavimento dalla macchina e pulirlo sotto acqua corrente con una spugna o una spazzola.

Controllare l'efficacia ed il consumo delle lamine a contatto con il pavimento. Queste hanno il compito di raschiare la pellicola di detergente ed acqua sul pavimento ed isolare la porzione di superficie per ottenere la massima depressione del motore di aspirazione: in questo modo l'asciugatura della macchina è perfetta. Lavorando continuamente in questo modo, lo spigolo vivo della lamina tende ad arrotondarsi o deteriorarsi, compromettendo la perfetta asciugatura, per questo occorre sostituire le lamine squeegee.

Per sostituire le bandelle consumate, seguire il paragrafo relativo, girare le lamine per consumare gli altri spigoli vivi o montarne altre nuove.

### **8.4 ACCESSORI**

Rimuovere e pulire le spazzole od i dischi trascinatori.

( ! ) Controllare attentamente che non ci siano incastrati corpi estranei come parti metalliche, viti, trucioli o corde e simili, per evitare di danneggiare il pavimento e la macchina.

Verificare la planarità di lavoro delle spazzole (controllare se si è verificato un consumo irregolare sulle spazzole o sui dischi abrasivi), regolarne, se necessario, l'inclinazione dell'azione sul pavimento.

Utilizzare solamente accessori suggeriti dal costruttore, altri prodotti possono compromettere la sicurezza.

### **8.5 FILTRO SOLUZIONE DETERGENTE**

Assicurarsi che il serbatoio soluzione sia vuoto.

Controllare e pulire il filtro per la soluzione, situato nella parte posteriore ed inferiore della macchina. Lavare con acqua corrente se necessario e verificare l'effettiva uscita di soluzione sulle spazzole.

Serrare bene il filtro per evitare perdite durante il funzionamento.

### **8.6 CORPO MACCHINA**

Per pulire il corpo esterno della macchina, utilizzare una spugna od un panno, aiutandosi, se necessario con una spazzola morbida per vincere lo sporco ostinato. La superficie antiurto della macchina è rugosa per evitare di evidenziare graffi procurati durante l'utilizzo, tuttavia questa soluzione non facilita

l'asportazione di macchie persistenti sulla superficie. Si possono anche utilizzare macchine a vapore, ma è vietato l'utilizzo di tubi con acqua corrente o idropulitrice.

## **8.7 BATTERIE**

### **8.7.1 PB-ACIDO**

Eseguire le operazioni di manutenzione in accordo con le istruzioni del costruttore e con tutte le indicazioni qui espresse.

Lasciare scoperte (non completamente immerse nella soluzione acida) le piastre degli elementi procura una rapida ossidazione e compromette irrimediabilmente la funzionalità dell'elemento.

La trascinazione di soluzione acida può corrodere la macchina.

Utilizzare caricabatteria suggeriti dal costruttore e comunque adatti al tipo di batteria da caricare.

Ricaricare le batterie sempre in stanze ben ventilate, esiste il rischio di esplosione!

L'utilizzo di batterie al Gel o senza manutenzione è fortemente consigliato.

### **8.7.2 GEL**

Eseguire le operazioni di manutenzione in accordo con le istruzioni del costruttore e con tutte le indicazioni qui espresse.

Utilizzare solamente caricabatterie suggeriti dal costruttore.

## **8.8 DISGIUNTORI TERMICI**

La macchina è dotata di protezioni elettriche dei principali organi di funzionamento per evitare costosi guasti.

Sono ovvero presenti disgiuntori termici per la salvaguardia del motore trazione ove previsto, e per il motore spazzola.

Quando uno di questi interruttori interviene automaticamente, per riattivare la funzionalità disabilitata è sufficiente premere a fondo l'interruttore scattato.

L'intervento dei disgiuntori termici, specie nelle prime settimane di vita della macchina, potrebbe non avere effettive origini da malfunzionamento della macchina, tuttavia occorre far controllare da un tecnico specializzato il corretto funzionamento del dispositivo in oggetto qualora il relativo disgiuntore continui ad intervenire.

## 8.9 MANUTENZIONE PERIODICA

Per tutte le operazioni qui descritte fare riferimento alle istruzioni ed avvertenze dettagliate nei relativi paragrafi.

	Al bisogno	Dopo ogni utilizzo	Settimanalmente	Mensilmente
Smontaggio e lavaggio del tergilavaggio		X		
Svuotamento del serbatoio di recupero	X			
Svuotamento, risciacquo o disinfezione del serbatoio di recupero		X		
Ricarica delle batterie	X	X		
Controllo del livello del liquido delle batterie		X		
Solo per il modello Comfort S-R 75CS / A18-R 5300 Estrarre e svuotare il cassetto di raccolta dei detriti solidi.		X		
Smontaggio delle spazzole e controllo dello stato di usura. Verificare che non ci siano elementi estranei che impediscono il movimento o l'efficacia degli organi di pulizia.		X		
Controllo visivo dello stato generale della macchina		X		
Verificare che i tubi e i condotti di aspirazione non siano intasati o ostruiti			X	
Controllo usura delle lame di aspirazione			X	
Smontaggio e pulizia del filtro della soluzione detergente			X	
Pulizia generale del piatto spazzole, supporto e tergilavaggio				X
Verificare i movimenti di salita e discesa del piatto spazzole				X
Verificare i movimenti di salita e discesa del tergilavaggio				X
Ingrassaggio delle parti in movimento				X
Controllare il cavo di apertura del rubinetto della soluzione detergente				X
Controllo dei sistemi di sicurezza (interruttore d'emergenza, freno meccanico o elettromeccanico, interruttore di sicurezza del sedile dell'operatore, etc).				X
Pulizia delle tubazioni con liquido anticalcare				X

## 8.10 RICAMBI CONSIGLIATI

Sarete in grado di ottenere sempre il massimo della redditività dalla Vostra macchina tenendo sempre a disposizione il materiale di consumo più comune e

programmando manutenzioni ordinarie e straordinarie. Per l'elenco di questi ricambi fare riferimento al proprio rivenditore.

## 9 CONTROLLO DI ESERCIZIO

### 9.1 DIAGNOSTICA SEGNALAZIONE ERRORI

Sotto il pannello frontale della macchina (Foto A - 9), si trovano i principali componenti elettrici e la scheda di controllo delle funzioni della macchina. Questa scheda è dotata di un sistema di auto dia-

gnostica che segnala con un LED luminoso rosso il funzionamento corretto od il malfunzionamento (Foto L - 5). Il lampeggiamento del LED segnala un diverso tipo di messaggio di errore secondo il seguente elenco:

<b>Numero lampeggi</b>	<b>Errore segnalato</b>
1	Fili del potenziometro non collegati
2	Tensione della batteria sotto la soglia
3	Temperatura oltre la soglia
4	Errore sulla comunicazione seriale
5	Errore di partenza - potenziometro non a zero al momento della partenza
6	Temperatura oltre la soglia
7	Corrente oltre la soglia
Acceso	Funzionamento corretto
Spento	Alimentazione non corretta

### 9.2 RISOLUZIONE DEI PROBLEMI

Queste indicazioni servono per capire le cause di alcuni problemi a fronte di determinati tipi di inconvenienti; per il tipo di azione da eseguire si prega comunque di far riferimento alle sezioni specifiche sottostanti.

#### 9.2.1 LA MACCHINA NON FUNZIONA

- ⊗ La chiave non è inserita o correttamente girata.
- ⊗ Inserire e girare la chiave in posizione "1".
- ⊗ Il connettore della batteria è staccato o mal collegato al connettore del cablaggio principale.
- ⊗ Collegare saldamente i due connettori.
- ⊗ Il pulsante di emergenza/interruzione lavoro è premuto.
- ⊗ Disimpegnare il pulsante di emergenza/interruzione lavoro.
- ⊗ La macchina si sta ricaricando.
- ⊗ Terminare la ricarica.
- ⊗ Le batterie sono scariche .
- ⊗ Ricaricare le batterie.
- ⊗ Nessun operatore seduto sul posto guida.
- ⊗ Sedersi sul posto di guida.
- ⊗ Il fusibile principale è bruciato
- ⊗ Sostituirlo.
- ⊗ La scheda di controllo si è surriscaldata
- ⊗ Verificare le situazioni di utilizzo che possono avere causato il guasto (pendenza elevata, ecc.) attendere 30 min. e provare ad evitare gli stessi utilizzi non corretti. Se il problema persiste rivolgersi all'assistenza autorizzata.

#### 9.2.2 LA MACCHINA NON AVANZA

- ⊗ La leva selezione di direzione è in posizione neutra

- ⊗ Selezionare una direzione di marcia
- ⊗ Il pedale di avanzamento non è premuto
- ⊗ Premere il pedale
- ⊗ L'inclinazione del pavimento è troppo elevata
- ⊗ Spingere manualmente la macchina al nuovo livello.
- ⊗ E' intervenuta la protezione termica (generale) del/i motore/i di trazione
- ⊗ Fermare la macchina, lasciarla riposare per 5 minuti, sostituire i fusibili.
- ⊗ Il micro interruttore del pedale di avanzamento è guasto.
- ⊗ Farlo sostituire.
- ⊗ Le batterie sono scariche.
- ⊗ Ricaricare le batterie.
- ⊗ Il pedale di accelerazione era premuto al momento dell'accensione della macchina.
- ⊗ Rilasciare il pedale di accelerazione, spegnere e riaccendere la macchina.
- ⊗ Il potenziometro del pedale di accelerazione è interrotto.
- ⊗ Fare sostituire il potenziometro.
- ⊗ Il motore di trazione non era fermo al momento dell'accensione della macchina.
- ⊗ Posizionare la macchina su una superficie piana, spegnere e riaccendere con la chiave.

#### 9.2.3 NON GIRANO LE SPAZZOLE

- ⊗ Non è selezionato l'interruttore del motore spazzole.
- ⊗ Premere il pulsante per attivare le spazzole.
- ⊗ La macchina non sta avanzando ed è intervenuto il controllo per evitare di danneggiare il pavimento.
- ⊗ Premere il pedale di avanzamento.
- ⊗ E' intervenuta la protezione termica del motore delle

spazzole, il motore si è surriscaldato.

- ⊗ Verificare il motivo (corde o simili che impediscono il movimento, superfici eccessivamente sconnesse, ecc.) e premere il disgiuntore di ripristino.
- ⊗ La cinghia di trasmissione è rotta.
- ⊗ Farla sostituire.
- ⊗ Il relè del motore od il motore delle spazzole è guasto
- ⊗ Farlo sostituire.

### **9.2.4 NON SCENDE O SCENDE TROPPO POCA SOLUZIONE DETERGENTE**

- ⊗ Il serbatoio soluzione è vuoto.
- ⊗ Riempire il serbatoio soluzione, dopo aver svuotato il serbatoio di recupero.
- ⊗ Le spazzole o la macchina sono ferme.
- ⊗ Attivare le spazzole e premere l'acceleratore.
- ⊗ La leva di regolazione di flusso è chiusa o quasi chiusa.
- ⊗ Regolare / aumentare il flusso di uscita soluzione come desiderato.
- ⊗ Il filtro della soluzione detergente è ostruito.
- ⊗ Pulire il filtro.
- ⊗ Il condotto di erogazione del dergente è ostruito in qualche punto  
Liberare il condotto rimuovendo lo sporco.
- ⊗ L'elettrovalvola di apertura del flusso è bruciata.
- ⊗ Farla sostituire.

### **9.2.5 MANCA ASPIRAZIONE**

- ⊗ Il tubo di aspirazione non è collegato al tergi-pavimento.
- ⊗ Collegarlo correttamente
- ⊗ Il tubo di aspirazione, il condotto del tergi-pavimento od il vano di ispezione sono intasati.
- ⊗ Liberare e pulire i condotti da ogni ostruzione.
- ⊗ Il motore di aspirazione è spento.
- ⊗ Attivarlo.
- ⊗ Il serbatoio di recupero è pieno.
- ⊗ Svuotarlo.
- ⊗ Il motore di aspirazione non riceve l'alimentazione elettrica o è bruciato.
- ⊗ Verificare i collegamenti e, nel secondo caso, fare sostituire il motore.

### **9.2.6 POCA ASPIRAZIONE**

- ⊗ Il coperchio del serbatoio di recupero non è stato serrato saldamente.
- ⊗ Serrarlo saldamente.
- ⊗ Il tappo del tubo di scarico del serbatoio di recupero non è chiuso perfettamente.
- ⊗ Chiuderlo correttamente.
- ⊗ Il tubo di aspirazione, il condotto del tergi-pavimento od il vano di ispezione sono intasati.
- ⊗ Liberare e pulire i condotti da ogni ostruzione.

### **9.2.7 IL MOTORE SPAZZOLE O IL MOTORE ASPIRAZIONE NON SI FERMANO**

- ⊗ L'interruttore relè è difettoso.
- ⊗ Fermare la macchina interrompendo l'alimentazione generale staccando il connettore principale della batteria e contattare il servizio tecnico.

### **9.2.8 IL TERGI-PAVIMENTO NON PULISCE O NON ASCIUGA BENE**

- ⊗ Le lame del tergi-pavimento sono usurate o trasci-nano sporco solido.
- ⊗ Sostituirle o pulirle.
- ⊗ La regolazione del tergi-pavimento non è corretta, l'avanzamento deve essere esattamente perpendicolare alla direzione di marcia.
- ⊗ Procedere alla regolazione del tergi-pavimento.
- ⊗ Il tubo di aspirazione, il condotto del tergi-pavimento od il vano di ispezione sono intasati.
- ⊗ Liberare e pulire i condotti da ogni ostruzione.

### **9.2.9 IL CARICABATTERIE NON FUNZIONA**

- ⊗ Non parte la ricarica della batteria.
- ⊗ Controllare che il caricabatteria sia effettivamente collegato alla batteria. Consultare il manuale del cari-cabatteria.

### **9.2.10 LE BATTERIE NON SI CARICANO O NON MANTENGONO LA CARICA**

- ⊗ Al termine del processo di ricarica, la batteria non ri-sulta correttamente carica (vedere manuale di istruzione-manutenzione del costruttore della batteria)
- ⊗ Verificare il messaggio di errore del caricabatteria e controllare i dati rilevati dal display. (vedere manuale istruzioni del caricabatterie).
- ⊗ Le batterie sono nuove e non danno il 100% delle prestazioni attese.
- ⊗ L'accumulatore raggiunge il massimo delle presta-zioni dopo 20-30 cicli di ricarica completi.
- ⊗ L'elettrolito è evaporato e non copre completamente le piastre.
- ⊗ Controllare il manuale uso e manutenzione del costruttore delle batterie.
- ⊗ Vi sono vistose differenze di densità fra i vari ele-menti
- ⊗ Sostituire la batteria danneggiata.

**Consultare sempre il manuale di uso e manu-tenzione delle batterie e del caricabatterie, se non si risolve il problema, contattare il servizio tecnico autorizzato.**

**Il costruttore NON potrà essere d'aiuto a pro-blemi causati dall'utilizzo di batterie e carica-batterie non forniti direttamente.**



## 1 - CONTENTS

## 2 - GENERAL INFORMATION

- 2.1 MANUAL PURPOSE
- 2.2 TERMINOLOGY AND SYMBOL LEGEND
- 2.3 PRODUCT IDENTIFICATION
- 2.4 SPECIFIC USE
- 2.5 TECHNICAL MODIFICATIONS

## 3 - SAFETY INFORMATIONS

- 3.1 BASIC RECOMMENDATIONS
- 3.2 NOISE AND VIBRATIONS

## 4 - HANDLING INFORMATION

- 4.1 PACKING LIFTING AND TRANSPORT
- 4.2 CHECKS UPON DELIVERY
- 4.3 UNPACKING
- 4.4 UNBLOCKING THE ELECTROMECHANICAL BRAKE
- 4.5 LIFTING AND TRANSPORT: MACHINE, BATTERY AND BATTERY CHARGER

## 5 - TECHNICAL INFORMATIONS

- 5.1 GENERAL DESCRIPTION
  - 5.1.1 MACHINE
  - 5.1.2 BATTERY
  - 5.1.3 BATTERY CHARGER
- 5.2 STRUCTURE AND FUNCTIONS
  - 5.2.1 MACHINE
  - 5.2.2 BATTERY
  - 5.2.3 BATTERY CHARGER
- 5.3 ACCESSORIES

## 6 - INSTALLATION INFORMATION

- 6.1 BATTERY PREPARATION
- 6.2 BATTERY INSTALLATION AND PREPARATION
- 6.3 MACHINE PREPARATION

## 7 - OPERATING INFORMATION

- 7.1 BATTERY CHARGING
- 7.2 SQUEEGEE AND SPLASH GUARD ASSEMBLY, DISASSEMBLY AND ADJUSTMENT
  - 7.2.1 SQUEEGEE ASSEMBLY
  - 7.2.2 SQUEEGEE DISASSEMBLY
  - 7.2.3 SQUEEGEE BLADES REPLACEMENT
  - 7.2.4 SQUEEGEE ADJUSTMENT
  - 7.2.5 SPLASH GUARD ASSEMBLY/DISASSEMBLY
- 7.3 ACCESSORY ASSEMBLY/DISASSEMBLY
- 7.4 FILLING AND DRAINING THE DETERGENT SOLUTION TANK
- 7.5 DRAINING THE RECOVERY TANK

- 7.6 SEAT ADJUSTMENT
- 7.7 DRIVING THE MACHINE
- 7.8 WORK METHOD
  - 7.8.1 PREPARATION AND WARNINGS
  - 7.8.2 OPERATING CONTROLS
  - 7.8.3 DIRECT SCRUBBING OR FOR SLIGHTLY DIRTY SURFACES
  - 7.8.4 INDIRECT SCRUBBING OR FOR VERY DIRTY SURFACES
  - 7.8.5 POST-SCRUBBING OPERATIONS
- 7.9 INFORMATIONS ABOUT THE USE OF MODEL COMFORT S-R 75CS/A18-R 5300
  - 7.9.1 OPENING OF THE WASTE CONTAINER
  - 7.9.2 REMOVING AND REPLACING THE CYLINDRICAL BRUSHES
  - 7.9.3 SWEEPING/SCRUBBING UNIT PRESSURE ADJUSTING

## 8 - MAINTENANCE INFORMATION

- 8.1 TANKS
- 8.2 SUCTION HOSE
- 8.3 SQUEEGEE
- 8.4 ACCESSORIES
- 8.5 DETERGENT SOLUTION FILTER
- 8.6 MACHINE BODY
- 8.7 BATTERIES
  - 8.7.1 PB-ACID
  - 8.7.2 GEL
- 8.8 FUSES AND THERMAL BREAKERS
- 8.9 PERIODIC MAINTENANCE
- 8.10 RECOMMENDED SPARE PARTS

## 9 - OPERATING CHECKS

- 9.1 MALFUNCTIONS SELF-DIAGNOSTIC
- 9.2 MALFUNCTIONS SELF-DIAGNOSTIC
  - 9.2.1 THE MACHINE DOESN'T WORK
  - 9.2.2 THE MACHINE DOESN'T MOVE FORWARD
  - 9.2.3 THE BRUSHES DON'T ROTATE
  - 9.2.4 NOT ENOUGH OR TOO MUCH DETERGENT
  - 9.2.5 NO SUCTION
  - 9.2.6 INSUFFICIENT SUCTION
  - 9.2.7 THE BRUSH MOTOR OR THE SUCTION MOTOR DOESN'T STOP
  - 9.2.8 THE SQUEEGEE DOESN'T CLEAN OR DRY EFFICIENTLY
  - 9.2.9 THE BATTERY CHARGER DOESN'T WORK
  - 9.2.10 THE BATTERIES DO NOT CHARGE OR DO NOT HOLD A CHARGE

## 2. GENERAL INFORMATION

### 2.1 MANUAL PURPOSE

To make it easier to read about and look up various subjects, refer to the table of contents at the beginning of the section in your language.

This manual has been prepared by the manufacturer and is an integral part of the product. As such, it must be kept in a safe place for the machine's entire service life until demolition.

The customer must ensure that machine operators have read or are familiar with the contents of this manual so that they strictly follow the instructions described herein.

Constant compliance with the instructions provided in this manual is the only way to guarantee the best results in terms of safety, performance, efficiency and service life of the product you now own. Non-compliance with these rules may cause injuries to people and damage to the machine, the scrubbed surface and the environment: in no case can such injuries or damage be attributed to the manufacturer.

This manual refers in detail to the machine and provides instructions and descriptions only about our batteries and battery chargers (optional).

The batteries and the battery charger are basic complementary machine parts and will affect its operation in terms of running time and performance. Only the correct combination of the two accessories (batteries and battery charger) will ensure the highest possible performances and avoid wasting lots of money. For more detailed information refer to the special battery and battery charger manuals.

Our recommended battery chargers and batteries (optionals) ensure the best combination with the machine and offer outstanding versatility (battery charger) as well as the category's highest quality and performance standards.

### 2.2 TERMINOLOGY AND SYMBOL LEGEND

For the sake of clarity and to efficiently highlight the various aspects of the instructions provided, terms and symbols were used that are defined and illustrated here below:

- **Machine.** This definition replaces the commercial name to which this manual refers.

- **Operator.** An operator is considered the person who normally uses the machine and is familiar with its operating features but does not have the specific technical skills to work on that machine.

- **Technician.** A technician is considered a person who has the experience, technical education, legislative and regulatory knowledge that allows him to carry out any type of required work, and the ability to recognise and to avoid possible risks during machine installation, operation, handling and maintenance.

- **INDICATION SYMBOL (☛)** Particularly im-

portant information to avoid machine malfunctions.

- **ATTENTION SYMBOL (!)** Very important information to avoid serious damage to the machine and to the environment in which it operates.

- **DANGER SYMBOL (☠)** Vital information to avoid serious (or extreme) consequences affecting the health of persons and causing damage to the product and the environment in which it operates.

### 2.3 PRODUCT IDENTIFICATION

The nameplate located under the dashboard, above the battery connector, contains the following information:

- manufacturer ID
- CE mark
- model code
- model
- overall power rating
- serial number
- year built
- weight with maximum load

### 2.4 SPECIFIC USE

This machine is a floor scrubber-drier: it must be used to scrub and to vacuum liquids of flat, rigid, horizontal, smooth or moderately rough and uniform floors that are free from obstacles in both civic and industrial environments. Any other use is prohibited.

Please refer very carefully to the safety information reported in this manual.

The scrubber-drier distributes a quantity of a water and detergent solution (adjustable) on the surface to be cleaned, while the brushes remove any dirt on the ground. The machine's suction system, using a ground squeegee, perfectly dries the liquids and the dirt just removed from the front brushes in a single pass.

By efficiently combining a cleaning detergent with various types of brushes (or abrasive disks), the machine can adapt to all the various combinations of floors and dirt.

### 2.5 TECHNICAL MODIFICATIONS

This machine was designed and built in accordance with the fundamental requirements for user safety and health as set forth in European directives. For this reason the CE mark was placed on the ID label. The European directives to which the equipment conforms are referenced in the **Certificate of conformity** annexed to this manual. This certificate will no longer be valid if the equipment is modified in any way without the manufacturer's prior authorisation.

The manufacturer reserves the right to make technical modifications to the product, without prior notice, in order to make the necessary technical upgrades or improvements. For this reason, some details of your machine may be different from the

information in the sales catalogues or from the illustrations presented in this booklet. However, this will not reduce safety or invalidate the information supplied to this regard.

### 3. SAFETY INFORMATIONS

#### 3.1 BASIC RECOMMENDATIONS

**(🔧) Carefully read the "instruction manual" before starting, using, performing unscheduled or routine maintenance or any other work on the machine.**

**(!) Rigorously comply with all the instructions provided in this manual and in those for the batteries and battery chargers (with particular attention to warnings and danger notices).**

**The manufacturer will not be held responsible for injuries to persons or damage to property due to non-compliance with the aforementioned instructions.**

**(🔧) Before using the machine, make sure that each part is in the correct position.**

**(!) The machine can only be used by personnel who have received appropriate training, who have proven their skills and who have been expressly assigned to use it. To avoid unauthorised use, keep the machine in a place that denies access to unauthorised personnel when not being used, engage the parking brake and remove the key from the control panel.**

**(!) Minors are prohibited from using the machine.**

**(!) Do not operate this machine for any other purpose except for the use for which it was specifically designed. Evaluate the type of building where it will be utilised and rigorously comply with the current safety regulations and conditions.**

**(⚠) Do not use the machine in places without adequate lighting, in explosive environments, when harmful dirt is present (dust, gas, etc.), on roads or public passage ways and in outdoor environments in general.**

**(!) The machine operating temperature range is +4°C to + 35°C; when not being used, store the machine in a dry and non-corrosive environment within a temperature range of between + 10°C and + 50°C.**

When using the machine under any condition the humidity must range between 30% and 95%.

**(⚠) Never use or vacuum liquids, gases, dry dust, acids and solvents (e.g. paint thinners, acetone, etc.), even if diluted, inflammables or explosives (e.g. petrol, fuel oil, etc.); never vacuum flaming or incandescent objects.**

**(!) Do not use the machine on slopes or ramps steeper than 10%; for small slopes, do not use the machine sideways, always handle it with caution and never move backwards. When transporting the machine on steeper ramps or slopes, be very careful to avoid tipping and/or uncontrolled accelera-**

tions. Use only the lowest speed! The machine can be handled on ramps and/or steps only with the brush head and squeegee lifted off the ground.

**(!) Never park the machine on a slope.**

**(🔧) The machine should never be left unattended with the motors running; it can be left unattended only after turning off the motors, ensuring that it won't make any accidental movements and disconnecting it from the electric power supply.**

**(⚠) Make sure there are no other persons, and children in particular, in the area where the machine is being used.**

**(!) Do not use the machine to transport persons/things or to tow objects. Do not tow the machine.**

**(🔧) Do not use the machine as a support surface for any weight for any reason.**

Do not block the ventilation and heat dispersion openings.

**(!) Do not remove, modify or by-pass the safety devices.**

**(!) Always use individual safety devices to ensure operator safety: aprons or safety overalls, non-slip and waterproof shoes, rubber gloves, goggles and earphones, and masks to protect the respiratory tract. Before starting to work, remove necklaces, watches, ties and other objects that may cause serious injuries.**

**(!) Do not insert hands between moving parts.**

**(🔧) Do not use detergents that differ from those required and follow the instructions indicated on the relative safety sheets. Detergents should be stored in a place that is inaccessible to children. In case of contact with the eyes, rinse immediately with copious amounts of water and, if swallowed, immediately consult a physician.**

Make sure that the battery charger power sockets are connected to an efficient earthing system and that they are protected by magnetothermal and differential circuit-breakers.

**(⚠) If you are going to equip the machine with dry (gel) batteries, be sure the battery power indicator on the control panel, has been set properly. Check this procedure with your dealer.**

**(!) Follow the battery manufacturer's instructions and comply with legal provisions. The batteries should always be clean and dry to avoid surface leakage currents. Protect the batteries against impurities, such as metallic dust.**

**(⚠) Do not place tools on top of the batteries: they may cause a short-circuit or an explosion.**

**(⚠) When using battery acid, rigorously respect the relative safety instructions. In the presence of particularly strong magnetic fields, evaluate the possible effect on electronic control devices.**

Never spray water on the machine to clean it.

**(🔧) Recovered fluids contain detergents, disinfectants, water, as well as organic and inorganic material collected during work operations: dispose**



of them in accordance with current legal provisions.  
( ! ) If the machine malfunctions and/or operates inefficiently, turn it off immediately (disconnecting it from the electric power supply or from the batteries) and do not tamper with it.

Contact one of the manufacturer's technical service centres.

( ⚠ ) All maintenance or accessory replacement operations must be carried out in environments with adequate lighting and only after having disconnected the machine from the electric power supply by detaching the battery connector.

( ⚠ ) All work on the electrical system and all maintenance and repair operations (especially those not explicitly described in this manual) should be carried out only by authorised service centres or by specialised technical personnel who are experts in the sector and in the pertinent safety regulations.

( ⚠ ) The machine owner can only use original accessories and spare parts supplied exclusively by the manufacturer since such parts are the only ones that guarantee that the equipment will operate safely without any problems. Do not use parts disassembled from other machines or other kits as spare parts.

If the machine will no longer be used, remove the batteries and dispose of them in accordance with the eco-compatibility regulations as set forth in European standard 91/157/EEC or deposit them in an authorised collection centre.

To dispose of the machine, comply with the current laws where it is used:

- disconnect the machine from the mains and clean it after emptying any liquids;
- separate the machine into groups of homogeneous materials (plastics in accordance with the recycling symbol, metals, rubber, packing). For parts containing different materials, contact the competent authorities;

Each homogeneous group must be disposed of in accordance with recycling laws.

In addition, it is recommended to eliminate those parts of the machine that may be dangerous, especially for children.

( ⚠ ) Before each use, check the machine and, in particular, check that the battery charging cable and the connector are in good condition and safe for use. If they are not in perfect condition, do not use the machine for any reason until an authorised specialist repairs the defective parts.

( ⚠ ) If foam or liquid is noted, immediately turn off the suction motor.

( ⚠ ) Do not use the machine on textile flooring, such as rugs, carpeting, etc.

Wax, foaming detergents or dispersions along the hoses may cause serious problems for the machine or clog the hoses.

## 3.2 NOISE AND VIBRATIONS

The machine is designed for indoor use and therefore is not subject to the reference directives.

## 4. HANDLING INFORMATION

### 4.1 PACKING LIFTING AND TRANSPORT

( ! ) During all lifting or transport operations, make sure that the packed machine is securely anchored to prevent it from tipping over or falling accidentally.

Transport vehicle loading and unloading operations must be carried out with adequate lighting.

The packed machine must be handled using adequate devices, making sure not to damage/strike any part of the packing, not to tip it over and to be very careful when placing it on the ground.

( ⚠ ) All these instructions also apply to the batteries and the battery charger.

### 4.2 CHECKS UPON DELIVERY

( ⚠ ) When the goods are delivered (machine, battery or battery charger) by the transporter, carefully check the condition of the packing and its contents. If the contents have been damaged, notify the transporter and reserve the right, in writing (select the word "reserve" on the document), to submit a claim for compensation before accepting the goods.

### 4.3 UNPACKING

( ! ) Wear safety clothing and use adequate tools to limit the risks of accidents.

Carry out the following steps if the machine is packed with a cardboard housing:

- Use scissors or clippers to cut and eliminate the plastic straps.
- Slip off the cardboard housing from the top of the packed machine.
- Remove the envelopes inside and check their contents (use and maintenance manual, battery charger connector)
- Remove the metallic brackets or plastic straps that secure the machine to the pallet.
- Release the brushes and the squeegee from the packing.
- Take the machine off the pallet (pushing it backward) by using an inclined surface that is solidly attached to the floor and to the pallet.

If the machine is packed in a wooden crate:

- Detach all the wooden sides from the pallet, starting from the top one.
- Remove the protective film wrapped around the machine.
- Remove the metallic brackets or plastic straps that secure the machine to the pallet.
- Release the brushes and the squeegee from the packing.
- Take the machine off the pallet (pushing it backward) by using an inclined surface that is solidly at-

tached to the floor and to the pallet. Take the same precautions and follow the same instructions to remove the optional battery charger from the packing (holding the special handles to extract it from the top of the packing) and the optional battery.

After moving the machine away from all the packing, start mounting the accessories and the batteries as per the instructions provided in the specific section.

Keep all the pieces of the packing since they might be useful in the future to protect the machine and the accessories during transport to another location or to authorised service centres. If not, the packing can be disposed in accordance with current disposal laws.

#### **4.4 UNBLOCKING THE ELECTROMECHANICAL BRAKE**

When the machine is switched off or **without batteries the electromechanical brake is blocking the machine** and it is not possible to move it.

To **unblock** the electromechanical brake it is necessary to operate on the traction motor in the front wheel ( Photo M1 - 2 ) following the procedure mentioned here below:

- Screw the pin ( Photo M2 - 2 ) and the unblocking lever ( Photo M2 - 1 ) in the fork seating ( Photo M1 - 1 )
- Pull the pin outwards ( Photo M3 )
- Rotate the lever towards the motor ( Photo M4 )
- Block the lever on the motor in order that the fork lever ( Photo M1 - 1 ) will be fixed in the outer position ( Photo M5 ).

Once the machine have been moved, it is necessary to carry out the same procedure on the contrary in order to replace the fork lever in the machine working position ( Photo M1 - 1 ).

Remove the pin and lever

**WARNING: Before using the machine be sure that the fork lever is in the machine working position ( Photo M1 - 1 ).**

#### **4.5 LIFTING AND TRANSPORT: MACHINE, BATTERY AND BATTERY CHARGER**

( ! ) Never use a forklift truck to lift the machine. There are no places on the frame that can be used to lift the machine directly.

Before preparing the packing and transporting the machine:

- Empty the recovery tank and the detergent solution tank.
- Disassemble the squeegee and the brushes or pad drivers.
- Disconnect and remove the batteries.

Place the machine on the original pallet (or an equi-

valent one that can bear the weight and is big enough for the machine's overall dimensions) using an inclined surface.

Solidly anchor the machine and the squeegee to the pallet using metallic brackets or other elements that can bear the weight of the parts.

Lift the pallet with the machine and load it on the transport vehicle.

Secure the machine and the pallet using ropes connected to the transport vehicle.

As an alternative, when using private transport vehicles, use inclined ramps to push the machine without the pallet, making sure to protect all parts and the machine itself against violent impacts, humidity, vibrations and accidental movements during transport.

The battery boxes have holes where tools can be hooked for handling.

( ! ) To lift or insert the battery (into the machine compartment), use only suitable personnel and equipment (cables, eyehooks, etc.) for the operation and to bear the weight of the loads involved. When transporting, take the same precautions and follow the same instructions provided for the machine together with those in the special manufacturer's manual.

The battery charger can be transported on its supports, both vertically and horizontally. Take the same precautions and follow the same instructions provided for the machine together with those in the special manufacturer's manual.

## **5. TECHNICAL INFORMATIONS**

### **5.1 GENERAL DESCRIPTION**

#### **5.1.1 MACHINE**

We can summarise the machine's main features as follows:

- The form of the squeegee, the air flows and the specially designed rubber blades produce excellent drying results even on tiled floors. Thanks to the particular balanced shape of the machine frame and the squeegee support, no water residues are left behind in a curve, and even when a smaller squeegee is used.

- Excellent distribution of weights and geometries: the centre of gravity is very low, also thanks to the very heavy brush plate and because the batteries are located at the level of the wheels.

- A heavy weight on the brushes makes them work efficiently on the floor. The pressure is generated by the weight of the plate, without springs or additional devices that lead to difficulties and inaccuracy. The entire mass is generated by the hanging weight of a 15 mm steel ship's plate.

- A large volume of water in the tanks reduces dead time since fewer trips are needed to collect water and dump dirt. There is no delicate flexible diaphragm that, at a technical level, is difficult to clean.

- A few dozen litres of water in the recovery tank are used to decant any foam (dangerous for the suction motor). The cone under the top cover of the tank that separates the foam area from the air suction area acts as another decanting system. The inner area of the cone is "sealed" at the bottom against the rising water. The air, from which the foam - that remains outside - has been removed, is vacuumed from the pores at the top. The traction system is designed for the machine weights, making the machine responsive and easy to handle.
- Robust construction. The frame and the squeegee, built with thick sheet metal - thickness 6 mm, 8 mm, 10 mm up to 20 mm – are laser cut and welded. The brush plate is made from 15 mm ship's sheet metal, with a surface treatment that protects the plate and the paint for thousands of hours in a saline fog. All screws are made with stainless steel; the tanks (body) are made with 7-8 mm thick shockproof polyethylene. Everything is simple and very strong, without any other complicated designs.
- The battery compartment can house very large batteries, which guarantees extended running time.
- The suction motor is housed inside the machine, thus reducing operating noise to a minimum.
- The recovery tank is very easy to clean due to the lack of the characteristic difficult access points of recovery tanks located in a lower position.

### 5.1.2 BATTERY

To make handling easier (considering the weights involved) and to avoid situations that may be dangerous for the batteries and for the operator, we offer only box-type battery units for this machine. This power supply unit configuration not only is robust, but is necessary in order to offer high performances (Ah capacity).

Regardless of the type of construction, battery performances are indicated with the term capacity, which always refers to a discharge period. Another important value is the number of possible discharges. The capacity is expressed in amps per hour (Ah), while the discharge period is generally indicated as 20 hours (C20 or 20h, or not expressly indicated) or 5 hours (C5 or 5h). The discharge/charge cycles indicate the number of times that the battery can hold a charge under the best conditions, i.e. they indicate the useful battery service life complying with all the necessary measures.

Therefore, the capacity of a battery varies depending on how fast it uses energy (current). That's why there's such a variation in the capacity values expressed as C5 or C20. These factors must be taken into account when comparing products available on the market with our own.

This machine can be equipped with two types of batteries that differ in terms of their construction and features.

- Pb-Acid battery with tubular armoured modules (box type): the electrolyte level in each element must be periodically checked!

( ! ) If one element is no longer covered by the acid solution it will oxidise in 24 hours, thus permanently affecting that element's performance.

( 🛠 ) Refer to the battery manual to avoid physical damage and economic loss.

- Gel module battery (box type): this type of battery is maintenance free and does not require special environments for recharging (since it does not emit any harmful gases); therefore, it is highly recommended.

( ! ) It should not be taken for granted that batteries and battery chargers with the same technical features as those we offer will produce the same results. Only perfect compatibility between these elements (Pb-Acid batteries, gel batteries and battery chargers) will safeguard the performances, the service life, the safety and the economic value invested.

### 5.1.3 BATTERY CHARGER

This type of high-frequency battery charger efficiently charges batteries, extending their operating and service life. In addition, because they can be configured with optional smart cards (magnetic badges), it is a very versatile solution that reduces the number of chargers required in the warehouse. The same battery charger can be used for both Pb-Acid batteries and for gel batteries.

The information indicated on the digital display can be used to always keep the charging process, the battery and the battery charger under control (read the specific manual for more details).

( ! ) It should not be taken for granted that batteries and battery chargers with the same technical features as those we offer will produce the same results. Only perfect compatibility between these elements (Pb-Acid batteries, gel batteries and battery chargers) will safeguard the performances, the service life, the safety and the economic value invested.

## 5.2 STRUCTURE AND FUNCTIONS

### 5.2.1 MACHINE

#### Photo A

- |    |                                     |
|----|-------------------------------------|
| 1  | Recovery tank                       |
| 2  | Operator's seat                     |
| 3  | Solution tank                       |
| 4  | Rear wheel                          |
| 5  | Bumper wheel (brush plate unit)     |
| 6  | Splash guard                        |
| 7  | Front steering motorwheel           |
| 8  | Front bumper wheels                 |
| 9  | Compartment for electric components |
| 10 | Steering wheel                      |

**Photo B**

- 1 Recovery water drain hose support hook
- 2 Recovery water tank drain hose plug
- 3 Recovery water drain hose
- 4 Solution water tank filler plug
- 5 Solution water tank drain valve
- 6 Suction hose
- 7 Rear cover
- 8 Blinker

**Photo C**

Opening of the recovery water tank locking cap

- 1 Cap blocked
- 2 Cap unblocked
- 3 Cap opened

**Photo D**

- 1 Blinker
- 2 Suction hose seat
- 3 Floating switch
- 4 Rear cover

**Photo E**

- 1 Battery connector
- 2 Solution water dosing lever
- 3 Accelerator pedal

**Photo F**

- 1 Squeegee lifting/lowering thermal breaker
- 2 Hour meter
- 3 Battery charge indicator
- 4 Brush head unit lifting/lowering thermal breaker
- 5 Brush motor thermal breaker
- 6 Suction motor switch
- 7 Squeegee lifting/lowering selector
- 8 Operation emergency switch
- 9 Speed adjustment potentiometer
- 10 Key switch
- 11 Control panel protection fuse
- 12 Brush head unit lifting/lowering selector
- 13 Brush motor switch
- 14 Electric horn
- 15 Forward/reverse joystick selector

**Photo G**

- 1 Squeegee bumper wheels (right/left)
- 2 Squeegee pression adjusting screw
- 3 Squeegee fast fixing knob
- 4 Squeegee inclination adjusting knob
- 5 Suction hose
- 6 Squeegee blades replacement knobs
- 7 Squeegee wheels (right/left)

**Photo H**

- 1 Solution water filter

**Photo I**

- 1 Suction motor
- 2 Battery box

**Photo L**

- 1 Chopper control board
- 2 Traction motor fuse (100A)
- 3 Suction motor fuse (40A)
- 4 Brush motor fuse (70A)
- 5 Diagnostic signaling LED
- 6 Motor short circuit signaling LED
- 7 Suction motor burnt fuse signaling LED
- 8 Brush motor burnt fuse signaling LED
- 9 Traction motor burnt fuse signaling LED

**Photo M1**

- 1 Electromechanical brake fork lever

**Photo M2**

- 1 Unblocking lever
- 2 Pin

**Photo M3 - M4 - M5**

Electromechanical brake unblocking procedure

**Photo N COMFORT S-R 75 CS / A18-R 5300**

- 1 Sweeping/Scrubbing unit

**Photo O COMFORT S-R 75 CS / A18-R 5300**

- 1 Waste container
- 2 Knob for waste container locking
- 3 Box handle

**Photo P1 - P2 - P3**

**COMFORT S-R 75 CS / A18-R 5300**

Procedure for the removal of the cylindrical brush

**Photo Q COMFORT S-R 75 CS / A18-R 5300**

- 1 Sweeping/Scrubbing unit pressure control handle
- 2 Locking knob
- 3 Solution water tank drain valve

**5.2.2 BATTERY**

If supplied, the Pb-Acid (if not dry charged) or gel batteries are ready to be installed:

Positive pole - red

Negative pole - black.

**5.2.3 BATTERY CHARGER**

If supplied, refer to the corresponding booklet.

**5.3 ACCESSORIES**

Your machine supplier can provide a complete and updated list of all available accessories, such as brushes, pad drivers, disks, etc.

## 6. INSTALLATION INFORMATION

### 6.1 BATTERY PREPARATION

( ! ) The technical features of the batteries used must match those indicated in the technical features section. Using different batteries may cause serious damage to the machine or may require them to be charged more frequently.

( ⚠ ) During installation or when performing any type of battery maintenance, the operator must be equipped with adequate safety accessories to prevent accidents. Work far from open flames, do not short-circuit the battery poles, do not generate sparks and do not smoke.

The batteries are normally supplied full of acid solution (for the Pb-Acid type) and ready for use. In any case, follow the steps indicated in the manual supplied with the battery and carefully follow the instructions regarding safety and operating procedures.

### 6.2 BATTERY INSTALLATION AND PREPARATION

( ! ) These operations must be carried out by specialised personnel.

Make sure the two tanks are empty. If not, empty them in accordance with the specific procedure.

Lift the recovery tank by 90°, making sure it is stable in that position. This provides access to the battery compartment from the top.

Disconnect the Anderson connector of the battery wiring from the Anderson connector of the machine wiring. Always hold the connectors with the hands and never pull on the cables.

( ⚠ ) **Attach the battery wiring to the battery, connecting the terminals only on the poles marked with the same symbol (red wiring "+", black wiring "-").! A battery short-circuit may cause an explosion!**

Run the cables toward the wiring outlet opening (on one side of the box, only for Pb-Acid batteries), tighten the terminals at the poles and cover them with Vaseline.

Insert the battery putting the opening in the box (only for the Pb-Acid battery) in a position to run the electric wiring to the connector of the machine wiring.

After checking that all the controls on the panel are in position "0" or at rest, connect the battery connector to the machine connector.

( ! ) Close the battery compartment (lowering the recovery tank) making sure not to crush any wires.

### 6.3 MACHINE PREPARATION

( ! ) Before starting to work, wear non-slip shoes, gloves and any other personal protection device indicated by the supplier of the detergent used or considered necessary based on the operating environment.

( ⚠ ) Do the following before starting to work.

Refer to the relative sections for a detailed description of these steps:

Check the battery charge level and charge, if necessary.

Mount the brushes or scraper disks (with the abrasive disks) that are suitable for the surface and work involved.

Mount the squeegee, check that it is solidly attached and connected to the suction hose and that the drying straps are not too worn.

Make sure that the recovery tank is empty. If not, empty it completely.

Check and completely close the detergent solution release control.

Fill the detergent solution tank with a mix of clean water and non-foaming detergent in an adequate concentration through the rear hole. Leave 7 cm between the mouth of the plug and the level of the liquid.

( ⚠ ) To avoid risks, become familiar with the machine movements, carrying out test runs on a large surface without obstacles.

To obtain the best results in terms of cleaning and equipment service life, you should do the following simple but important operations:

- Identify the work area, moving all possible obstacles out of the way; if the surface is very extensive, work in contiguous and parallel rectangular areas.

- Choose a straight work trajectory and begin working from the farthest area to avoid passing over areas that have already been cleaned.

## 7 OPERATING INFORMATION

### 7.1 BATTERY CHARGING

Prepare and check the battery charge according to the instructions provided in the specific section.

Detach the battery connector (the one with the handle) from the machine power connector and connect it to the battery charger connector.

( ! ) Do not connect the battery charger to the scrubber-drier's main wiring connector.

Hold the connectors with the hands; do not pull them using the cables.

If the machine is equipped with Pb-Acid batteries, charge only in a well-ventilated area, lift the top tank and open the battery plugs.

( ⚠ ) Follow the steps indicated in the battery manufacturer's operating and safety manual (see the battery maintenance section).

If the machine is equipped with gel batteries (maintenance free), follow the instructions indicated here below.

If the machine is used regularly:

Always keep the batteries connected to the battery charger when the machine is not being used.

If the machine is not used for extended time periods:

Charge the battery during the night after the last

work period, then disconnect the battery from the battery charger.

Charge the battery during the night before using the machine again.

Intermediate or incomplete charging while working should be avoided.

If the machine is equipped with Pb-Acid batteries, use a hydrometer to check the element liquid intensity on a regular basis: if one or more elements are discharged and the others fully charged, the battery has been damaged and should be replaced or repaired (refer to the battery service manual).

Close the element plugs and lower the top tank. Hold the connectors with the hands; don't pull them using the cables.

Reconnect the battery connector to the connector on the machine.

## **7.2 SQUEEGEE AND SPLASH GUARD ASSEMBLY, DISASSEMBLY AND ADJUSTMENT**

The squeegee is the main component that ensures perfect drying.

### **7.2.1 SQUEEGEE ASSEMBLY**

Lower the lifting system to avoid having to keep the body raised while completing connections.

Loosen the connection knobs on the squeegee support (Photo G - 3).

Insert the openings of the squeegee body in the brackets of the oscillating support.

Fully tighten the squeegee knobs of the support (Photo G - 3) in order to block the squeegee on the support.

Firmly insert the machine suction hose into the squeegee body (Photo G - 5).

### **7.2.2 SQUEEGEE DISASSEMBLY**

Lower the lifting system to avoid having to keep the body raised while completing connections.

Disconnect the suction hose from the squeegee body (Photo G - 5).

Loosen the connections connection knobs on the squeegee support (Photo G - 3).

Pull back the squeegee body to detach it from the brackets of the oscillating support.

### **7.2.3 SQUEEGEE BLADES REPLACEMENT**

Disassemble the squeegee from its support (see 7.2.2)

Unscrew the knobs ( Photo G - 6 ), remove the bolts and the metal bar holders of the squeegee blades.

Remove the rubber blades from the squeegee body. To assemble the new blades, place the metal bar holders on the front blade; place them on the squeegee body and insert the bolts in the holes of the squeegee body.

Place the rear blade on the squeegee body with the the bolts in its holes; place the metal bar holders

and block the blades screwing the fixing knobs ( Photo G - 6 ).

It's normal that the rear strap has to be extended to centre the connection screws. This will bring it under the correct tension to avoid folds on the floor and dry correctly.

### **7.2.4 SQUEEGEE ADJUSTMENT**

The knob screw on the squeegee support (Photo G - 4 ) adjust the squeegee's inclination with respect to the floor. The two screws on the sides, connected to the rear wheels of the squeegee (Photo G - 2 ), are to adjust the pressure of the squeegee to the floor.

When the squeegee is perfectly adjusted, the rear squeegee blade, sliding as it moves, bends in all points forming an angle of 45° with the floor.

As the machine operates (advances), it is possible to operate on the inclination knob and pressure screws ( Photo G - 4 ; Phot G - 2 ) to adjust the inclination and pressure of the squeegee blades on the floor.

Squeegee drying must be uniform along the entire drying line: damp patches mean that drying is insufficient; turn the adjustment knobs to optimise drying.

### **7.2.5 SPLASH GUARD ASSEMBLY/DISASSEMBLY**

The splash guard is assembled to the brush plate with a spring holder linked to the brush plate itself. To disassemble the splash guard simply detach the spring holder and pull the splash guard.

To reassemble, fix the splash guard in the brush plate, and then hook the steel cable to one side of the plate and the spring holder to the other side of the brush plate.

## **7.3 ACCESSORY ASSEMBLY/DISASSEMBLY (BRUSHES, PAD DRIVERS AND ABRASIVE DISKS)**

- Never use the machine if brushes or pad drivers and abrasive disks are not perfectly installed.

Assembly:

Make sure that the brush plate is raised; otherwise lift it by following the instructions provided in the specific section.

Make sure that the ignition key on the control panel is in position "0".

Bring the brushes (or the guide disks equipped with abrasive disks) near the connections, under the brush plate; lift them, bring them through the centering flange, and turn them opposite the rotation direction until you hear the stable "click" connection.

- Do not allow the length of the rows of brushes to become lower than 1 cm.
- Do not allow the thickness of the abrasive disks to become less than 1 cm.

Working with excessively worn brushes or excessively thin abrasive disks may damage the machine and the floor.

Regularly check the wear on these parts before starting to work.

Disassembly or replacement:

Make sure that the brush plate is raised; otherwise lift it by following the instructions provided in the specific section.

Make sure that the ignition key on the control panel is in position "0".

While holding the brushes (or the guide disks) with the hands under the plate, turn them in the rotation direction while lowering to release them from the guide plate.

#### **7.4 FILLING AND DRAINING THE DETERGENT SOLUTION TANK**

**(☞) The temperature of the water or the detergent should never exceed 50°C.**

**(☞) Always empty the detergent solution tank before filling it up.**

To fill the solution tank:

- Remove the plug in the back of the machine.
- Leave 7 cm between the mouth of the plug and the liquid level. Do not fill beyond this point!
- Add the required quantity of the chemical product, considering the percentage indicated by the supplier, with reference to the full tank capacity listed on the product sheet.
- Use only those products suitable for the floor and the dirt to be removed.

**(⚠) The machine was designed to be used with non-foaming and biodegradable detergents made specifically for scrubber-driers. The use of other chemical products (such as sodium hypochlorite, oxidisers, solvents or hydrocarbons) may damage or destroy the machine.**

- Follow the safety regulations specified in the relative section and indicated on the detergent container.
- Contact the machine manufacturer to obtain a complete list of available and suitable detergents.
- Always add the detergent after filling the tank with water to prevent foam from being created inside.
- Do not leave the water hose unattended and insert it completely into the tank: the hose might move and get sensitive parts of the machine wet.
- Close the tank cover.

To drain the solution water tank:

- Open the valve located at the bottom of the machine in the back ( Photo B - 5 ; Photo Q - 3 ) and wait until the tank has been completely emptied.
- Close the drain valve.

#### **7.5 DRAINING THE RECOVERY TANK**

The dirty water must be drained in accordance with national regulations.

The user is completely responsible for ensuring compliance with such rules.

After the detergent solution is finished, always empty the recovery tank before filling it again.

In general, the recovery tank can be emptied whenever required, and even during intermediate phases of the work cycle.

**(⚠) Always empty the recovery tank before lifting it to avoid health problems for operators and to avoid damaging the machine.**

The recovery tank volume is higher than the detergent solution volume, therefore a potentially dangerous situation for the suction motor should never occur. In any case, a safety float turns off the suction motor if the dirty liquid level is too high.

**(⚠) If water or foam starts leaking from under the tanks for any reason, immediately turn off the suction motor and empty the recovery tank.**

To drain the tank:

Drive the machine to a suitable location to drain the dirty water and preferably near a toilet or a sewer drain (comply with the national regulations for waste water disposal).

Turn off the machine and remove the key from the panel.

Detach the drain hose from the hook and, keeping it high, unscrew the plug.

Lower the drain hose toward the selected drainage point.

The emptying operation can be interrupted quickly and whenever required just by raising the drain hose.

Check the quantity of residual dirt in the tank and, if necessary, clean the interior through the inspection hole, lifting the cover and the funnel at the top. Carefully position the funnel inside the inspection hole and close the top cover, tightening the lock handles after each inspection/cleaning operation. Fully tighten the drain hose with the screw plug and hang it on the support behind the machine.

**(☞) The top cover of the tank and the drain hose plug must be airtight, otherwise the subsequent pressure loss will reduce drying efficiency.**

#### **7.6 SEAT ADJUSTMENT**

Before adjusting the seat, make sure that the machine is turned off and that the key has been removed from the dashboard.

If necessary, the position of the driver's seat can be changed.

To change the seat adjustment, release the locking lever and move the seat to the required position. Make sure that the locking lever is securely fixed at the end of the adjustment.

Check that the seat is in a stable position and firmly

secured.

## 7.7 DRIVING THE MACHINE

Select the running direction using the Forward/Reverse lever.

Insert and turn the ignition key.

Using the right foot lightly press the accelerator pedal and drive the machine to its destination.

Turn off the machine and remove the keys from the control panel.

The running direction can be changed using the forward/reverse lever, even while pressing on the accelerator pedal.

## 7.8 WORK METHOD

### 7.8.1 PREPARATION AND WARNINGS

Remove any loose solid residue from the surface to be treated (using suitable tools, such as vacuum cleaners, sweepers, etc.). If this is not done, the solid dirt might prevent the squeegee from operating correctly, reducing drying efficiency. This machine can be driven only by trained personnel.

### 7.8.2 OPERATING CONTROLS

- Ignition key, to turn the machine on and off.
- Direction lever, to select forward or reverse movements.
- Speed regulator, to select the maximum advancement speed when the pedal is fully depressed.
- Brush switch, to turn on the brush rotation motor.
- Brush position switch, to lower (work position) or raise (rest/movement position) the brush unit on/from the floor.
- Suction switch, to turn on the suction motor.
- Squeegee position switch, to lower (work position) or raise (rest/movement position) the squeegee.
- Emergency switch, to cut off/restart all programmed work operations.
- Right advancement pedal, to start moving the machine.
- Solution flow adjustment lever, to regulate the quantity (maximum toward the top, minimum toward the bottom) of detergent solution to be applied on the floor.
- Battery charge control, the sequence of lights progressively turns off until the battery is discharged. When the red light turns on, turn off the brush motor, close the solution supply, finish drying the small residual moisture and go to the battery charging area to charge the battery. If these operations are not carried out, the machine will automatically deactivate the brush motor and it will only be possible to move the machine. In this situation if the machine is not stopped right away, all functions will be cut off automatically, and the machine will have to be moved by hand.

( ! ) The batteries may be irreparably damaged if the residual charge level drops too low (see the

battery operating manual). Do not force the battery discharge beyond the safety limits, turning the key off and on or in any other manner.

( ! ) When an abnormal situation occurs, such as when the machine doesn't have enough power and the safety devices don't trip, stop immediately: follow the instructions in the troubleshooting section and contact a specialised worker to check the discharge control devices.

### 7.8.3 DIRECT SCRUBBING OR FOR SLIGHTLY DIRTY SURFACES

Scrubbing and drying in a single pass.

Prepare the machine as previously described.

Select the forward direction using the direction lever.

Insert and turn the key.

Activate the suction motor, the brush motor and the detergent solution supply.

Lower the brushes and the squeegee.

Use the detergent adjustment lever to regulate the solution outlet flow (depending on advancement speed).

Lightly press the advancement pedal and check that all systems are working.

Fully depress the accelerator to increase the work speed.

Adjust the maximum advancement speed and the detergent solution flow as required.

The steering wheel is similar to a car steering wheel: it can be used to turn the machine around itself by steering all the way to one side. § During these operations, the rear of the machine moves slightly outward: reduce the speed to avoid brusque direction changes and impacts against walls or other objects.

To avoid damage to the surfaces being treated, the brush motor will stop automatically about 2 seconds after the advancement pedal has been completely released.

When moving in reverse, the squeegee will lift and suction will be deactivated automatically. After changing direction (forward direction), the squeegee and the suction will automatically return to their previous condition.

( ⚠ ) Never use the machine without the detergent solution: the floor might be damaged.

### 7.8.4 INDIRECT SCRUBBING OR FOR VERY DIRTY SURFACES

Scrubbing and drying in various passes.

Prepare the machine as previously described.

First set of operations:

Select the forward direction using the direction lever.

Insert and turn the key.

Activate the brush motor and the detergent solution supply.



Lower the brushes.

Use the detergent adjustment lever to regulate the solution outlet flow (depending on advancement speed).

Lightly press the advancement pedal and check that the brushes and solution feed system are working.

Fully depress the accelerator to increase the work speed.

Adjust the maximum advancement speed and the detergent solution flow as required.

The steering wheel is similar to a car steering wheel: it can be used to turn the machine around itself by steering all the way to one side. • During these operations, the rear of the machine moves slightly outward: reduce the speed to avoid brusque direction changes and impacts against walls or other objects.

Allow the detergent solution to work on the dirt according to what is indicated in the information relative to the detergent used.

Second set of operations:

Follow the steps described in the previous section "Direct Scrubbing" (7.8.3).

To avoid damage to the surfaces being treated, the brush motor will stop automatically about 2 seconds after the advancement pedal has been completely released.

When moving in reverse, the squeegee will lift and suction will be deactivated automatically. After changing direction (forward direction), the squeegee and the suction will automatically return to their previous condition.

**(☞)** Never use the machine without the detergent solution: the floor might be damaged

### **7.8.5 POST-SCRUBBING OPERATIONS**

Cut off the supply of detergent.

Lift the brush unit and turn off the brush motor.

After having completely dried any traces of water on the surface, wait a few seconds and then lift the squeegee and turn off the suction motor.

Move to a suitable location to drain the tanks (as described in 7.4 and 7.5).

Empty and clean the tanks (see sections 7.4 and 7.5).

Turn off the machine using the key and remove it from the control panel.

If necessary, charge the battery (see the relative section).

## **7.9 INFORMATIONS ABOUT THE USE OF MODEL COMFORT S-R 75CS / A18-R 5300**

### **7.9.1 OPENING OF THE WASTE CONTAINER**

• Unscrew the locking knob of the waste container (Photo O - 2)

• Using the handle (Photo O - 3) pull outside the

aste container (Photo O - 1).

• Pull out the waste container completely and clean it removing the solid debris and the dirt that is inside it.

• Place back the waste container in its siege, push it to the working position and block it by screwing the fixing knob (Photo O - 2).

### **7.9.2 REMOVING AND REPLACING THE CYLINDRICAL BRUSHES**

To remove the cylindrical brush:

• Loosen the locking knob of the side panel (Photo P1 - A )

• Push the side panel towards the floor (Photo P2 - B )

• Remove the side panel.

• Pull the brush outside and extract it from the sweeping/scrubbing unit (Photo P3 - C )

• Carry out the same procedure on the other side of the sweeping/scrubbing unit to remove the other cylindrical brush.

To replace the cylindrical brush:

• Place the brush inside the sweeping/scrubbing unit, taking care to insert correctly in the driving pulley.

• Reassemble the side panel of the sweeping/scrubbing unit.

• Screw the locking knob of the side panel (Photo P1 - A ).

• Carry out the same procedure on the other side.

### **7.9.3 SWEEPING/SCRUBBING UNIT PRESSURE ADJUSTING**

To adjust the pressure on the floor of the sweeping/scrubbing unit it is necessato to operate on the pull lever placed in the back of the machine (Photo Q - 1).

**(☞)** In case of malfunction of the sweeping/scrubbing unit call the authorized service centre.

**(☞)** The pressure adjusting of the sweeping/scrubbing unit must be performed **ONLY** by authorised service centres or by specialised technical personnel.

## **8. MAINTENANCE INFORMATION**

**(⚠)** Turn the key, remove it from the control panel and disconnect the battery from the machine wiring.

**(☞)** All work on the electrical system as well as all maintenance and repair operations (especially those not explicitly described in this manual) should be carried out only by authorised service centres or by specialised technical personnel who are experts in the sector and in the pertinent safety regulations. Performing regular maintenance on the machine, and carefully following the manufacturer's instructions, is the best guarantee for obtaining the best

performances and extended machine service life.

## 8.1 TANKS

Drain the two tanks as described in the relative sections.

Remove any solid dirt by filling and draining the tanks until all dirt has been eliminated: use a washing hose or similar tool to do this.

**( ! ) Water hotter than 50°, a high-pressure cleaner or excessively powerful sprays may damage the tanks and the machine.**

Leave the covers of the tanks open (only while the machine is not being used) so that they can dry and thus prevent the formation of foul odours.

## 8.2 SUCTION HOSE

Unscrew the knobs of the rear blinker holder pocket.

Detach the suction hose from the squeegee.

Detach the pocket and access the interior to pull out the complete suction hose.

Now you can wash the hose and remove any obstructions.

Firmly insert the suction hose inside the rear pocket, in the special tank opening.

Close the pocket using the knobs.

Firmly insert the hose on the squeegee body.

## 8.3 SQUEEGEE

**( ! )** Do not handle the squeegee with bare hands: wear gloves and any safety clothing needed to carry out the operation.

Detach the squeegee from the machine and clean it under running water using a sponge or a brush.

Check the efficiency and the wear on the strips in contact with the floor. They are designed to scrape the film of detergent and water on the floor and to isolate that portion of the surface to enhance the vacuum of the suction motor: this ensures that the machine will dry very efficiently. Working constantly in this manner tends to round or to deteriorate the sharp edge of the strip, thus reducing drying efficiently. This is why the squeegee strips must be replaced.

To replace the worn straps, follow the instructions in the relative section. Turn the straps around to wear down the other sharp corners or to install new ones.

## 8.4 ACCESSORIES

Remove and clean the brushes or the scraper disks.

**( ! )** To avoid damaging the floor and the machine, carefully check if foreign matter, such as metallic parts, screws, chips, cords or similar items, has become jammed.

Check that the brushes are flat as they work on the surface (check for any irregular wear on the brushes or on the abrasive disks). If necessary, adjust the slant of the action on the floor.

Use only the accessories recommended by the manufacturer: other products may reduce operating safety.

## 8.5 DETERGENT SOLUTION FILTER

Make sure that the detergent solution tank is empty.

Check and clean the solution filter located in the lower rear part of the machine. Clean with running water if necessary and check that the detergent solution is being delivered on the brushes.

Fully tighten the filter to prevent leaks during operation.

## 8.6 MACHINE BODY

Use a sponge or a soft cloth to clean the exterior of the machine and, if necessary, a soft brush to eliminate tough dirt. The machine's shockproof surface is rough to make it harder to see scratches caused during use. However, this does not make it easier to remove tough stains on the surface. Steam machines can be used but it's prohibited to use hoses with running water or a high-pressure cleaner.

## 8.7 BATTERIES

### 8.7.1 PB-ACID

Carry out maintenance operations in accordance with the manufacturer's instructions and with all the other instructions provided in this manual.

Exposing the element plates (not completely immersed in the acid solution) will lead to rapid oxidation and irreparably reduce the element's operating capacities.

An overflowing acid solution may corrode the machine.

Use battery chargers recommended by the manufacturer and, in any case, those that are suitable for the type of battery to be charged.

Always charge batteries in well-ventilated rooms: there is an explosion risk!

The use of gel or maintenance-free batteries is highly recommended.

### 8.7.2 GEL

Carry out maintenance operations in accordance with the manufacturer's instructions and with all the other instructions provided in this manual.

Use only those battery chargers recommended by the manufacturer.

## 8.8 FUSES AND THERMAL BREAKERS

The machine is equipped with electric protection devices on the main operating components to avoid costly malfunctions.

When one of these breakers trips automatically, the disabled function can be reactivated by fully depressing the breaker that tripped.

When the thermal breakers trip, especially when

the machine is used during the first few weeks, it might not be caused by actual machine malfunctions. However, a specialised technician should check the device if the relative breaker continues to trip.

## 8.9 PERIODIC MAINTENANCE

For all the operations described in the following scheduled maintenance table, refer to the instructions and detailed warnings in the relative sections.

	When needed	After every use	Weekly	Monthly
Remove and wash the squeegee		X		
Drain the recovery tank	X			
Drain, rinse with clean water or sanitize the recovery tank		X		
Charge the batteries	X	X		
Check the acid level in the battery cells (if batteries are not maintenance-free)		X		
Remove brushes and check for brush wear, foreign bodies and wrapped belts		X		
<i>Only for model Comfort S-R 75CS / A18-R 5300</i> Remove and clean the waste container.		X		
Verify the machine general conditions.		X		
Verify that suction hose and conduct are free from obstructions			X	
Check the wear of the squeegee rubber blades			X	
Open and clean the solution water filter			X	
Clean the brush plate, squeegee support and squeegee				X
Check the lifting/lowering of the brush plate.				X
Check the lifting/lowering of the squeegee.				X
Grease the moving parts.				X
Check the control cable for the opening of the solution water tap.				X
Verify the security devices ( emergency switch, mechanical or electromechanical brake, operator safety switch, etc).				X
Descale water hoses.				X

## 8.10 RECOMMENDED SPARE PARTS

You'll always be able to use your machine as efficiently as possible by maintaining a stock of the most common consumable materials and by scheduling routine and extraordinary maintenance. Contact your dealer for a list of these spare parts.

## 9. OPERATING CHECKS

### 9.1 MALFUNCTIONS SELF-DIAGNOSTIC

The main electrical components and the function control card are located under the front panel of the machine (Photo A - 9).

This card is equipped with a self-diagnostic system that uses a red LED to indicate correct operation or

malfunctions (Photo L - 5). The LED remains turned on to indicate that the card is operating correctly, while a sequence of flashes indicates a different error message as per the following list:

<b>Number of flashes</b>	<b>Error message</b>
1	The potentiometer cables are not connected
2	Battery tension under the threshold
3	Temperature beyond the threshold
4	Error on the serial communication
5	Error on departure - potentiometer not at "zero" at the departure
6	Temperature beyond the threshold
7	Current beyond the threshold
Led ON	Correct operation
Led OFF	Incorrect card electric feeding

### 9.2 PROBLEM SOLVING GUIDE

These indications make it easier to understand the underlying causes of some problems based on specific type of inconvenience. For the type of corrective action to take please refer to the specific sections described below.

#### 9.2.1 THE MACHINE DOESN'T WORK

- ⊗ The key is not inserted or incorrectly turned.
- ⊗ Insert and turn the key to position "1".
- ⊗ The battery connector is disconnected or poorly attached to the main wiring connector.
- ⊗ Firmly connect the two connectors.
- ⊗ The emergency/work stoppage button is pressed.
- ⊗ Disengage the emergency/work stoppage button.
- ⊗ The machine is charging.
- ⊗ Complete the charging operation.
- ⊗ The batteries are discharged.
- ⊗ Charge the batteries.
- ⊗ No operator in the driver's seat.
- ⊗ Sit in the driver's seat.
- ⊗ The main fuse is burned.
- ⊗ Replace it.
- ⊗ The control card has overheated.
- ⊗ Check the operating situations that may have caused the malfunction (high slope, etc.). Wait 30 minutes and try to avoid the same incorrect operations. If the problem persists, contact the authorised service centre.

#### 9.2.2 THE MACHINE DOESN'T MOVE FORWARD

- ⊗ The direction selection lever is in the neutral position.
- ⊗ Select a running direction.
- ⊗ The advancement pedal is not pressed.
- ⊗ Press the pedal.
- ⊗ The floor slope is too steep.
- ⊗ Manually push the machine to the new level.
- ⊗ The thermal breaker of the drive motor is tripped.
- ⊗ Stop the machine, allow it to remain inactive for 5 minutes, replace the fuses.
- ⊗ The advancement pedal microswitch is broken.
- ⊗ Replace it.
- ⊗ The batteries are dead.
- ⊗ Charge the batteries.
- ⊗ The accelerator pedal was pressed when the machine was turned on.
- ⊗ Release the accelerator pedal, turn off and restart the machine.
- ⊗ The accelerator pedal potentiometer is malfunctioning.
- ⊗ Replace the potentiometer.
- ⊗ The drive motor was not stopped when the machine was turned on.
- ⊗ Place the machine on a flat surface, turn it on and off again with the key.

#### 9.2.3 THE BRUSHES DON'T ROTATE

- ⊗ The brush motor switch is not selected.
- ⊗ Press the button to activate the brushes.
- ⊗ The machine is not moving forward and the control tripped to avoid damaging the floor.
- ⊗ Press the advancement pedal.

- ⊗ The brush motor thermal breaker tripped; the motor overheated.
- ⊕ Troubleshoot the cause (cords or similar items that impede movement, surface too rough, etc.) and press the reset breaker.
- ⊗ The transmission belt is broken.
- ⊕ Replace it.
- ⊗ The motor relay or the brush motor is broken.
- ⊕ Replace it.

#### **9.2.4 NOT ENOUGH OR TOO MUCH DETERGENT**

- ⊗ The detergent solution tank is empty.
- ⊕ Fill the detergent solution tank after having emptied the recovery tank.  
The brushes or the machine has stopped.
- ⊕ Activate the brushes and press the accelerator.
- ⊗ The flow adjustment lever is closed or almost closed.
- ⊕ Adjust/increase the detergent solution outlet flow as required.
- ⊗ The detergent solution filter is clogged.
- ⊕ Clean the filter.
- ⊗ The detergent feed conduit is clogged in some point.
- ⊕ Clean out the conduit by removing the dirt.
- ⊗ The flow opening solenoid valve is burned.
- ⊕ Replace it.

#### **9.2.5 NO SUCTION**

- ⊗ The suction hose is not connected to the squeegee.
- ⊕ Connect it correctly.
- ⊗ The suction hose, the squeegee conduit or the inspection compartment is clogged.  
Clean out and remove any obstructions from the conduits.
- ⊗ The suction motor is turned off.
- ⊕ Activate it.
- ⊗ The recovery tank is full.
- ⊕ Empty it.
- ⊗ The suction motor is not receiving electric power or is burned.
- ⊕ Check the connections and, for the latter case, replace the motor.

#### **9.2.6 INSUFFICIENT SUCTION**

- ⊗ The recovery tank cover was not correctly tightened.
- ⊕ Tighten it correctly.
- ⊗ The recovery tank drain hose plug is not perfectly closed.
- ⊕ Close it correctly.
- ⊗ The suction hose, the squeegee conduit or the inspection compartment is clogged.
- ⊕ Clean out and remove any obstructions from the

conduits.

#### **9.2.7 THE BRUSH MOTOR OR THE SUCTION MOTOR DOESN'T STOP**

- ⊗ The relay switch is defective.
- ⊕ Stop the machine, cutting off the main power supply and disconnecting the main battery connector, and contact the technical service centre.

#### **9.2.8 THE SQUEEGEE DOESN'T CLEAN OR DRY EFFICIENTLY**

- ⊗ The squeegee blades are worn or are dragging solid dirt.
- ⊕ Replace or clean them.
- ⊗ The squeegee adjustment is not correct; the advancement must be exactly perpendicular to the running direction.
- ⊕ Adjust the squeegee.
- ⊗ The suction hose, the squeegee conduit or the inspection compartment is clogged.
- ⊕ Clean out and remove any obstructions from the conduits.

#### **9.2.9 THE BATTERY CHARGER DOESN'T WORK**

- ⊗ The battery charge doesn't start.
- ⊕ Check that the battery charger is connected to the battery. Consult the battery charger manual.

#### **9.2.10 THE BATTERIES DO NOT CHARGE OR DO NOT HOLD A CHARGE**

- ⊗ At the end of the charging process, the battery is not correctly charged (see the battery manufacturer's instruction-maintenance manual)
- ⊕ Check the battery charger error message and check the data indicated on the display (see the battery charger's instruction manual).
- ⊗ The batteries are new and do not generate 100% of the rated performances.
- ⊕ The accumulator reaches the maximum performance after 20-30 complete charge cycles.
- ⊗ The electrolyte has evaporated and does not completely cover the plates.
- ⊕ Check the battery manufacturer's use and maintenance manual.
- ⊗ There are significant differences in density among the various elements.
- ⊕ Replace the damaged battery.

Always consult the battery and battery charger use and maintenance manual. If this does not solve the problem, contact the authorised technical service centre.

**The manufacturer CANNOT solve problems caused by using batteries and battery chargers that were not directly supplied.**



## 1. SOMMAIRE

## 2. GENERALITES

- 2.1 BUT DU MANUEL
- 2.2 TERMINOLOGIE ET  
LEGENDE DES SYMBOLES RE-

## DCTIONNELS

- 2.3 IDENTIFICATION DE LA MACHINE
- 2.4 USAGE PREVU
- 2.5 MODIFICATIONS TECHNIQUES

## 3. INFORMATIONS SUR LA SECURITE

- 3.1 REGLES IMPORTANTES
- 3.2 EMISSION SONORE ET VIBRATIONS

## 4. INFORMATIONS SUR LA MANUTENTION

- 4.1 MANUTENTION DE L'EMBALLAGE
- 4.2 CONTROLE A LA RECEPTION
- 4.3 DEBALLAGE
- 4.4 DÉBLOCAGE DU FREIN  
ÉLECTROMÉCANIQUE
- 4.5 MANUTENTION DE LA MACHINE,  
DES BATTERIES ET DU CHARGEUR  
DE BATTERIES

## 5. INFORMATIONS TECHNIQUES

- 5.1 DESCRIPTION GENERALE
- 5.1.1 MACHINE
- 5.1.2 BATTERIES
- 5.1.3 CHARGEUR DE BATTERIES
- 5.2 STRUCTURE ET FONCTIONS
- 5.2.1 MACHINE
- 5.2.2 BATTERIES
- 5.2.3 CHARGEUR DE BATTERIES
- 5.3 ACCESSOIRES

## 6. INFORMATIONS SUR L'INSTALLATION

- 6.1 PREPARATION DES BATTERIES
- 6.2 INSTALLATION ET BRANCHEMENT DES  
BATTERIES
- 6.3 PREPARATION DE LA MACHINE

## 7. INFORMATIONS SUR L'UTILISATION

- 7.1 RECHARGE DES BATTERIES
- 7.2 ASSEMBLAGE, DESASSEMBLAGE,  
REGLAGE DU SUCEUR ET DE LA  
BAVETTE DE PROTECTION
- 7.2.1 ASSEMBLAGE DU SUCEUR
- 7.2.2 DESASSEMBLAGE DU SUCEUR
- 7.2.3 REMPLACEMENT DES BAVETTES DU  
SUCEUR
- 7.2.4 REGLAGE DU SUCEUR
- 7.2.5 MONTAGE ET DEMONTAGE DE LA  
BAVETTE ANTI-ECLABOUSSURES
- 7.3 MONTAGE ET DEMONTAGE DE  
LES BROSSES
- 7.4 REMPLISSAGE ET VIDANGE DU  
RESERVOIR DE LA SOLUTION  
DETERGENTE

- 7.5 VIDANGE DU RESERVOIR DE L'EAU SALE
- 7.6 REGLAGE DU SIEGE
- 7.7 CONDUITE DE LA MACHINE
- 7.8 METHODE DE TRAVAIL
- 7.8.1 PREPARATION ET CONSEILS
- 7.8.2 COMMANDES DE FONCTIONNEMENT
- 7.8.3 LAVAGE DIRECT OU POUR SURFACES  
LEGEREMENT SALES
- 7.8.4 LAVAGE INDIRECT OU POUR SURFACES  
TRES SALES
- 7.8.5 OPERATIONS APRES-LAVAGE
- 7.9 INFORMATIONS POUR L'UTILISATION  
DU MODÈLE COMFORT S-R 75 CS /  
A18-R 5300
- 7.9.1 OUVERTURE DU BAC À DECHETS
- 7.9.2 EXTRACTION ET SUBSTITUTION DES  
BROSSES CYLINDRIQUE
- 7.9.3 RÉGULATION DE LA PRESSION DU  
GROUPE BALAYANT/LAVANT

## 8. INFORMATIONS SUR L'ENTRETIEN

- 8.1 RESERVOIRS
- 8.2 TUYAU D'ASPIRATION
- 8.3 SUCEUR
- 8.4 ACCESSOIRES
- 8.5 FILTRE SOLUTION DETERGENTE
- 8.6 CORPS DE LA MACHINE
- 8.7 BATTERIES
- 8.7.1 PB-ACIDE
- 8.7.2 GEL
- 8.8 DISJONCTEURS THERMIQUES
- 8.9 MANUTENTION PERIODIQUE
- 8.10 PIECES DE RECHANGE CONSEILLEES

## 9. CONTRÔLE D'EXERCICE

- 9.1 DIAGNOSTIQUE COMMUNICATION  
FAUTES
- 9.2 RÉOLUTION DES PROBLÈMES
- 9.2.1 LA MACHINE NE FONCTIONNE PAS
- 9.2.2 LA MACHINE N'AVANCE PAS
- 9.2.3 LES BROSSES NE TOURNENT PAS
- 9.2.4 LA DISTRIBUTION DE LA SOLUTION  
DETERGENTE EST INSUFFISANTE OU  
INEXISTANTE
- 9.2.5 ABSENCE D'ASPIRATION
- 9.2.6 L'ASPIRATION N'EST PAS EFFICACE
- 9.2.7 LE MOTEUR DES BROSSES OU LE MOTEUR  
ASPIRATION NE S'ARRÊTENT PAS
- 9.2.8 LE SUCEUR NE NETTOIE PAS OU NE SECHE  
PAS BIEN
- 9.2.9 LE CHARGEUR DE BATTERIES NE  
FONCTIONNE PAS
- 9.2.10 LES BATTERIES NE SE CHARGENT PAS OU  
NE MAINTIENNENT PAS LA CHARGE

## 2. GENERALITES

### 2.1 BUT DU MANUEL

Afin de faciliter la consultation et la lecture des arguments qui vous intéressent, reportez-vous au sommaire au début de la section correspondant à votre langue. Ce manuel a été rédigé par le fabricant et fait partie intégrale de l'équipement de la machine. Il doit être conservé en tant que tel pendant toute la vie de la machine jusqu'à sa mise au rebut.

Le client doit vérifier si le personnel préposé à la conduite de la machine a bien lu et assimilé le contenu de ce manuel afin de respecter scrupuleusement les instructions qu'il reporte. Seule l'observation constante des prescriptions fournies dans ce manuel permettra d'obtenir les meilleurs résultats du point de vue de la sécurité, des performances, de l'efficacité et de la longévité de la machine en votre possession. Le non-respect de ces règles peut provoquer des dommages à l'homme, à la machine, à la surface lavée et à l'environnement qui ne pourront en aucun cas être imputés au fabricant.

Ce manuel décrit de façon détaillée la machine et fournit des indications et des descriptions concernant exclusivement les batteries et le chargeur de batteries (optionnels) mis à la disposition par le fabricant.

Les batteries et le chargeur de batteries sont des composants essentiels pour compléter la machine. Ils en conditionnent le fonctionnement en termes d'autonomie et de performances. Seule la juste combinaison entre les deux accessoires (batteries et chargeur de batteries) permet d'obtenir le maximum des performances et d'éviter de grosses pertes d'argent. Pour plus de détails à ce sujet, veuillez vous reporter aux manuels spécifiques des batteries et du chargeur de batteries.

Le chargeur de batteries et les batteries que nous préconisons (optionnels) assurent la meilleure compatibilité avec la machine et garantissent, en plus d'une exceptionnelle polyvalence (chargeur de batteries) des standards de qualité et des performances qui placent cette autolaveuse au sommet de sa catégorie.

Le chargeur de batteries et les batteries que nous préconisons (optionnels) assurent la meilleure compatibilité avec la machine et garantissent, en plus d'une exceptionnelle polyvalence (chargeur de batteries) des standards de qualité et des performances qui placent cette autolaveuse au sommet de sa catégorie.

### 2.2 TERMINOLOGIE ET LEGENDE DES SYMBOLES REDACTIONNELS

Pour une plus grande clarté et souligner de façon adéquate les différents aspects des instructions décrites, on a eu recours à des termes et à des symboles rédactionnels définis et illustrés ci-dessous :

- **Machine.** Cette définition remplace la désignation commerciale à laquelle se réfère ce manuel.
- **Opérateur.** Ce sont les personnes qui conduisent la machine et qui sont instruites sur son fonctionnement, mais qui n'ont pas la compétence technique spécifique pour pouvoir exécuter les in-

terventions qu'elle requiert.

- **Technicien.** Ce sont les personnes qui possèdent l'expérience, la préparation technique, la connaissance législative et normative permettant d'effectuer toutes les interventions nécessaires avec la faculté de reconnaître et de prévenir les risques potentiels pendant l'installation, la conduite, la manutention et l'entretien de la machine.

- **SYMBOLE INDICATION (  )** Ce sont des informations particulièrement importantes pour ne pas endommager la machine.

- **SYMBOLE ATTENTION ( ! )** Ce sont des informations extrêmement importantes afin de prévenir de sérieux dommages à la machine et au milieu dans lequel elle opère.

- **SYMBOLE DE DANGER (  )** Ce sont des informations vitales afin d'éviter de graves (ou extrêmes) conséquences à la santé des personnes et de sérieux dommages à la machine et au milieu dans lequel on opère.

### 2.3 IDENTIFICATION DE LA MACHINE

La plaquette d'identification appliquée sous le tableau de bord, au-dessus du connecteur des batteries reporte les informations suivantes:

- identification du fabricant
- marque CE
- référence du modèle
- modèle
- puissance nominale totale
- numéro de série (numéro de matricule)
- année de fabrication
- poids total prêt à l'emploi

### 2.4 USAGE PREVU

La machine en question est une autolaveuse pour sols: elle a été conçue pour le lavage et l'aspiration de liquides de sols plats, rigides, aplanis, lisses ou modérément rugueux, uniformes et libres d'obstacles dans des environnements civils et industriels. Tout autre usage est interdit. Vous êtes priés d'observer attentivement les informations sur la sécurité reportées dans ce manuel.

L'autolaveuse distribue sur la surface à traiter une quantité de solution (réglable opportunément) d'eau et de détergent tandis que les brosses éliminent la saleté du sol. Grâce à l'unité d'aspiration dont elle est équipée, elle peut sécher parfaitement en un seul passage les liquides et la saleté à peine éliminés par les brosses frontales à travers le suceur.

En associant opportunément un détergent pour le nettoyage avec les différents types de brosses (ou disques abrasifs) disponibles, la machine est en mesure de s'adapter à tous les types de sols et de saletés.

## 2.5 MODIFICATIONS TECHNIQUES

Cette machine a été conçue et fabriquée conformément aux prescriptions de sécurité et de santé prévues par les normes européennes comme le prouve la marque CE reportée sur la plaquette d'identification. Les directives européennes auxquelles la machine fait référence sont citées dans le **Certificat de conformité** joint à ce manuel. Ce certificat deviendra automatiquement caduc en cas de modification de la machine non autorisée préalablement par le fabricant.

Dans un souci d'amélioration constante, le fabricant se réserve le droit d'apporter, sans aucun préavis, des modifications techniques sur la machine. Pour cette raison, certains détails de la machine en votre possession pourraient être différents des indications et des illustrations reportées dans ce manuel, sans que pour autant, les informations et la sécurité en soient compromises.

## 3. INFORMATIONS SUR LA SECURITE

### 3.1 REGLES IMPORTANTES

**(☞) Lisez attentivement ce manuel avant de procéder aux opérations de mise en route, utilisation, entretien ou n'importe quelle autre intervention sur la machine.**

**(!) Observez rigoureusement toutes les prescriptions contenues dans ce manuel et dans ceux relatifs aux batteries et au chargeur de batteries (avec une attention particulière aux prescriptions reportant le symbole d'attention et de danger.**

**Le fabricant décline toute responsabilité en cas de dégâts à des personnes ou à des biens provoqués par le non-respect desdites prescriptions.**

**(☞) Avant d'utiliser la machine, vérifiez l'emplacement de chaque composant.**

**(!) La conduite de la machine doit être exclusivement confiée à un personnel spécialement formé, ayant fait preuve de son aptitude et qui aura été expressément chargé de sa conduite. Pour prévenir toute utilisation intempestive, la machine doit être remise dans un endroit inaccessible à des tierces personnes après avoir tiré le frein de stationnement et retiré la clé de contact.**

**(!) La conduite de la machine est interdite aux mineurs.**

**(!) Cette machine est uniquement destinée à l'usage pour lequel elle a été conçue. Évaluez le type d'édifice dans lequel vous opérez et observez scrupuleusement les règles et les conditions de sécurité qui y sont en vigueur.**

**(☹) Il est interdit d'utiliser la machine dans des lieux insuffisamment éclairés, dans des environnements à risque de déflagrations, en présence de saleté nuisible à la santé (poussières nocives, gaz, etc.), sur des routes ou des passages publics ni à**

l'extérieur en général.

**(!) La plage de température d'exercice prévue est comprise entre +4°C et + 35°C. La machine doit être remise dans un endroit sec et non corrosif où la température doit être comprise entre + 10°C et + 50°C.**

Le taux d'humidité prévu pour la machine dans n'importe quelle condition d'exercice doit être compris entre 30% et 95%.

**(☹) Il est interdit d'aspirer des liquides, des gaz, des poudres sèches, acides et solvants (ex. diluants pour vernis, acétones, etc.) même s'ils sont dilués. Il est aussi interdit d'aspirer des liquides inflammables ou explosifs (ex. essence, huile combustible, etc.) de même que des objets en flammes ou incandescents.**

**(!) Il est interdit d'utiliser l'autolaveuse sur des déclivités ou des rampes dépassant 10%. En cas de déclivités légères, manœuvrez toujours avec prudence, sans faire demi-tour ni de manœuvres transversales. Sur des déclivités plus élevées, manœuvrez toujours avec prudence en évitant les accélérations incontrôlées et prévenir le capotage. Conduisez à petite vitesse. Les rampes et/ou les marches doivent être affrontées avec les brosses et le suceur soulevées.**

**(!) La machine ne doit jamais être garée sur un sol en pente.**

**(☞) La machine ne doit jamais être laissée sans surveillance avec les moteurs en marche. Quittez-la seulement après avoir coupé les moteurs, l'avoir assuré contre les manœuvres intempestives et débranchée.**

**(☹) Faites très attention aux tierces personnes et en particulier aux enfants présents dans l'environnement de travail.**

**(!) Il est interdit d'utiliser la machine pour le transport de personnes ou d'objets ou la traction de charges. Il est interdit de tracter la machine.**

**(☞) Il est interdit d'utiliser la machine pour y poser des charges sous aucun motif. Il est aussi interdit d'obstruer les ouvertures de ventilation et d'évacuation de la chaleur.**

**(!) Il est interdit de démonter ou de modifier les dispositifs de sécurité.**

**(!) Le port de l'équipement de protection individuelle est obligatoire: tablier ou combinaison, chaussures antidérapantes et imperméables, gants en caoutchouc, lunettes et oreillettes de protection, masque pour la protection des voies respiratoires. Enlevez les bijoux, la montre, la cravate ou tout autre accessoire qui pourrait être happé pendant l'utilisation de la machine et provoquer de graves accidents.**

**(!) Il est interdit de mettre les mains dans les pièces en mouvement.**

**(☞) N'utilisez pas de détergents différents de ceux préconisés et suivez le mode d'emploi reporté sur**



les fiches de sécurité. Le détergent doit être rangé dans un endroit inaccessible aux enfants. En cas de contact avec les yeux, rincez immédiatement et abondamment avec de l'eau. En cas d'ingestion, consultez immédiatement un médecin.

Vérifiez si les prises de courant pour l'alimentation du chargeur de batteries sont branchées à une mise à la terre et si elles sont protégées par des disjoncteurs thermiques et différentiels.

**(⚠)** Si on équipe l'appareil avec des batteries au gel, il faut s'assurer que le voyant de décharge batterie placé sur le tableau de bord est réglé correctement.

**(!)** Le mode d'emploi du fabricant des batteries doit être suivi rigoureusement ainsi que la législation en la matière. Les batteries doivent toujours être propres et sèches dans le but de prévenir les courants de dispersion superficielle. Protégez les batteries contre les impuretés, comme la poudre métallique.

**(⚡)** Ne posez pas d'outils sur les batteries: danger de court-circuit et d'explosion.

**(!)** Suivez scrupuleusement les instructions de sécurité en manipulant l'acide pour batteries.

En cas de champs magnétiques particulièrement élevés, évaluez l'effet éventuel sur l'électronique de contrôle.

Ne lavez jamais la machine en dirigeant des jets d'eau dessus.

**(⚡)** Les eaux résiduelles contiennent du détergent, du désinfectant, de l'eau, de la matière organique et inorganique récupérés pendant les phases de travail: elles doivent être traitées selon la législation locale en la matière.

**(!)** Débranchez immédiatement la machine en cas de panne ou de dysfonctionnement. N'y touchez pas et faites appel à un centre de service après-vente agréé.

**(⚠)** Toutes les opérations d'entretien ou de changement des accessoires doivent être effectuées dans un endroit bien éclairé et seulement après avoir débranché la machine de l'alimentation électrique en ayant débranché le connecteur des batteries.

**(⚡)** Les interventions sur le circuit électrique et toutes les opérations d'entretien (en particulier celles qui ne sont pas décrites dans ce manuel) doivent être effectuées auprès de centres de service après-vente agréés ou par des techniciens spécialisés informés sur la législation en vigueur en matière de sécurité.

**(⚡)** En cas de réparation, utilisez seulement des pièces de rechange d'origine car elles offrent la certitude que l'appareil puisse fonctionner en toute sécurité et sans incon vénient. N'utilisez jamais de pièces récupérées sur d'autres machines.

A la fin de la vie de la machine, il est conseillé d'enlever les batteries et de les traiter dans le respect de l'environnement conformément à la norme eu-

ropéenne 91/157/EEC ou de les remettre à un centre de traitement spécialisé.

La mise au rebut de la machine doit s'effectuer dans le respect de la législation locale en vigueur en la matière:

- débranchez la machine et vidangez-la de tous ses liquides;

- démontez la machine et trie z ses pièces en fonction de leur composition (plastique pour les pièces reportant le symbole de recyclage, métal, caoutchouc, etc.). En cas de pièces à composition hétérogène, adressez-vous à des centres spécialisés. Chaque matériau doit être traité conformément à la législation en matière de traitement des déchets. Il faudra aussi rendre sans danger les pièces dangereuses de la machine, spécialement pour les enfants.

**(⚡)** Avant toute utilisation, vérifiez la machine, en particulier l'état du câble de recharge des batteries et du connecteur. En cas de mauvaises conditions, n'utilisez la machine sous aucun motif et faites appel à un centre de service après-vente pour la réparation.

**(⚡)** Eteignez immédiatement le moteur d'aspiration en cas de débordement de mousse ou de liquide.

**(⚡)** La machine n'a pas été conçue pour le lavage de sols en tissu comme la moquette, les tapis, etc. L'utilisation de cires, shampooings moussants ou des dispersions le long des tuyaux peut endommager sérieusement la machine ou obstruer lesdits tuyaux.

### 3.2 EMISSION SONORE ET VIBRATIONS

La machine est destinée à un usage interne et n'est donc pas soumise aux directives de référence.

## 4. INFORMATIONS SUR LA MANUTENTION

### 4.1 MANUTENTION DE L'EMBALLAGE

**(!)** Assurez-vous d'avoir solidement ancré la machine emballée avant de procéder à sa manutention afin de prévenir tout capotage ou chutes éventuelles.

Le chargement/déchargement des camions doit s'effectuer sous un éclairage adéquat.

La machine emballée doit être manutentionnée avec des engins adaptés en veillant à ne pas endommager/heurter l'emballage. Ne le renversez pas et posez-le à terre en procédant avec douceur et prudence.

**(⚡)** Ces indications sont aussi valables pour les batteries et le chargeur de batteries.

### 4.2 CONTROLE A LA RECEPTION

**(⚡)** Au moment de la réception de la marchandise (machine, batteries ou chargeur de batteries), vé-

riez avec attention l'état de l'emballage et de son contenu. En cas de dégâts apparents, réceptionnez la marchandise "sous réserves" en les mentionnant sur le bulletin de livraison.

### 4.3 DEBALLAGE

( ! ) Endossez l'équipement de protection individuelle et utilisez les outils adéquats pour limiter les risques d'accident.

Procédez de la façon suivante s'il s'agit d'un emballage en carton:

- coupez les feuillards en plastique avec des ciseaux ou autre instrument tranchant;
- enlevez le carton en tirant par le haut;
- enlevez les sachets et vérifiez le contenu (manuel de mode d'emploi et d'entretien, connecteur pour chargeur de batteries);
- enlevez les éléments de fixation qui fixent la machine à la palette;
- déballez les brosses et le suceur;
- déchargez la machine (en la faisant reculer) de la palette en interposant une rampe d'accès entre le sol et la palette.

Procédez de la façon suivante s'il s'agit d'une caisse en bois:

- démontez toutes les cloisons en bois en commençant par la supérieure;
- enlevez la housse de protection de la machine;
- enlevez les éléments de fixation qui fixent la machine à la palette;
- déballez les brosses et le suceur;
- déchargez la machine (en la faisant reculer) de la palette en interposant une rampe d'accès entre le sol et la palette.

Procédez de la même façon pour déballez le chargeur de batteries optionnel (en le tirant par le haut avec les poignées prévues à cet effet) et les batteries optionnelles.

Eloignez tous les éléments d'emballage, puis montez les accessoires et les batteries selon le paragraphe spécifique.

Il est conseillé de garder tous les éléments d'emballage car ils peuvent être réutilisés pour transporter la machine à un autre endroit ou auprès d'un centre de service après-vente agréé. Sinon ils devront être éliminés conformément à la législation en vigueur en la matière.

### 4.4 DÉBLOCAGE DU FREIN ÉLECTROMÉCANIQUE

( ! ) **Quand la voiture est sans batterie ou si elle est éteinte) il résulte être freinée.**

Pour débloquer le frein électromécanique il faut agir sur le moteur de traction positionné sur la roue an-

térieure, Photo M1 - 2, selon la procédure suivante:

- Visser le pivot (Photo M2 - 2) et le levier de déblocage (Photo M2 - 1) dans la fourche de déblocage du frein électromécanique (Photo M1 - 1)

- Tirer le pivot vers l'extérieur (Photo M3)

- Tourner le levier de déblocage vers le moteur, (Photo M4)

- Bloquer le levier sur le moteur de manière que la fourche reste positionnée vers l'extérieur (Photo M5)

Maintenant le frein électromécanique est débloqué et il est possible de déplacer la machine.

Une fois déplacée la machine il faut répéter l'opération au contraire et replacer la fourche dans la position de fonctionnement (Photo M1 - 1).

Enlever le pivot et le levier.

( ! ) **ATTENTION: avant d'utiliser la voiture s'assurer que la fourche soit dans la position de fonctionnement (Photo M1 - 1).**

### 4.5 MANUTENTION DE LA MACHINE, DES BATTERIES ET DU CHARGEUR DE BATTERIES

( ! ) Ne manutentionnez jamais la machine avec un chariot élévateur car son châssis n'a pas été conçu pour supporter un levage direct.

Avant de manutentionner la machine il faut:

- vider le réservoir de l'eau résiduelle et le réservoir de la solution détergente,
- démonter le suceur et les brosses ou les entraîneurs,
- débrancher et enlever les batteries.

Placez la machine sur la palette d'origine ou sur une autre de portée et dimensions suffisantes en vous aidant d'une rampe d'accès.

Fixez solidement la machine et le suceur à la palette avec des fixations métalliques ou autres adaptés au poids des éléments.

Levez la palette avec la machine pour la charger sur le camion.

Fixez solidement la machine et la palette avec des cordes à la caisse du camion.

Si vous disposez d'engins de transport privés avec rampes d'accès, vous pouvez pousser directement la machine dessus sans palette. Il faudra cependant protéger la machine et ses composants contre les heurts violents, l'humidité, les vibrations et les manœuvres brusques pendant le transport.

Les caissons des batteries sont dotés d'ouvertures pour assurer la prise d'outils de manutention.

( ! ) La manutention ou l'introduction (dans le logement de la machine) des batteries doit être effectuée par des manutentionnaires spécialisés et des engins adéquats (câbles, pitons, etc.) ayant une portée suffisante. Manutentionnez les batteries en suivant les mêmes instructions que pour la machine ainsi que les indications reportées dans le

manuel spécifique du fabricant.

Le chargeur de batteries peut être manutentionné verticalement ou horizontalement sur les supports dont il est équipé en suivant les mêmes instructions que pour la machine ainsi que les indications reportées dans le manuel spécifique du fabricant.

## 5. INFORMATIONS TECHNIQUES

### 5.1 DESCRIPTION GENERALE

#### 5.1.1 MACHINE

Les caractéristiques principales de la machine sont les suivantes:

- La forme du suceur, les flux de l'air, les bavettes en caoutchouc bien étudiées donnent comme résultat un séchage optimal même sur un sol carrelé. Grâce à la forme particulière du châssis et du support du suceur, la machine ne laisse aucune traînées d'eau dans les virages même avec un suceur de dimensions réduites.

- Excellente répartition des poids, le barycentre est très bas, grâce notamment au très lourd plateau des brosses et aux batteries situées au niveau des roues.

- Grand poids sur les brosses qui agissent ainsi efficacement sur le sol. La pression est assurée par le poids propre du plateau, sans ressorts ou dispositifs aléatoires pouvant provoquer des imprécisions. Tout le poids est suspendu, le plateau étant constitué d'un acier de 15 mm d'épaisseur.

- Grande capacité des réservoirs ce qui signifie réduction des temps morts dus aux aller-retour vers le lieu de ravitaillement de l'eau. Ils n'ont aucune membrane flexible délicate et difficile à nettoyer.

- Le réservoir de l'eau résiduelle étant plus grand que le réservoir de la solution détergente, il dispose de quelques dizaines de litres de volume pour la décantation de la mousse éventuelle (nuisible pour le moteur d'aspiration). Le cône sous le couvercle supérieur du réservoir qui sépare la zone mousse de la zone aspiration air, est un dispositif de décantation supplémentaire. La zone interne du cône est "scellée" en bas par l'eau qui monte et l'air est aspiré par les pores supérieurs débarrassé de la mousse qui reste dehors. Système de traction adéquat au poids de la machine qui confère agilité et maniabilité de conduite.

- Robustesse de fabrication. Le châssis et le suceur sont en acier de grosse épaisseur, 6 mm, 8 mm, 10 mm, jusqu'à 20mm découpés au laser et soudés. Le plateau de la brosse est en acier d'une épaisseur de 15 mm avec un traitement superficiel qui le protège pendant des milliers d'heures en cas d'environnement salin. Les vis sont en acier inoxydable 100% et la carrosserie des réservoirs est en polyéthylène antichocs de 7-8 mm d'épaisseur. Tout est simple et très solide, sans complications inutiles.

- Le logement des batteries peut accueillir des batteries de grande capacité, ce qui permet une grande autonomie de travail.

- L'emplacement du moteur d'aspiration à l'intérieur de la machine garantit un fonctionnement silencieux.

- Nettoyage du réservoir d'eau résiduelle facilité car il n'a pas les anfractuosités typiques des réservoirs d'eau résiduelle situés dans une position inférieure.

#### 5.1.2 BATTERIES

Pour faciliter les opérations de manutention (étant donné les poids en jeu) et prévenir des situations dangereuses pour l'opérateur et l'endommagement des batteries, nous proposons exclusivement des groupes de batteries à caisson. En plus d'être robuste, cette configuration du groupe d'alimentation est nécessaire pour pouvoir offrir des performances importantes (capacité en Ah).

Indépendamment du type de fabrication, les performances d'une batterie sont indiquées avec une capacité se référant toujours à une durée de décharge. Un autre paramètre important est le nombre de décharges possibles. La capacité est exprimée en Ampère/heure (Ah), tandis que la durée de décharge est généralement de 20 heures (C20 ou 20h, ou n'est pas expressément indiqué) ou 5 heures (C5 ou 5h). Les cycles de décharge/recharge indiquent le nombre de fois que la batterie supporte la recharge dans les meilleures conditions, c'est à dire la vie utile de la batterie en respectant toutes les mesures prévues. Par conséquent, la capacité d'une même batterie varie en fonction de l'utilisation plus ou moins rapide du courant. C'est pour cette raison que les valeurs de la capacité exprimées en C5 ou C20 varient aussi sensiblement. Il est essentiel de tenir compte de ces facteurs au moment de faire la comparaison entre les batteries que nous offrons et les autres disponibles sur le marché.

Cette machine peut être équipée de deux types de batteries différents:

- Batteries à modules blindés tubulaire (en caisson) au Pb-Acide : elles requièrent le contrôle périodique du niveau de l'électrolyte dans chaque élément!

( ! ) Un élément non recouvert par la solution acide s'oxyde en 24 heures et les performances dudit élément sont compromises de façon permanente.

( ⚠ ) Reportez-vous au manuel des batteries afin de prévenir tout risque physique et économique.

- Batteries à modules (en caisson) au gel : elles ne requièrent pas d'entretien ni d'environnement particulier pour la recharge (car elles n'émettent pas de gaz nocifs), elles sont donc fortement conseil-

lées.

(!) Il n'est absolument pas dit que les batteries et le chargeur de batteries ayant les mêmes caractéristiques techniques que ceux que nous proposons donnent des résultats analogues, seule une parfaite compatibilité entre ces éléments (batteries au Pb-Acide, batteries au gel et chargeur de batteries) garantit les performances, la vie utile, la sécurité et la valeur de l'investissement.

### 5.1.3 CHARGEUR DE BATTERIES

Ce type de chargeur à haute fréquence assure une excellente recharge des batteries en en prolongeant l'autonomie et la vie. Grâce à la possibilité d'être étalonné à travers des cartes magnétiques (en option), il représente une solution très rationnelle car il réduit notamment le nombre de chargeurs nécessaires en magasin. Le même chargeur de batteries peut en effet aussi bien être utilisé pour les batteries au Pb-Acide que pour les batteries au gel. Le visuel numérique fournit une série d'informations qui permet de contrôler le processus de recharge, les batteries et le chargeur de batteries même (reportez-vous au manuel spécifique pour avoir plus de détails).

- Il n'est absolument pas dit que les batteries et le chargeur de batteries ayant les mêmes caractéristiques techniques que ceux que nous proposons donnent des résultats analogues, seule une parfaite compatibilité entre ces éléments (batteries au Pb-Acide, batteries au gel et chargeur de batteries) garantit les performances, la vie utile, la sécurité et la valeur de l'investissement.

## 5.2 STRUCTURE ET FONCTIONS

### 5.2.1 MACHINE

#### PHOTO A

- 1 Réservoir eau sale
- 2 Siège de conduite
- 3 Réservoir solution détergente
- 4 Roue arrière
- 5 Disque pare-chocs (plateau de brosses)
- 6 Bavette anti éclaboussures
- 7 Roue motorisé avant
- 8 Pare-chocs avant
- 9 Tableau logement composants électriques
- 10 Volant

#### PHOTO B

- 1 Crochet pour tuyau de vidange du réservoir eau sale
- 2 Bouchon tuyau de vidange du réservoir eau sale
- 3 Tuyau de vidange du réservoir eau sale
- 4 Bouchon remplissage réservoir solution détergente

- 5 Robinet vidange réservoir solution détergente
- 6 Tuyau d'aspiration
- 7 Couvercle postérieur pour l'accès au flotteur et branchement du tuyau d'aspiration
- 8 Gyrophare

#### PHOTO C

- Ouverture du couvercle d'inspection du réservoir eau sale
- 1 Couvercle bloqué
  - 2 Couvercle débloqué
  - 3 Couvercle ouvert

#### PHOTO D

- 1 Gyrophare
- 2 Siège du tuyau d'aspiration
- 3 Flotteur
- 4 Couvercle postérieur pour l'accès au flotteur et branchement du tuyau d'aspiration

#### PHOTO E

- 1 Connecteur de la batterie
- 2 Levier du dosage de la solution détergente (haut-ouvert / bas-fermé)
- 3 Pédale accélérateur

#### PHOTO F

- 1 Disjoncteur thermique du soulèvement suceur
- 2 Compte heures
- 3 Indicateur de charge de la batterie
- 4 Disjoncteur thermique du soulèvement plateau brosses
- 5 Disjoncteur thermique du moteur brosses
- 6 Interrupteur du moteur d'aspiration
- 7 Sélecteur levée / descente du suceur
- 8 Interrupteur de sécurité
- 9 Potentiomètre réglage vitesse d'avancement
- 10 Interrupteur à la clé
- 11 Fusible de protection panneau de contrôle
- 12 Sélecteur levée / descente du plateau brosses
- 13 Interrupteur du moteur brosse
- 14 Avertisseur acoustique
- 15 Sélecteur marche avant / arrière

#### PHOTO G

- 1 Disque pare-chocs du suceur (droite/gauche)
- 2 Vis de réglage de la pression du suceur (droite/gauche)
- 3 Pommeau d'accrochage/décrochage rapide du suceur (droite/gauche)

- 4 Pommeau de réglage de l'inclination du suceur
- 5 Tuyau de l'aspiration
- 6 Pommeaux pour le démontage des bavettes du suceur
- 7 Roue du suceur (droite/gauche)

#### PHOTO H

- 1 Filtre de la solution détergente.

#### FOTO I

- 1 Moteur d'aspiration
- 2 Batterie à caisson

#### FOTO L

- 1 Fiche chopper de contrôle fonctions
- 2 Fusible du moteur traction (100A)
- 3 Fusible du moteur d'aspiration (40A)
- 4 Fusible du moteur brosses (70A)
- 5 LED témoin lumineux signalisation anomalies
- 6 LED témoin lumineux signalisation du moteur en court-circuit
- 7 LED témoin lumineux signalisation fusible moteur d'aspiration brûlée
- 8 LED témoin lumineux signalisation fusible du moteur brosses brûlée
- 9 LED témoin lumineux signalisation fusible du moteur traction brûlée

#### FOTO M1

- 1 Fourche de déblocage du frein électromécanique

#### FOTO M2

- 1 Levier de déblocage
- 2 Pivot

#### FOTO M3 - M4 - M5

Procédure de déblocage du frein électromécanique

#### FOTO N COMFORT S-R 75 CS / A18-R 5300

- 1 Groupe balayant/lavant

#### FOTO O COMFORT S-R 75 CS / A18-R 5300

- 1 Bac à déchets
- 2 Pommeau de blocage du bac
- 3 Poignée du bac

#### FOTO P1 - P2 - P3

COMFORT S-R 75 CS / A18-R 5300

Extraction de la brosse cylindrique

#### FOTO Q COMFORT S-R 75 CS / A18-R 5300

- 1 Poignée pour la régulation de la pression du groupe balayant/lavant
- 2 Pommeau de blocage
- 3 Robinet de vidange du réservoir solution

#### 5.2.2 BATTERIES

Si elles sont fournies, les batteries au Pb-Acide (si non à charge à sec) ou au gel, sont prêtes à être montées:

Couleur rouge pôle positif

Couleur noir pôle négatif.

#### 5.2.3 CHARGEUR DE BATTERIES

S'il est fourni, reportez-vous au manuel correspondant.

#### 5.3 ACCESSOIRES

Votre revendeur pourra vous illustrer la liste complète et mise à jour de tous les accessoires disponibles comme les brosses, disques porte-pad, etc.

### 6. INFORMATIONS SUR L'INSTALLATION

#### 6.1 PREPARATION DES BATTERIES

( ! ) Les caractéristiques techniques des batteries utilisées doivent correspondre à celles indiquées dans le paragraphe des informations techniques. L'utilisation de batteries différentes peut endommager sérieusement la machine ou requérir des recharges plus fréquentes.

- Pendant l'installation ou toute autre manipulation des batteries, l'opérateur doit endosser l'équipement de protection individuelle afin de prévenir les accidents. Il devra opérer loin de flammes nues, sans court-circuiter les pôles des batteries, ni provoquer d'étincelles. Il est interdit de fumer.

Les batteries sont livrées remplies de solution acide (pour les batteries au Pb-Acide) et prêtes à l'emploi. Suivez les instructions contenues dans le manuel des batteries, en particulier les consignes de sécurité et le mode d'emploi.

#### 6.2 INSTALLATION ET BRANCHEMENT DES BATTERIES

( ! ) Ces opérations doivent être effectuées par un personnel spécialisé.

Vérifiez si les deux réservoirs sont vides, sinon videz-les en suivant la procédure prévue.

Levez le réservoir de l'eau résiduelle de 90°. Après avoir vérifié sa stabilité on peut accéder par le haut au logement batteries.

Débranchez le connecteur Anderson du câblage des batteries du connecteur Anderson du câblage de la machine. Tirez toujours sur le connecteur même, jamais sur le fil.

( ! ) Branchez le câblage de la batterie à la batterie en branchant les bornes et en respectant exactement la polarité (câblage rouge "+", câblage noir "-") ! Un court-circuit éventuel de la batterie peut provoquer des explosions!

Orientez les câbles vers la fente (sur un côté du

caisson, batteries au Pb-Acide seulement), vissez les bornes aux pôles et recouvrez-les de vaseline. Introduisez les batteries en orientant la fente dans le caisson (batteries au Pb-Acide seulement) pour le passage du câblage électrique vers le connecteur du câblage placé sur la machine.

Après avoir vérifié si toutes les commandes sur le tableau de commande sont sur "0" ou au repos, branchez le connecteur des batteries à celui de la machine.

( ! ) Fermez le logement batteries (en abaissant le réservoir de l'eau résiduelle) en veillant à n'écraser aucun fil.

### 6.3 PREPARATION DE LA MACHINE

- L'utilisation de la machine requiert le port de l'équipement de protection individuelle (chaussures à semelles antidérapantes, gants, etc.) et tout autre dispositif de protection personnelle indiqué par le fabricant du détergent ou requis par l'environnement dans lequel on opère.

- Effectuez les opérations préliminaires suivantes. Reportez-vous aux paragraphes correspondants pour une description plus détaillée de ces opérations.

Contrôlez le niveau de charge des batteries et rechargez-les en cas de besoin.

Montez les brosses ou les disques entraîneurs (avec les disques abrasifs) correspondant à la surface à traiter et au type d'opération à effectuer.

Montez le suceur, vérifiez sa fixation, son raccordement au tuyau d'aspiration et l'usure des bavettes. Vérifiez si le réservoir de l'eau résiduelle est vide, videz-le complètement en cas de besoin.

Contrôlez et fermez complètement le distributeur de solution détergente.

Remplissez le réservoir de solution détergente à travers le trou arrière avec de l'eau propre et du détergent non moussant en respectant le dosage préconisé. Laissez un espace de 7 cm entre le goulot du bouchon et le niveau de la solution.

- S'il s'agit d'une première utilisation, il est conseillé de se familiariser avec la machine en faisant des essais sur une grande surface libre de tout obstacle.

Pour obtenir les meilleurs résultats en termes de nettoyage et de longévité de la machine, nous suggérons quelques simples mais importantes procédures :

- Repérez l'aire de travail en enlevant les obstacles éventuels. Si la surface est très étendue, opérez par zones rectangulaires contiguës et parallèles.

- Choisissez une trajectoire rectiligne et commencez par la zone plus éloignée pour éviter de passer sur des zones déjà nettoyées.

## 7. INFORMATIONS SUR L'UTILISATION

### 7.1 RECHARGE DES BATTERIES

Préparez et contrôlez le chargeur de batteries en

suivant le paragraphe spécifique.

Débranchez le connecteur des batteries (celui avec la poignée) du connecteur d'alimentation de la machine et branchez-le au connecteur du chargeur de batteries.

- Ne branchez pas le chargeur de batteries au connecteur du câblage principal de l'autolaveuse.

Débranchez les connecteurs avec les mains sans tirer sur les fils.

Si la machine est équipée de batteries au Pb-Acide, elles doivent être rechargées dans un lieu bien ventilé. Soulevez le réservoir supérieur et dévissez les bouchons des batteries.

- Suivez les instructions du manuel de mode d'emploi du fabricant des batteries (cf. paragraphe entretien batteries).

Si la machine est équipée de batteries au gel (sans entretien), suivez les instructions ci-dessous.

Si la machine est utilisée régulièrement:

Laissez toujours les batteries branchées au chargeur de batteries.

Si la machine est inutilisée pendant de longues périodes:

Chargez les batteries pendant la nuit après la dernière utilisation puis débranchez les batteries du chargeur.

Évitez les recharges intermédiaires ou incomplètes en phase de travail.

Après la recharge, éteignez le chargeur de batteries et débranchez le connecteur des batteries.

Si la machine est équipée de batteries au Pb-Acide, contrôlez régulièrement l'intensité du liquide des éléments avec le densimètre : si un ou plusieurs éléments étaient déchargés et les autres complètement chargés, les batteries seraient dysfonctionnantes et devraient être remplacées ou réparées (veuillez vous reporter au mode d'emploi spécifique des batteries).

Revissez les bouchons des éléments et abaissez le réservoir supérieur.

Débranchez les connecteurs avec les mains sans tirer sur les fils.

Rebranchez le connecteur des batteries à la prise sur la machine.

### 7.2 ASSEMBLAGE, DESASSEMBLAGE, REGLAGE DU SUCEUR ET DE LA BAVETTE DE PROTECTION

Le suceur est le composant de base pour un séchage parfait.

#### 7.2.1 ASSEMBLAGE DU SUCEUR

Baisser le système de soulèvement pour éviter de devoir tenir soulevé le corps pendant les phases de liaison.

Desserrer les pommeaux de fixation sur le support

du suceur (Photo G - 3).

Encastrer les ouvertures du corps du suceur dans les étriers du support oscillant.

Visser les pommeaux de fixation sur le support (Photo G - 3) pour bloquer le suceur.

Insérer le tuyau d'aspiration de la machine (Photo G - 3) dans le corps du suceur.

### 7.2.2 DESASSEMBLAGE DU SUCEUR

Baisser le système de soulèvement pour éviter de devoir tenir soulevé le corps pendant les phases de liaison.

Enlever le tuyau d'aspiration du corps du suceur (Photo G - 5).

Dévisser les pommeaux de fixation sur le support du suceur (Photo G - 3).

Tirer le corps du tergipavimento en arrière pour le détacher des étriers du support oscillant.

### 7.2.3 REMPLACEMENT DES BAVETTES DU SUCEUR

Démonter le suceur de son support (voir 7.2.2).

Dévisser complètement les pommeaux (Photo G - 6) enlever les boulons et les bandes métalliques de tenue des bavettes.

Enlever les bavettes.

Positionner les bandes métalliques sur la bavette antérieure et insérer les vis de fixation dans les trous.

Approcher premier d'un côté, puis de l'autre, la bavette antérieure et les bandes avec les vis au corps du suceur et centrer les trous de guide.

Ajouter à ce point la bavette postérieure, en centrant encore une fois les trous sur les vis proéminentes.

Serrer les bandes avec les pommeaux de fixation (Photo G - 6) en partant d'un bout au point d'arrivée à l'opposée.

### 7.2.4 RÉGLAGE DU SUCEUR

Le pommeau au centre du support (Photo G - 4) règle l'inclinaison du suceur par rapport au sol. Les deux vis sur les côtés (Photo G - 2), reliées aux roues arrière du suceur, servent à régler la pression su suceur sur le sol.

Le parfait réglage prévoit que la bavette arrière, en frottant en mouvement, fléchira sur toute sa longueur en formant un angle de 45° avec le sol.

Pendant l'avancement de la machine, on peut intervenir sur le pommeau et sur les vis (Photo G - 4 ; Photo G - 2) pour régler l'inclinaison et la pression du suceur.

Le séchage du suceur doit être uniforme sur toute la largeur de séchage. Une traînée latérale indique une extension excessive du pivot à vis centrale (vissez-le pour améliorer le séchage), des traînées au milieu indiquent un vissage excessif du pivot à vis centrale (dévissez-le pour améliorer le séchage).

### 7.2.5 MONTAGE ET DEMONTAGE DE LA BAVETTE ANTI-ECLABOUSSURES

La bavette anti-éclaboussures est accroché au plateau brosse avec un anneau à ressort.

Pour démonter la bavette il est suffisant de décrocher l'anneau à ressort et tirer la bavette anti-éclaboussures vers vous.

Pour le remontage, encastrer la bavette anti-éclaboussures sur le plateau brosse, accrocher l'extrémité fixe du câble en acier sur le plateau brosse et fixer l'anneau à ressort sur l'autre extrémité du plateau brosse.

### 7.3 MONTAGE ET DEMONTAGE DE LES BROSSES

( ! ) Ne travaillez jamais sans que la brosse soit parfaitement montée sur la machine.

Pour le montage:

Vérifiez si le plateau brosse est levé, sinon levez-le en suivant les indications reportées dans le paragraphe correspondant.

Vérifiez si la clé d'allumage sur le tableau de commande est sur "0".

Positionner les brosses sous le plateau, avec la flasque d'accouplement près du branchement métallique.

Abaisser le plateau et activer la rotation de la brosse: de cette façon la brosse s'accroche automatiquement.

Pour le montage du plateau porte-pad suivre la même procédure.

( ! ) La longueur des soies des brosses ne doit jamais être inférieure à 1 cm.

( ! ) L'épaisseur des disques abrasifs ne doit jamais être inférieure à 1 cm.

Travailler avec des brosses trop usées ou des disques abrasifs trop minces peut endommager la machine et la surface à traiter.

Contrôlez régulièrement l'usure de ces composants avant de commencer le travail.

Pour le démontage ou le changement:

Vérifiez si le plateau des brosses est levé, sinon levez-le en suivant les indications reportées dans le paragraphe correspondant.

Vérifiez si la clé d'allumage sur le tableau de commande est sur OFF.

Tenez la brosse entre les mains sous le plateau, tournez-la dans le sens de rotation et abaissez-la pour libérer le plateau de guidage.

Pour le démontage du plateau porte-pad suivre la même procédure.

### 7.4 REMPLISSAGE ET VIDANGE DU RESERVOIR DE SOLUTION DETERGENTE

(☞) La température de l'eau ou du détergent ne doit jamais dépasser les 50°C.

(☞) Videz toujours le réservoir avant d'y verser une solution détergente fraîche.

Pour le remplissage:

- Dévissez le bouchon situé à l'arrière de la machine.
- Laissez toujours un espace de 7 cm entre le goulot du bouchon et le niveau du liquide. Ne remplissez pas au-delà de cette mesure!
- Versez la quantité de détergent préconisée par le fabricant selon la capacité du réservoir indiquée sur le mode d'emploi sur l'emballage du produit.
- Utilisez exclusivement des produits adaptés à la surface et à la saleté à éliminer.

(⚠) **La machine a été conçue pour être utilisée avec des détergents non moussants et biodégradables adaptés aux autolaveuses. L'utilisation d'autres produits chimiques comme l'hypochlorite de sodium, les oxydants, les solvants ou les hydrocarbures peut endommager ou détruire la machine.**

- Suivez les règles de sécurité indiquées dans le paragraphe correspondant ainsi que celle reportées sur l'emballage du détergent.
- Pour une liste complète des détergents adéquats disponibles, contactez le fabricant de la machine.
- Versez le détergent seulement après avoir rempli le réservoir d'eau afin de prévenir la formation de mousse.
- Ne laissez jamais le tuyau de remplissage d'eau sans surveillance et introduisez-le complètement dans le réservoir car sinon il pourrait se déplacer et mouiller des composants délicats de la machine.
- Fermez le couvercle du réservoir.

Pour la vidange:

- Ouvrez le robinet situé dans la partie inférieure et arrière de la machine ( Photo B - 5 ; Photo Q - 3 ) et attendez la vidange complète du réservoir.
- Refermez à fond le robinet de vidange.

## 7.5 VIDANGE DU RESERVOIR DE L'EAU SALE

La vidange de l'eau sale doit s'effectuer conformément à la législation locale en vigueur. L'entière responsabilité du respect de cette législation revient au conducteur de la machine.

Lorsque la solution détergente est épuisée, il faut toujours vider le réservoir de l'eau résiduelle avant de procéder au remplissage.

Le réservoir de l'eau résiduelle peut être vidé à chaque fois qu'on le souhaite même en phase intermédiaire du cycle de travail.

(⚠) Vidangez toujours le réservoir de l'eau résiduelle avant de le manutentionner afin de prévenir tout accident pour le personnel et dommages à la machine.

La capacité du réservoir de l'eau résiduelle est supérieure à celui de la solution détergente. Le moteur d'aspiration est protégé par un flotteur de

sécurité qui se déclenche en l'éteignant lorsque le niveau de l'eau sale dépasse un certain niveau.

(⚠) Si vous constatez une fuite d'eau ou de mousse de sous les réservoirs, éteignez immédiatement le moteur d'aspiration et videz le réservoir de l'eau résiduelle.

Pour vidanger le réservoir de l'eau sale :

Conduisez la machine dans un lieu adapté à la vidange de l'eau sale, de préférence près d'un W-C ou d'un tout à l'égout (observez la législation locale en vigueur en matière de traitement des eaux usées).

Eteignez la machine et retirez la clé de contact du tableau.

Détachez le tuyau de vidange et tenez-le vers le haut, dévissez le bouchon.

Abaissez le tuyau de vidange vers le point sélectionné.

La vidange peut être interrompue à tout moment et rapidement en relevant simplement le tuyau de vidange.

Vérifiez la quantité de salissure dans le réservoir et lavez-le en cas de besoin à travers le trou d'inspection en soulevant le couvercle et la partie supérieure du cône.

Placez soigneusement le cône dans le trou d'inspection et fermez le couvercle supérieur en vissant les trois manettes de fermeture après chaque inspection/lavage.

Serrez solidement le tuyau de vidange avec le bouchon à vis et accrochez-le au soutien derrière la machine.

(☞) Le couvercle supérieur du réservoir et le bouchon du tuyau de vidange doivent être parfaitement fermés, sans faire passer de l'air, sinon on aura une dépression qui provoquera un séchage imparfait.

## 7.6 REGLAGE DU SIEGE

Avant de régler le siège, vérifiez si la machine est éteinte et si la clé a été retirée du tableau.

La position du siège de conduite peut être modifiée. Pour ce faire, relâchez le levier de blocage et placez le siège dans la position souhaitée.

A la fin du réglage, bloquez le levier de blocage.

Vérifiez la stabilité et la fixation du siège.

## 7.7 CONDUITE DE LA MACHINE

Sélectionnez le sens de la marche avec le levier de direction avant/arrière.

Introduisez et tournez la clé de contact.

Avec le pied droit, appuyez doucement sur la pédale de l'accélérateur et conduisez la machine jusqu'à destination.

Eteignez la machine et retirez la clé du tableau de commandes.

Le sens de la marche peut être modifié avec le levier de direction avant/arrière, même pendant le



travail en ayant le pied sur l'accélérateur.

## **7.8 METHODE DE TRAVAIL**

### **7.8.1 PREPARATION ET CONSEILS**

Dégagez la surface à traiter (avec des appareils adaptés comme aspirateurs, balayeuses, etc.) de tout résidu solide. Cette opération préliminaire est nécessaire car sinon la saleté solide pourrait empêcher le bon fonctionnement du suceur et nuirait au séchage.

La conduite de la machine doit exclusivement être confiée à un personnel formé.

### **7.8.2 COMMANDES DE FONCTIONNEMENT**

- Clé d'allumage ou de contact pour allumer et éteindre la machine.
  - Levier de direction pour sélectionner le sens de marche en avant ou en marche arrière.
  - Régulateur de vitesse pour sélectionner la vitesse d'avancement maximum lorsque la pédale est complètement écrasée.
  - Interrupteur brosse, pour actionner le moteur de rotation des brosses.
  - Interrupteur position brosses, pour abaisser (en position de travail) ou soulever (en position de repos/déplacement) le groupe de brosses sur le/du sol.
  - Interrupteur aspiration, pour allumer le moteur d'aspiration
  - Interrupteur position du suceur, pour abaisser (en position de travail) ou soulever (en position de repos/déplacement) le suceur.
  - Interrupteur d'arrêt d'urgence pour interrompre/reprendre toutes les opérations de travail prévues.
  - Pédale droite d'avancement pour actionner la machine.
  - Levier réglage flux solution détergente, pour réguler la quantité (maximum vers le haut, minimum vers le bas) de solution détergente sur le sol.
  - Contrôle chargeur de batteries, les témoins lumineux s'éteignent progressivement au fur et à mesure de l'épuisement de la charge. Lorsque le témoin rouge s'allume, éteignez le moteur des brosses, fermez la distribution de solution détergente, finissez éventuellement de sécher le petit résidu humide et rendez-vous auprès du chargeur de batteries pour recharger les batteries. Si ces opérations ne sont pas suivies, la machine désactivera automatiquement le moteur des brosses et la seule manœuvre possible sera l'avancement de la machine. Si la machine n'est pas immédiatement arrêtée dans cette situation aussi, toutes les fonctions seront interrompues automatiquement et il faudra pousser manuellement la machine pour la faire avancer.
- ( ! ) Les batteries peuvent s'endommager irrémédiablement si le niveau de charge résiduelle se réduit trop (cf. le manuel de mode d'emploi des batteries). Ne forcez pas la décharge des batteries au-delà des limites fixées par les dispositifs de sécurité en éteignant ou en rallumant la clé de contact ni en aucune autre façon.
- ( ! ) En cas de situation anormale, comme le peu

de puissance de la machine, sans que se soit déclenché l'arrêt d'urgence, arrêtez-vous immédiatement et reportez-vous au chapitre 9 "Petit guide de dépannage". Contactez aussi le centre de service après-vente agréé le plus proche pour une vérification des dispositifs de contrôle de la décharge.

### **7.8.3 LAVAGE DIRECT OU POUR SURFACES LEGEREMENT SALES**

Lavage et séchage en un seul passage.

Préparez la machine comme décrit précédemment. Sélectionnez le sens de la marche avec le levier de direction.

Introduisez et tournez la clé de contact.

Actionnez le moteur d'aspiration, le moteur des brosses et la distribution de la solution détergente. Abaissez les brosses et le suceur.

Utilisez le levier de réglage du détergent pour réguler le flux de sortie (en rapport avec la vitesse d'avancement) de la solution détergente.

Appuyez doucement sur la pédale d'avancement en vérifiant le fonctionnement de tous les systèmes.

Appuyez à fond sur l'accélérateur pour augmenter la vitesse de travail.

Réglez la vitesse maximum d'avancement et la quantité de flux de la solution détergente en fonction des besoins.

Le volant agit comme un volant de voiture. La machine peut faire demi-tour sur elle-même en braquant complètement le volant.

( ! ) Pendant ces opérations, l'arrière de la machine se déporte légèrement vers l'extérieur, réduisez donc la vitesse afin de prévenir les brusques changements de direction et les collisions contre un mur ou autre.

Pour éviter d'endommager la surface à traiter, le moteur des brosses s'arrête automatiquement 2 secondes environ après le relâchement complet de la pédale d'avancement.

En marche arrière, le suceur se lève et l'aspiration se désactive automatiquement. Le suceur et l'aspiration reviennent automatiquement en position dès le passage à la marche avant.

( ⚠ ) Il est interdit d'utiliser la machine sans solution détergente, car cela abîmerait la surface.

### **7.8.4 LAVAGE INDIRECT OU POUR SURFACES TRES SALES**

Lavage et séchage en différents passages.

Préparez la machine comme décrit précédemment.

Première opération:

Sélectionnez le sens de la marche avec le levier de direction.

Introduisez et tournez la clé de contact.

Actionnez le moteur des brosses et la distribution de la solution détergente.

Abaissez les brosses.

Utilisez le levier de réglage du détergent pour ré-

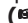
guler le flux de sortie (en rapport avec la vitesse d'avancement) de la solution détergente.

Appuyez doucement sur la pédale d'avancement en vérifiant le fonctionnement des brosses et la distribution de la solution détergente.

Appuyez à fond sur l'accélérateur pour augmenter la vitesse de travail.

Réglez la vitesse maximum d'avancement et la quantité de flux de la solution détergente en fonction des besoins.

Le volant agit comme un volant de voiture. La machine peut faire demi-tour sur elle-même en braquant complètement le volant.

 Pendant ces opérations, l'arrière de la machine se déporte légèrement vers l'extérieur, réduisez donc la vitesse afin de prévenir les brusques changements de direction et les collisions contre un mur ou autre.


Laissez agir quelque temps la solution détergente en suivant les indications reportées sur le mode d'emploi du produit.

Deuxième opération:

Procédez comme indiqué dans le paragraphe précédent "Lavage direct" (7.8.3).

Pour éviter d'endommager la surface à traiter, le moteur des brosses s'arrête automatiquement 2 secondes environ après le relâchement complet de la pédale d'avancement.

En marche arrière, le suceur se lève et l'aspiration se désactive automatiquement. Le suceur et l'aspiration reviennent automatiquement en position dès le passage à la marche avant.

 Il est interdit d'utiliser la machine sans solution détergente, car cela abîmerait la surface.

## 7.8.5 OPERATIONS APRES-LAVAGE

Arrêtez la distribution du détergent.

Levez le groupe des brosses et éteignez le moteur des brosses.

Après avoir éliminé complètement les traînées d'eau éventuelles, attendez quelques secondes, puis levez le suceur et éteignez le moteur d'aspiration.

Dirigez-vous vers un endroit adapté pour effectuer la vidange des réservoirs (cf. paragraphes 7.4 et 7.5).

Vidangez et nettoyez les réservoirs (cf. paragraphes 7.4 et 7.5).

Eteignez la machine en tournant la clé et retirez-la du tableau.

En cas de besoin, effectuez la recharge des batteries (cf. le paragraphe correspondant).

## 7.9 INFORMATIONS POUR L'UTILISATION DU MODÈLE COMFORT S-R 75 CS / A18-R 5300

### 7.9.1 OUVERTURE DU BAC À DECHETS

- Dévisser le pommeau de blocage de l'ouverture du bac ( Photo O - 2)

- Par la poignée (Photo O - 3) tirer le bac à déchets (Photo O - 1) vers l'extérieur.

- Enlever et vider la bac à déchets

- Replacer la bac à déchets dans sa siège, la pousser dans la position originale et bloquer en la visant le pommeau (Photo O - 2).

### 7.9.2 EXTRACTION ET SUBSTITUTION DES BROSSES CYLINDRIQUE

Extraction de la brosse:

- Desserrer le pommeau de fermeture (Photo P1 - A).

- Pousser le couvercle latéral vers le sol (Photo P2 - B).

- Enlever le couvercle.

- Tirer vers l'extérieur la brosse cylindrique et l'extraire (Photo P3 - C).

Répéter la procédure dans la partie opposée.

Substitution de la brosse

- Repositionner la brosse cylindrique dans le groupe balayant/lavant, en faisant attention à respecter les sièges de la poulie.

- Remonter le couvercle du support.


Serrer le pommeau de fermeture (Photo P1 - A).

Répéter la procédure dans la partie opposée.


### 7.9.3 RÉGULATION DE LA PRESSION DU GROUPE BALAYANT/LAVANT


Pour régler la pression des brosses sur le sol il faut agir sur le tirant placée dans le derrière de la machine ( Photo Q - 1).

Dans le cas d'anomalies dans le fonctionnement du groupe balayant/lavant appeler le centre d'assistance.

 **La régulation de la pression des brosses sur le sol doit être effectuée seulement par centres assistance autorisée ou par techniciens spécialisés.**

## 8. INFORMATIONS SUR L'ENTRETIEN

 Tournez la clé de contact, retirez-la du tableau de bord et déconnectez le connecteur des batteries du câblage de la machine.

 Les interventions sur le circuit électrique et les opérations d'entretien et de réparation (particulièrement celles qui ne sont pas explicitement décrites dans ce manuel) doivent être effectuées par un centre de service après-vente agréé ou par un technicien spécialisé informé de la législation en vigueur. Le respect des cadences d'entretien et des prescriptions du fabricant sont la garantie d'un meilleur rendement et d'une plus grande longévité de la machine.

### 8.1 RESERVOIRS

Vidangez les deux réservoirs comme décrit dans les paragraphes correspondants.

Éliminez la saleté solide en remplissant et en vidant plusieurs fois les réservoirs jusqu'à l'élimination

effective de toute la saleté : utilisez un tuyau de lavage ou autre pour l'opération.

**( ! ) De l'eau à plus de 50°, des nettoyeurs à haute pression ou des jets d'eau trop violents peuvent endommager les réservoirs et la machine.**

Laissez les couvercles des réservoirs ouverts (seulement avec la machine au repos) de façon à faire sécher les réservoirs et prévenir ainsi la formation des mauvaises odeurs.

## 8.2 TUYAU D'ASPIRATION

Dévissez les manettes de la poche arrière du porte-clignotant.

Démontez le tuyau d'aspiration du suceur.

Détachez la poche et accédez à l'intérieur pour démonter complètement le tuyau d'aspiration.

Vous pouvez à présent laver le tuyau et éliminez les obstructions.

Enfilez solidement le tuyau d'aspiration dans la poche arrière, dans le logement spécialement prévu dans le réservoir.

Fermez la poche avec les manettes.

Enfilez solidement le tuyau sur le corps du suceur.

## 8.3 SUCEUR

**( ! )** Ne manipulez pas le suceur à mains nues, endossez des gants et tout autre équipement de protection adapté à l'opération.

Démontez le suceur de la machine et nettoyez-la sous de l'eau courante avec une éponge ou une brosse. Contrôlez l'efficacité et l'usure des bavettes en contact avec le sol. Elles ont la fonction de racler la pellicule de détergent et d'eau sur le sol et d'isoler la portion de surface afin d'obtenir la dépression maximum du moteur d'aspiration : de cette façon le séchage de la machine sera parfait. Au fur et à mesure de son utilisation, l'arête vive de la bavette tend à s'arrondir et à s'user en nuisant ainsi au parfait séchage. Les bavettes du suceur doivent donc être changées. Pour ce faire, suivez les indications du paragraphe correspondant. Tournez les bavettes pour user les autres arêtes vives ou montez des bavettes neuves.

## 8.4 ACCESSOIRES

Démontez et nettoyez les brosses ou les disques entraîneurs.

**( ! )** Contrôlez soigneusement si des corps étrangers ne se sont pas encastrés (pièces métalliques, vis, copeaux ou cordes et autres) ce qui endommagerait le sol et la machine.

Vérifiez le niveau des soies des brosses (contrôlez si une usure irrégulière s'est vérifiée sur les brosses ou disques abrasifs), en cas de besoin, réglez l'inclinaison de l'action sur le sol.

Montez seulement les accessoires préconisés par le fabricant, d'autres pièces pourraient compromettre la sécurité.

## 8.5 FILTRE SOLUTION DETERGENTE

Vérifiez si le réservoir de la solution détergente est vide.

Contrôlez et nettoyez le filtre de la solution détergente, situé dans la partie basse et arrière de la machine. En cas de besoin, lavez-le à l'eau courante et vérifiez la sortie effective de solution détergente sur les brosses.

Fixez bien le filtre afin de prévenir toute fuite pendant le fonctionnement.

## 8.6 CORPS DE LA MACHINE

Pour nettoyer l'extérieur de la machine, utilisez une éponge ou un chiffon en vous aidant d'une brosse aux soies douces pour éliminer les taches plus difficiles. La rugosité de la superficie de la machine, voulue pour ne pas rendre apparentes les éraflures dues à l'utilisation, ne facilite par l'élimination des taches persistantes. On peut, dans ce but, utiliser des machines à vapeur, mais pas de tuyaux d'arrosage ni de nettoyeurs à haute pression.

## 8.7 BATTERIES

### 8.7.1 PB-ACIDE

Les opérations d'entretien doivent se conformer aux indications du fabricant ainsi qu'à celles décrites ci-dessous.

Si les plaques des éléments ne sont pas complètement immergées dans l'acide, cela provoque une oxydation rapide et un dysfonctionnement irrémédiable de l'élément concerné.

Le débordement de l'acide provoque l'oxydation de la machine. Utilisez un chargeur de batteries préconisé par le fabricant et adapté au type de batteries à charger. Les batteries doivent toujours être rechargées dans un endroit bien ventilé, car il existe un risque d'explosion.

L'utilisation de batteries au gel ou sans entretien est fortement conseillée.

### 8.7.2 GEL

Les opérations d'entretien doivent se conformer aux indications du fabricant ainsi qu'à celles décrites ci-dessous. Utilisez un chargeur de batteries préconisé par le fabricant.

## 8.8 DISJONCTEURS THERMIQUES

La machine est équipée de protections électriques qui protègent les principaux organes de fonctionnement. Il y a des disjoncteurs thermiques pour la protection du moteur de traction et des brosses.

En cas de déclenchement automatique d'un de ces disjoncteurs, il suffit d'appuyer à fond sur le disjoncteur concerné pour rétablir le fonctionnement.

Le déclenchement des disjoncteurs, spécialement pendant les premières semaines d'utilisation, ne signifie pas obligatoirement un dysfonctionnement de la machine. Il est cependant conseillé de faire contrôler le dispositif par un électricien spécialisé si le dis-

joncteur continue à se déclencher.

graphe, reportez-vous aux instructions détaillées dans les paragraphes correspondants.

## 8.9 MANUTENTION PERIODIQUE

Pour toutes les opérations décrites dans ce para-

	Au besoin	Après le travail	Chaque semaine	Mensuellement
Démontage et lavage du suceur		X		
Vidange du réservoir eau sale	X			
Vidange, rinçage ou désinfection du réservoir eau sale		X		
Recharge des batteries	X	X		
Contrôle du niveau du liquide des batteries		X		
Seulement pour le modèle Comfort S-R 75CS / A18-R 5300 Extraire et vider le bac à déchets		X		
Démontage des brosses et contrôle de l'état d'usure. Vérifier qu'il y n'ait pas des corps étrangers qui empêchent le mouvement ou l'efficacité des organes.		X		
Contrôle visuel de l'état général de la machine		X		
Vérifier que les tuyaux et les conduits d'aspiration ne soient pas bouchés ou obstrués			X	
Contrôle de l'usure des bavettes d'aspiration			X	
Démontage et nettoyage du filtre de la solution détergente			X	
Nettoyage générale du plateau brosses, support et suceur				X
Vérifier les mouvements de levée et descente du plateau brosses				X
Vérifier les mouvements de levée et descente du suceur				X
Graissage des parties en mouvement				X
Contrôler le câble d'ouverture du robinet de la solution détergente				X
Contrôle des systèmes de sécurité (interrupteur d'urgence) frein mécanicien ou électromécanique, interrupteur de sûreté du siège de l'opérateur, etc.				X
Nettoyage des tuyauterie avec détergent anticalcaire				X

## 8.10 PIÈCES DE RECHANGE CONSEILLÉES

Il est conseillé de tenir toujours à disposition les pièces de rechange plus fréquentes et de ne jamais négliger les opérations d'entretien ordinaire et extraordinaire, ceci afin d'avoir toujours le maximum

de productivité de la machine. La liste de ces pièces de rechange est disponible auprès de votre revendeur.

## 9 CONTRÔLE D'EXERCICE

### 9.1 DIAGNOSTIQUE COMMUNICATION FAUTES

Sous le panneau frontal de la machine (Photo A - 9) ils se trouvent les principales composantes électriques et la fiche de contrôle des fonctions de la machine.

Numéro du clignotements	Faute signalée
1	Fils du potentiometre non branchées
2	Tension de la batterie sous le seuil
3	Température au-delà du seuil
4	Faute sur la communication sérielle
5	Faute de départ - potentiometre pas à zéro au moment du départ
6	Température au-delà du seuil
7	Courant au-delà du seuil
Allumé	Fonctionnement correct
Éteint	Alimentation incorrect

### 9.2 RÉOLUTION DES PROBLÈMES

Ces indications servent à comprendre les causes de certains problèmes par rapport à des incon vénients précis. Pour le type d'action à effectuer, reportez-vous aux paragraphes correspondants ci-dessous.

#### 9.2.1 LA MACHINE NE FONCTIONNE PAS

- ⊗ La clé n'est pas introduite ni tournée correctement.
- ⊗ Introduisez et tournez la clé sur "1".
- ⊗ Le connecteur des batteries est débranché ou mal branché au connecteur du câblage principal.
- ⊗ Branchez solidement les deux connecteurs.
- ⊗ Le bouton d'arrêt d'urgence a été actionné.
- ⊗ Réendezchez le bouton d'arrêt d'urgence.
- ⊗ La machine est en train de recharger ses batteries.
- ⊗ Attendez la fin de la recharge.
- ⊗ Les batteries sont déchargées
- ⊗ Rechargez les batteries.
- ⊗ Personne n'est au poste de conduite.
- ⊗ S'asseoir au poste de conduite.
- ⊗ Le fusible principal est brûlé.
- ⊗ Changez le fusible principal.
- ⊗ Surchauffe de la carte de contrôle
- ⊗ Vérifiez les conditions d'exercice ayant pu provoquer la panne (déclivité trop élevée, etc.) attendez 30 minutes et évitez les mêmes conditions d'exercice. Si le problème persiste, adressez-vous à un centre de service après-vente agréé.

#### 9.2.2 LA MACHINE N'AVANCE PAS

- ⊗ Le selecteur de direction de marche est au point mort.
- ⊗ Sélectionnez une direction de marche.
- ⊗ La pédale d'avancement n'est pas appuyée.

Cette fiche est dotée d'un système d'auto diagnostic qui signale avec un LED rouge lumineux le fonctionnement correct ou le mauvais fonctionnement (Photo L -5). Le clignotement du LED signale un différent type de message de faute selon la liste suivante:

- ⊗ Appuyez sur la pédale.
- ⊗ La déclivité du sol est trop importante.
- ⊗ Poussez manuellement la machine jusqu'au niveau souhaité.
- ⊗ Déclenchement du disjoncteur du ou des moteurs de traction.
- ⊗ Arrêtez la machine, laissez-la reposer pendant 5 minutes et changez les fusibles.
- ⊗ Le micro-interrupteur de la pédale d'avancement est défectueux.
- ⊗ Changez le micro-interrupteur.
- ⊗ Les batteries sont déchargées.
- ⊗ Rechargez les batteries.
- ⊗ La pédale d'accélération était appuyée au moment de l'allumage de la machine
- ⊗ Relâchez la pédale d'accélération, éteignez et rallumez la machine.
- ⊗ Le potentiomètre de la pédale d'accélération est interrompu
- ⊗ Changez le potentiomètre.
- ⊗ Le moteur de traction était en marche au moment de l'allumage de la machine
- ⊗ Placez la machine sur une surface plane, éteignez et rallumez avec la clé.

#### 9.2.3 LES BROSSES NE TOURNENT PAS

- ⊗ L'interrupteur du moteur des brosses n'est pas sélectionné.
- ⊗ Appuyez sur le bouton pour activer les brosses.
- ⊗ La machine n'avance pas et le dispositif de contrôle s'est déclenché pour éviter d'endommager la surface.
- ⊗ Appuyez sur la pédale d'avancement.
- ⊗ Déclenchement du disjoncteur du moteur des brosses

en raison d'une surchauffe.

- ⊗ Vérifiez et éliminez la raison ayant provoqué la surchauffe (présence de bouts de ficelle ou autres corps étrangers empêchant le mouvement, surfaces trop accidentées, etc.) et réendendez le disjoncteur en appuyant dessus (le premier à partir du haut).
- ⊗ La courroie de transmission est cassée.
- ⊗ Changez la courroie de transmission.
- ⊗ Le relais du moteur ou le moteur des brosses est défectueux.
- ⊗ Changez le relais du moteur ou le moteur des brosses.

#### **9.2.4 LA DISTRIBUTION DE SOLUTION DÉTERGENTE EST INSUFFISANTE OU INEXISTANTE**

- ⊗ Le réservoir de solution détergente est vide.
- ⊗ Remplissez le réservoir de solution détergente, après avoir vidé le réservoir de l'eau résiduelle.
- ⊗ Les brosses ou la machine sont arrêtées.
- ⊗ Activez les brosses et appuyez sur l'accélérateur.
- ⊗ Le levier de réglage du flux est fermé ou presque fermé.
- ⊗ Régulez / augmentez le flux de distribution de la solution détergente comme souhaité.
- ⊗ Le filtre de la solution détergente est engorgé.
- ⊗ Nettoyez le filtre.
- ⊗ Le conduit de distribution du détergent est engorgé.
- ⊗ Dégagez le conduit en éliminant la saleté.
- ⊗ L'électrovanne d'ouverture du flux est grillée.
- ⊗ Changez l'électrovanne.

#### **9.2.5 ABSENCE D'ASPIRATION**

- ⊗ Le tuyau d'aspiration n'est pas raccordé au suceur.
- ⊗ Raccordez correctement le tuyau d'aspiration.
- ⊗ Le tuyau d'aspiration, le conduit du suceur ou le logement d'inspection sont engorgés.
- ⊗ Désengorgez et nettoyez tous les conduits.
- ⊗ Le moteur d'aspiration est éteint.
- ⊗ Activez le moteur d'aspiration.
- ⊗ Le réservoir de l'eau résiduelle est plein.
- ⊗ Videz le réservoir.
- ⊗ Le courant n'arrive pas au moteur d'aspiration ou le moteur est grillé.
- ⊗ Vérifiez les branchements et dans changez le moteur dans le deuxième cas.

#### **9.2.6 L'ASPIRATION N'EST PAS EFFICACE**

- ⊗ Le couvercle du réservoir de l'eau sale n'a pas été serré solidement.
- ⊗ Serrez-le solidement.
- ⊗ Le bouchon du tuyau de vidange du réservoir de l'eau sale n'est pas parfaitement fermé.
- ⊗ Fermez-le correctement.
- ⊗ Le tuyau d'aspiration, le conduit du suceur ou le logement d'inspection sont engorgés.
- ⊗ Désengorgez et nettoyez tous les conduits.

#### **9.2.7 LE MOTEUR DES BROSSES OU LE MOTEUR D'ASPIRATION NE S'ARRÊTE PAS**

- ⊗ L'interrupteur relais est défectueux.
- ⊗ Arrêtez la machine en coupant l'alimentation générale en débranchant le connecteur principal des batteries et contactez le centre de service après-vente agréé le plus proche.

#### **9.2.8 LE SUCEUR NE NETTOIE PAS OU NE SECHE PAS BIEN**

- ⊗ Les bavettes du suceur sont usées ou ont buté contre de la salissure solide.
- ⊗ Changez les bavettes ou nettoyez-les.
- ⊗ Le suceur n'est pas bien réglée, l'avancement doit être exactement perpendiculaire au sens de la marche.
- ⊗ Procédez au réglage du suceur.
- ⊗ Le tuyau d'aspiration, le conduit du suceur ou le logement d'inspection sont engorgés.
- ⊗ Désengorgez et nettoyez tous les conduits.

#### **9.2.9 LE CHARGEUR DE BATTERIES NE FONCTIONNE PAS**

- ⊗ La recharge des batteries ne démarre pas.
- ⊗ Contrôlez si le chargeur des batteries est effectivement branché aux batteries. Consultez le manuel spécifique du chargeur de batteries.

#### **9.2.10 LES BATTERIES NE SE CHARGENT PAS OU NE MAINTIENNENT PAS LA CHARGE**

- ⊗ A la fin de la recharge, les batteries ne sont pas correctement chargées (consultez le manuel d'instructions du fabricant des batteries).
- ⊗ Vérifiez le message d'erreur du chargeur de batteries et contrôlez les données affichées sur le visuel. (Consultez le manuel spécifique du chargeur de batteries).
- ⊗ Les batteries sont neuves mais elles ne fournissent pas 100% des performances attendues
- ⊗ L'accumulateur atteint le maximum de ses performances après 20-30 cycles de recharge complets.
- ⊗ L'électrolyte s'est évaporé et ne couvre pas complètement les plaques.
- ⊗ Consultez le manuel spécifique du fabricant des batteries.
- ⊗ Il y a des différences évidentes entre les différents éléments.
- ⊗ Changez l'élément défectueux.

**Consultez toujours manuel d'instructions spécifique des batteries et du chargeur de batteries, si le problème persiste, contactez le centre de service après-vente agréé le plus proche.**

**Le fabricant NE PEUT ETRE d'aucune aide en cas de problèmes dus à des batteries et à un chargeur de batteries qu'il n'a pas fourni.**



## 1. INHALTSVERZEICHNIS

## 2. ALLGEMEINE INFORMATIONEN

- 2.1 ZIELSETZUNG DES HANDBUCHS
- 2.2 TERMINOLOGIE UND BEDEUTUNG DER SYMBOLE
- 2.3 IDENTIFIZIERUNG DES PRODUKTES
- 2.4 SACHGEMÄSSER GEBRAUCH
- 2.5 TECHNISCHE ABÄNDERUNGEN

## 3. SICHERHEITSINFORMATIONEN

- 3.1 WICHTIGE HINWEISE
- 3.2 LÄRM UND ERSCHÜTTERUNGEN

## 4. HANDLING-INFORMATIONEN

- 4.1 HEBEN UND TRANSPORT DER VERPACKUNG
- 4.2 KONTROLLE BEI DER LIEFERUNG
- 4.3 AUSPACKEN
- 4.4 LÖSEN DER ELEKTROMECHANISCHEN BREMSE
- 4.5 HEBEN UND TRANSPORT: MASCHINE, BATTERIE UND BATTERIELADEGERÄT

## 5. TECHNISCHE INFORMATIONEN

- 5.1 ALLGEMEINE BESCHREIBUNG
  - 5.1.1 MASCHINE
  - 5.1.2 BATTERIE
  - 5.1.3 BATTERIELADEGERÄT
- 5.2 STRUKTUR UND FUNKTIONEN
  - 5.2.1 MASCHINE
  - 5.2.2 BATTERIE
  - 5.2.3 BATTERIELADEGERÄT
- 5.3 ZUBEHÖR

## 6. INSTALLATIONSINFORMATIONEN

- 6.1 VORBEREITUNG DER BATTERIE
- 6.2 INSTALLATION UND ANSCHLUSS DER BATTERIE
- 6.3 VORBEREITUNG DER MASCHINE

## 7. ANWENDUNGSINFORMATIONEN

- 7.1 LADEN DER BATTERIEN
- 7.2 EINBAU, AUSBAU UND EINSTELLUNG DER SAUGFUSS UND DES SPRITZSCHUTZES
  - 7.2.1 EINSETZEN DES SQUEEGEES
  - 7.2.2 ABNEHMEN DES SQUEEGEES
  - 7.2.3 AUSTAUSCH DER GUMMIBLÄTTER DES SQUEEGEES
  - 7.2.4 EINSTELLUNG DER SQUEEGEES
  - 7.2.5 EINSETZEN UND ABNAHME DES SPRITZSCHUTZES
- 7.3 EINBAU UND AUSBAU DER BÜRSTE
- 7.4 BEFÜLLEN UND ENTLEREN DES LÖSUNGSBEHÄLTERS
- 7.5 ENTLEREN DES SAMMELTANKS
- 7.6 EINSTELLUNG DES SITZES

- 7.7 FAHREN DER MASCHINE
- 7.8 ARBEITSWEISE
  - 7.8.1 VORBEREITUNG UND WARNHINWEISE
  - 7.8.2 BEDIENELEMENTE
  - 7.8.3 DIREKTES WASCHEN ODER WASCHEN VON NUR LEICHT VERSCHMUTZTEN FLÄCHEN
  - 7.8.4 INDIREKTES WASCHEN ODER WASCHEN VON STARK VERSCHMUTZTEN FLÄCHEN
  - 7.8.5 VORGÄNGE NACH DEM WASCHEN
- 7.9 GEBRAUCHSINFORMATIONEN ZUM MODELL COMFORT S-R 75 CS / A18-R 5300
  - 7.9.1 ÖFFNUNG DES SAMMELBEHÄLTERS DER FESTEN RESTSTOFFE
  - 7.9.2 ENTNAHME UND AUSTAUSCH DER ZYLINDRISCHEN BÜRSTEN
  - 7.9.3 DRUCKEINSTELLUNG DER BÜRSTENGRUPPE

## 8. WARTUNGSINFORMATIONEN

- 8.1 TANKS
- 8.2 SAUGSCHLÄUCHE
- 8.3 SAUGFUSS
- 8.4 ZUBEHÖR
- 8.5 REINIGUNGSLÖSUNGSFILTER
- 8.6 MASCHINENKÖRPER
- 8.7 BATTERIEN
  - 8.7.1 PB-SÄURE
  - 8.7.2 GEL
- 8.8 SCHMELZSICHERUNGEN UND THERMISCHE SICHERUNGSAUTOMATEN
- 8.9 REGELMÄSSIGE WARTUNG
- 8.10 EMPFOHLENE ERSATZTEILE

## 9. BETRIEBSKONTROLLE

- 9.1 FEHLERMELDEDIAGNOSTIK
- 9.2 PROBLEMLÖSUNG
  - 9.2.1 DIE MASCHINE FUNKTIONIERT NICHT
    - 9.2.2 DIE MASCHINE FÄHRT NICHT VOR
    - 9.2.3 DIE BÜRSTEN DREHEN SICH NICHT
    - 9.2.4 DIE REINIGUNGSLÖSUNG TRITTS NICHT ODER IN ZU GERINGER MENGE AUS
  - 9.2.5 KEIN SAUGBETRIEB
  - 9.2.6 SCHWACHER SAUGBETRIEB
  - 9.2.7 DER BÜRSTENMOTOR ODER DER SAUGMOTOR WIRD NICHT ANGEHALTEN
  - 9.2.8 DAS SAUGFUSS REINIGT NICHT ODER TROCKNET NICHT EINWANDFREI
  - 9.2.9 DAS BATTERIELADEGERÄT FUNKTIONIERT NICHT
  - 9.2.10 DIE BATTERIEN WERDEN NICHT GELADEN ODER ENTLADEN SICH SOFORT

## 2. ALLGEMEINE INFORMATIONEN

### 2.1 ZIELSETZUNG DES HANDBUCHS

Zum leichteren Nachschlagen und Lesen der gewünschten Informationen ist Bezug auf das Inhaltsverzeichnis am Anfang des Abschnittes in der gewünschten Sprache zu nehmen.

Das vorliegende Handbuch wurde vom Hersteller der Maschine zusammengestellt und stellt ein ergänzendes Teil des Produktes dar. Daher muss das Handbuch über die gesamte Lebensdauer der Maschine bis zur Verschrottung sorgfältig aufbewahrt werden.

Der Kunde hat sich zu vergewissern, dass das Personal das Handbuch gelesen und den Inhalt desselben verstanden hat, damit es die hier beschriebenen Anleitungen genau befolgen kann. Nur das genaue Befolgen der in diesem Handbuch enthaltenen Anleitungen und Anweisungen gewährleistet beste Resultate hinsichtlich Sicherheit, Leistungen, Wirksamkeit und Lebensdauer des sich jetzt in Ihrem Besitz befindenden Produkts. Das Nichtbefolgen dieser Vorschriften kann eine potentielle Gefahr für den Anwender, die Maschine, die gereinigte Oberfläche und die Umgebung darstellen; für die daraus entstehenden Schäden kann der Hersteller auf keinen Fall verantwortlich gemacht werden.

Das vorliegende Handbuch bezieht sich detailliert auf die Maschine und enthält ausschließlich Anleitungen und Beschreibungen für die Batterien und Batterieladegeräte (Optional), über die wir verfügen.

Batterien und Batterieladegeräte sind Komponenten von grundlegender Bedeutung für die Maschine, denn von ihnen hängen Autonomie und Leistungen derselben ab.

Nur die korrekte Kombination dieser beiden Zubehörteile (Batterie und Batterieladegerät) gewährleistet optimale Leistungen und verhindert kostspielige Schäden. Für detaillierte Informationen ist Bezug auf die spezifischen Handbücher der Batterien und Batterieladegeräte zu nehmen.

Die von uns empfohlenen Batterieladegeräte (Optional) gewährleisten die beste Kombination mit der Maschine und zeichnen sich nicht nur durch eine außerordentliche Vielseitigkeit (Batterieladegeräte), einen hohen Qualitätsstandard und erstklassige Leistungen aus.


### 2.2 TERMINOLOGIE UND BEDEUTUNG DER SYMBOLE

Für ein besseres Verständnis und zum Hervorheben der verschiedenen Aspekte der Anleitungen wurden Begriffe und Symbole verwendet, die nachstehend definiert und abgebildet werden:


- **Maschine.** Dieser Begriff ersetzt die Handelsbezeichnung, auf die sich dieses Handbuch bezieht.
- **Bediener.** Person oder Personen, die die Maschine normalerweise bedienen und mit deren Be-

trieb vertraut sind, aber nicht über die spezifische technische Kompetenz verfügen, die für die Durchführung besonderer Eingriffe erforderlich ist.

- **Techniker.** Person oder Personen, die über die Erfahrung, technische Ausbildung, Kenntnis der Gesetze und Vorschriften verfügen, die für die Durchführung besonderer Eingriffe erforderlich ist. Diese Personen sind in der Lage, Gefahren zu erkennen und zu vermeiden, die bei der Installation, dem Gebrauch, dem Handling und der Wartung der Maschine auftreten können.

- **HINWEISSYMBOL** (  ) Diese Informationen sind besonders wichtig, um Maschinenstörungen zu vermeiden.

- **ACHTUNGSSYMBOL** ( ! ) Diese Informationen sind besonders wichtig, um schwere Maschinen- und Umweltschäden zu vermeiden.

- **GEFAHRSSYMBOL** (  ) Diese Informationen sind besonders wichtig, um schwere (oder schwerste) Personen-, Maschinen- und Umweltschäden zu vermeiden.

### 2.3 IDENTIFIZIERUNG DES PRODUKTS

Das unter dem Armaturenblech über dem Batterieverbinder angebrachte Maschinenschild enthält folgende Informationen:

- Angabe des Herstellers
- CE-Zeichen
- Modellnummer
- Modell
- Gesamt-Nennleistung
- Seriennummer (Kennnummer)
- Baujahr
- Gewicht bei max. Beladung

### 2.4 SACHGEMÄSSER GEBRAUCH

Die Maschine, auf die sich dieses Handbuch bezieht, ist eine Scheuersaugmaschine: Die Maschine kann zum Waschen und Absaugen von Flüssigkeiten von ebenen, starren, waagerechten, glatten oder mäßig rauen gleichmäßigen und hindernislosen Böden in Zivilgebäuden und Industriegebäuden eingesetzt werden. Jeder andere Einsatz ist verboten. Wir bitten Sie, die in diesem Handbuch enthaltenen Sicherheitshinweise strikt zu befolgen.

Die Scheuersaugmaschine verteilt eine einstellbare Menge Reinigungslösung aus Wasser und Reinigungsmittel auf dem zu behandelnden Boden, während die Bürsten den Schmutz vom Boden entfernen. Mittels eines auf dem Boden aufliegenden Squeegee erlaubt die Sauganlage der Maschine das perfekte Trocknen der Oberflächen und des von den Frontbürsten aufgenommenen Schmutzes in einem einzigen Durchgang.

Durch eine korrekte Kombination der verschiedenen Reinigungsmittel mit den verschiedenen verfügbaren Bürstentypen (oder Schleifscheiben) kann die Maschine an alle Boden- und Schmutztypen angepasst werden.



## 2.5 TECHNISCHE ABÄNDERUNGEN

Diese Maschine wurde unter Berücksichtigung der in den EWG-Richtlinien enthaltenen Vorschriften zur Gewährleistung der Sicherheit und der Gesundheit des Anwenders entwickelt und gebaut und ist daher mit dem CE-Zeichen auf dem Maschinenschild versehen. Die EWG-Richtlinien, denen die Maschine entspricht, sind in der dem vorliegenden Handbuch beiliegenden **Konformitätsbescheinigung** aufgeführt. Diese Bescheinigung verliert ihre Gültigkeit, wenn nicht zuvor mit dem Hersteller vereinbarte Abänderungen an der Maschine durchgeführt werden.

Der Hersteller behält sich das Recht vor, jederzeit und ohne Vorankündigung technische Abänderungen am Produkt vorzunehmen, um das Produkt zu aktualisieren oder technisch zu verbessern. Daher kann die von Ihnen gekaufte Maschine in kleineren Details leicht von den in unseren Katalogen oder im vorliegenden Handbuch enthaltenen Informationen und Abbildungen abweichen, ohne dass dadurch die Sicherheit und die entsprechenden Informationen beeinträchtigt werden.

## 3. SICHERHEITSINFORMATIONEN

### 3.1 WICHTIGE HINWEISE

**(📖)** Das **„Bedienungsanleitungshandbuch“** ist vor dem Einschalten, dem Gebrauch, der Wartung, der ordentlichen Wartung und jeglichen Eingriffen an der Maschine aufmerksam zu lesen.

**(!)** Alle im vorliegenden Handbuch und den Handbüchern der Batterie und des Batterieladegeräts enthaltenen Anweisungen sind strikt zu befolgen (insbesondere die **Achtungs- und Gefahrenhinweise**).

**Der Hersteller haftet nicht für Personen- und/oder Sachschäden, die auf das Nichtbeachten der o.g. Vorschriften zurückzuführen sind.**

**(📖)** Vor dem Gebrauch der Maschine ist sicherzustellen, dass alle Bauteile korrekt positioniert sind.

**(!)** Die Maschine darf nur von Personen verwendet werden, die bezüglich des Gebrauchs derselben ausgebildet wurden, die zum Bedienen der Maschine fähig sind, und die ausdrücklich mit dem Gebrauch der Maschine beauftragt wurden. Zum Verhindern eines nicht autorisierten Gebrauchs der Maschine ist dieselbe mit gezogener Standbremse und mit gezogenem Zündschlüssel an einem Ort abzustellen, der Unbefugten nicht zugänglich ist.

**(!)** Der Gebrauch der Maschine ist nur volljährigen Personen gestattet.

**(!)** Die Maschine darf nicht für einen anderen als den ausdrücklich vorgesehenen Zweck eingesetzt werden. Bei dem Gebrauch der Maschine ist der jeweilige Gebäudetyp zu berücksichtigen und es sind die dort geltenden Sicherheitsbedingungen strikt zu beachten.

**(⚠)** Die Maschine nicht an schlecht beleuchteten Orten, in explosionsgefährdeter Umgebung, in Anwesenheit von gesundheitsschädlichem Schmutz (Staub, Gas, usw.), auf Straßen oder öffentlichen Wegen sowie im Freien im Allgemeinen verwenden.

**(!)** Die Maschine wurde für den Einsatz bei einer Umgebungstemperatur zwischen +4°C und + 35°C entwickelt; bei Nichtgebrauch ist die Maschine in einer trockenen, nicht korrosiven Umgebung bei einer Temperatur zwischen + 10°C und + 50°C abzustellen.

Die für den Betrieb und die Lagerung der Maschine zulässige Feuchtigkeit liegt zwischen 30% und 95%.

**(⚠) Keine brennbaren oder explosiven Flüssigkeiten, Gase, Trockenpulver, Säuren und Lösemittel (z.B. Lösemittel zum Verdünnen von Lack, Azeton, usw.) oder Benzin, Öl, Treibstoff, usw. ansaugen, auch wenn diese verdünnt sind; keine brennenden oder glühenden Gegenstände ansaugen.**

**(!)** Die Maschine nicht auf einem Gefälle über 10% oder auf Rampen mit einem Gefälle über 10% einsetzen; bei kleineren Gefällen darf die Maschine nicht quer zum Gefälle eingesetzt werden, ist immer vorsichtig zu manövrieren und nicht zu wenden. Beim Transport auf Rampen oder stärkeren Gefällen ist höchste Aufmerksamkeit erforderlich, um ein Umkippen sowie eine unkontrollierte Beschleunigung zu vermeiden. Immer die niedrigste Geschwindigkeit einstellen! Rampen und Gefälle ausschließlich mit hochgefahrenen Bürsten und Squeegees befahren.

**(!)** Die Maschine niemals an Gefällen parken.

**(📖)** Die Maschine darf auf keinen Fall bei stec-kendem Schlüssel und an das Stromnetz angeschlossenem Netzstecker unbeaufsichtigt gelassen werden. Vor dem Verlassen der Maschine ist der Netzstecker und der Schlüssel zu ziehen und es sind geeignete Maßnahmen zu treffen, um zu vermeiden, dass die Maschine sich in Bewegung setzt.

**(⚠)** Beim Gebrauch der Maschine ist auf in der Einsatzumgebung anwesende Drittpersonen, insbesondere Kinder, zu achten.

**(!)** Die Maschine nicht zum Transportieren von Personen und/oder Gegenständen oder zum Schleppen von Gegenständen verwenden. Die Maschine nicht schleppen.

**(📖)** Die Maschine nicht als Ablage für Gegenstände verwenden. Die Belüftungs- und Kühlöffnungen nicht bedecken oder verstopfen.

**(!)** Die Sicherheitsvorrichtungen nicht entfernen, abändern oder umgehen.

**(!)** Immer die für die Sicherheit des Bedieners erforderliche persönliche Schutzausrüstung verwenden: Schürze oder Schutzanzug, rutschfestes wasserdichtes Schuhwerk, Gummihandschuhe,

Schutzbrille und Gehörschutz, Staubschutzmaske. Vor Arbeitsbeginn sind Armbänder, Ketten, Uhren, Krawatten und andere Gegenstände abzulegen, die eine potentielle Gefährdung darstellen und zu schweren Unfällen führen können.

( ! ) Nicht mit den Händen zwischen die sich bewegenden Maschinenteile greifen.

( ☞ ) Keine anderen als die vorgesehenen Reinigungsmittel verwenden und die in den jeweiligen Sicherheitsblättern enthaltenen Vorsichtsmassnahmen und Vorschriften beachten. Wir empfehlen, die Reinigungsmittel an einem Kindern unzugänglichen Ort aufzubewahren. Bei Kontakt mit den Augen sind die Augen sofort gründlich mit Wasser zu spülen. Bei Verschlucken der Reinigungslösung ist sofort ein Arzt aufzusuchen.

Sicherstellen, dass die Steckdosen für die Stromversorgung des Batterieladegeräts an eine geeignete Erdungsanlage angeschlossen sind und durch Thermo- und Differentialschalter abgesichert sind.

( ⚠ ) Wenn die Maschine mit Batterien ausgerüstet wird, ist darauf zu achten, dass die an der Instrumententafel angebrachte Entladungsanzeige korrekt eingestellt ist. Den zuständigen Vertragshändler kontaktieren oder den spezifischen Abschnitt des Handbuchs nachschlagen.

( ! ) Die Anleitungen des Batterieherstellers sind strikt zu befolgen und die anwendbaren Gesetze sind zu befolgen. Die Batterien immer sauber und trocken halten, um Kriechstrom zu vermeiden. Die Batterien vor Verschmutzungen, wie zum Beispiel Metallstaub, schützen.

( ⚠ ) Keine Werkzeuge auf die Batterien legen: Kurzschluss- und Explosionsgefahr.

( ⚠ ) Bei der Verwendung von Batteriesäure sind die entsprechenden Sicherheitsvorschriften strikt zu befolgen. In Anwesenheit von Magnetfeldern sind die Auswirkungen auf die Kontrollelektronik zu überprüfen. Die Maschine auf keinen Fall mit Wasserstrahl reinigen.

( ☞ ) Die aufgenommenen Flüssigkeiten enthalten Reinigungsmittel, Desinfektionsmittel, Wasser sowie organisches und anorganisches Material, das während der Arbeitsphasen gelöst wurde: Daher müssen diese Flüssigkeiten gemäß den anwendbaren Gesetzen entsorgt werden.

( ! ) Bei Defekten und/oder Betriebsstörungen ist die Maschine sofort abzustellen (von dem Stromnetz oder den Batterien trennen). Nicht versuchen, die Maschine selbst zu reparieren, sondern ein technisches Kundendienstcenter des Herstellers kontaktieren.

( ⚠ ) Alle Zubehörwartungs- und Ersetzungsarbeiten müssen in gut beleuchteter Umgebung durchgeführt werden, nachdem die Maschine durch Trennen des Batterieverbinders von der Stromversorgung getrennt wird.

( ☞ ) Alle Eingriffe an der elektrischen Anlage sowie

alle Wartungs- und Reparatureingriffe (insbesondere die nicht ausdrücklich im vorliegenden Handbuch beschriebenen Eingriffe) müssen in autorisierten Kundendienstcentern oder durch technisches Personal mit Erfahrung auf dem Sektor unter Beachtung der anwendbaren Sicherheitsvorschriften durchgeführt werden.

( ☞ ) Es ist ausschliesslich der Einsatz von Originalersatzteilen zugelassen, das einzig und allein vom Hersteller zu beziehen ist, denn nur Originalersatzteile gewährleisten einen einwandfreien und sicheren Betrieb der Maschine. Keine aus anderen Maschinen ausgebauten Teile oder andere Ersatzteilkits verwenden.

Wenn die Maschine nicht mehr verwendet werden soll, sind die Batterien auszubauen und gemäß den Vorschriften der EU-Norm 91/157/EWG zu entsorgen oder einem autorisierten Batteriesammelcenter zu übergeben.

Bei der Entsorgung der Maschine sind die im jeweiligen Anwendungsland geltenden Gesetze zu befolgen:

- Die Maschine vom Netz trennen, die Flüssigkeiten ablassen und die Maschine reinigen;

- Dann wird die Maschine zerlegt und auf der Basis der auf den einzelnen Teilen vorhandenen Wiederverwertungszeichen (Kunststoff, Metall, Gummi, Verpackungsmaterial) werden die verschiedenen Werkstoffe gesammelt. Bei andere Werkstoffe enthaltenden Bauteilen ist die zuständige Stelle zu kontaktieren. Jede Werkstoffgruppe wird gemäß den Wiederverwertungsgesetzen entsorgt.

Es wird empfohlen, die Bauteile der Maschine, von denen eine Gefahr ausgehen kann, unschädlich zu machen, damit insbesondere Kinder nicht gefährdet werden.

( ☞ ) Vor jedem Gebrauch ist die Maschine zu überprüfen und insbesondere ist zu kontrollieren, dass das Batterieladekabel und der Steckverbinder in einwandfreiem Zustand sind, damit eine sichere Arbeit gewährleistet werden kann. Wenn diese Teile nicht in einwandfreiem Zustand sein sollten, darf die Maschine auf keinen Fall vor der Reparatur des defekten Teiles durch einen zugelassenen Fachmann in Betrieb gesetzt werden.

( ☞ ) Beim Austreten von Schaum oder Flüssigkeiten ist der Saugmotor sofort abzustellen

( ☞ ) Die Maschine nicht auf Textilböden, wie Teppichen, Teppichboden, usw. verwenden.

Der Gebrauch von Wachs oder Schaum bildenden Reinigungsmitteln sowie Leckagen an den Schläuchen und Rohren kann zu schweren Betriebsstörungen der Maschine sowie zum Verstopfen der Leitungen führen.

### 3.2 LÄRM UND ERSCHÜTTERUNGEN

Die Maschine ist für den Gebrauch in Innenräumen vorgesehen und untersteht daher nicht den Bezugssrichtlinien.

## 4. HANDLINGS-INFORMATIONEN

### 4.1 HEBEN UND TRANSPORT DER VERPACKUNG

( ! ) Während des Hebens und des Transports ist sicherzustellen, dass die verpackte Maschine sicher verankert wurde, damit sie nicht umkippen oder abstürzen kann.

Beim Laden/Abladen der Maschine auf/von Fahrzeugen ist für eine geeignete Beleuchtung zu sorgen.

Beim Handling der verpackten Maschine sind geeignete Mittel einzusetzen; dabei ist darauf zu achten, dass die Verpackung keinen Stößen ausgesetzt und nicht beschädigt wird. Die verpackte Maschine nicht auf den Kopf stellen und sie sanft auf den Boden absetzen.

(☞) Diese Anweisungen gelten auch für die Batterien und das Batterieladegerät.

### 4.2 KONTROLLE BEI DER LIEFERUNG

(☞) Bei der Lieferung der Ware (Maschine, Batterien, Batterieladegerät) durch den Spediteur ist zu kontrollieren, dass die Verpackung und deren Inhalt keine Beschädigungen aufweisen. Falls der Verpackungsinhalt beschädigt sein sollte, ist der Spediteur diesbezüglich zu unterrichten und es ist schriftliche eine Schadensersatzforderung niederzulegen, bevor die Ware angenommen wird (auf dem Lieferschein "unter Vorbehalt" ankreuzen).

### 4.3 AUSPACKEN

( ! ) Es ist Schutzkleidung anzuziehen und es sind geeignete Werkzeuge zu verwenden, um die Unfallgefahr auf ein Minimum zu reduzieren.

Beim Auspacken der Maschine ist folgendermaßen vorzugehen:

In Karton verpackte Maschine:

- Die Kunststoffumreifungen mit einer Schere oder Schlagzange durchtrennen.

- Den Karton hochziehen und entfernen.

- Die Beutel aus dem Innenraum nehmen und deren Inhalt überprüfen (Gebrauchs- und Wartungshandbuch, Steckverbinder für Anschluss an das Batterieladegerät).

- Die Metallbügel oder Kunststoffumreifungsbänder entfernen, die die Maschine an der Palette befestigen.

- Die Bürsten und Squeegees aus der Verpackung nehmen.

- Die Maschine nach hinten von der Palette schieben, wozu eine gut an der Palette und am Boden befestigte geneigte Ebene zu verwenden ist.

In Holzverschlag verpackte Maschine:

- Alle Holzwände von der Palette lösen, wobei mit dem oberen Teil begonnen wird.

- Die Schutzfolie von der Maschine entfernen.

- Die Metallbügel und Kunststoffumreifungen entfernen, die die Maschine an der Palette befestigen.

- Die Bürsten und Squeegees aus der Verpackung nehmen.

- Die Maschine nach hinten von der Palette schieben, wozu eine gut an der Palette und am Boden befestigte geneigte Ebene zu verwenden ist.

Unter Anwendung der gleichen Vorsichtsmaßnahmen wird das als Optional gelieferte Batterieladegerät (an den speziellen Griffen von oben aus der Verpackung herausziehen) und die Optional-Batterie aus der jeweiligen Verpackung genommen.

Nachdem das gesamte Verpackungsmaterial entfernt wurde, können die Zubehörteile und Batterien gemäß den im spezifischen Abschnitt enthaltenen Anleitungen montiert werden.

Es wird empfohlen, alle Verpackungselemente aufzubewahren, da sie beim Entsorgen der Maschine und des Zubehörs bei einem weiteren Transport an einen anderen Ort oder zu einem autorisierten Kundendienstcenter verwendet werden können. Andernfalls sind beim Entsorgen des Verpackungsmaterials die anwendbaren Gesetze zu befolgen.

### 4.4 LÖSEN DER ELEKTROMECHANISCHEN BREMSE

( ! ) Wenn die Maschine keine Batterien enthält (oder ausgeschaltet ist), ist sie gebremst.

Um die elektromechanische Bremse zu lösen, muss man auf den Fahrmotor, welcher am Vorderrad (Foto M1 - 2) angebracht ist, auf folgende Weise einwirken:

- Den Stift (Foto M2 - 2) und den Entsperrungshebel (Foto M2 - 1) in die Entsperrungsgabel der elektromechanischen Bremse einschrauben (Foto M1 - 1).

- Den Stift nach außen ziehen (Foto M3)

- den Entsperrungshebel in Richtung des Motors drehen (Foto M4)

- den Hebel auf dem Motor blockieren, sodass die Gabel nach außen gerichtet bleibt (Foto M5).

Die elektromechanische Bremse ist jetzt gelöst, und die Maschine kann bewegt werden.

Nachdem die Maschine bewegt wurde, muss der Eingriff in umgekehrter Reihenfolge wiederholt werden und die Gabel zurück in die Betriebsposition gebracht werden (Foto M1 - 1). Nehmen Sie den Stift und den Hebel ab.

( ! ) ACHTUNG: Bevor Sie die Maschine verwenden, vergewissern Sie sich, dass die Gabel in der Betriebsposition ist (Foto M1 - 1).

### 4.5 HEBEN UND TRANSPORT: MASCHINE, BATTERIE UND BATTERIELADEGERÄT

( ! ) Die Maschine nicht mit einem Hubwagen heben, da der Rahmen nicht mit Hubpunkten au-

sgerrüstet ist, an die die Gabeln angelegt werden könnten, und folglich kein direktes Heben möglich ist.

Vor der Vorbereitung der Verpackung und des Transports ist es erforderlich:

- Den Flüssigkeitssammelbehälter und den Reinigungslösungsbehälter entleeren.

- Die Squeegees und die Bürsten oder Haltescheiben abbauen.

- Die Batterien trennen und entfernen.

Die Maschine mittels einer geneigten Ebene auf die Originalpalette (oder eine andere, dem Maschinengewicht und den Maschinenabmessungen entsprechenden Unterlage) schieben.

Die Maschine und den Squeegee mit Metallbügeln oder anderen dem Gewicht der Elemente entsprechenden Vorrichtungen fest an der Palette verankern.

Die Palette mit der Maschine heben und auf das Transportmittel laden.

Die Maschine und die Palette mit Seilen sicher im Transportmittel befestigen.

Wenn man über private Transportmittel mit Laderampen verfügt, kann man die Maschine auch direkt ohne Palette auf die Ladefläche des Transportmittels schieben. Dabei ist jedoch darauf zu achten, dass die Maschine und alle Komponenten während des Transports vor Stößen, Feuchtigkeit, Erschütterungen und plötzliche Bewegungen geschützt sind.

Die Batteriekästen sind mit Bohrungen versehen, an denen die für das Handling erforderlichen Werkzeuge angebracht werden können.

**(☞)** Zum Heben oder Einsetzen der Batterie (in das entsprechende Fach der Maschine) sind ausschließlich Fachpersonal und für den jeweiligen Eingriff geeignete Mittel einzusetzen (Seile, Transportösen, usw.), die für das Gewicht der zu hebenden Teile geeignet sind. Beim Transport sind die gleichen Vorsichtsmaßnahmen zu treffen und die gleichen Anleitungen zu befolgen, die für den Transport der Maschine beschrieben wurden. Zusätzlich sind die Anleitungen im spezifischen Handbuch des Herstellers zu beachten.

Das Batterieladegerät kann sowohl vertikal als horizontal auf den Unterlagen transportiert werden, mit denen es ausgestattet ist. Dabei sind die gleichen Anleitungen zu befolgen, die für den Transport der Maschine beschrieben wurden. Zusätzlich sind die Anleitungen im spezifischen Handbuch des Herstellers zu beachten.

## **5. TECHNISCHE INFORMATIONEN**

### **5.1 ALLGEMEINE BESCHREIBUNG**

#### **5.1.1 MASCHINE**

Die wichtigsten technischen Eigenschaften der Maschine können folgendermaßen zusammengefasst werden:

- Die spezielle Form des Squeegees, der Luftfluss

und die Gummiblätter gewährleisten das perfekte Trocknen auch auf gefliesten Böden. Die besondere, ausgeglichene Form des Maschinenrahmens und der Squeegee-Halterung tragen dazu bei, dass in den Kurven auch bei einem Squeegee mit reduzierten Abmessungen keine Wasserspuren auf dem Boden hinterlassen werden.

- Optimale Gewichtverteilung und Abmessungen, auch dank dem hohen Gewicht der Bürstenplatte und der sich in der Maschinenmitte befindenden Batterien.

- Ein großes Gewicht lastet auf den Bürsten, die daher wirksam auf den Boden einwirken können. Der Druck wird durch das Eigengewicht der Platte gewährleistet, es sind keine Federn oder andere Vorrichtungen vorhanden, die zu Störungen und Ungenauigkeiten führen können. Das Gewicht ist schwebend, echt, eine Platte aus Schiffstahlblech zu 15 mm.

- Großes Wasservolumen der Behälter, was eine Reduzierung der Ausfallzeiten gewährleistet, da die Maschine seltener mit Wasser befüllt und seltener entleert werden muss. Keine technisch empfindliche und schlecht zu reinigende biegsame Membran.

- Im Schmutzwassertank verbleiben immer einige Liter Flüssigkeit, damit sich der eventuell entstandene Schaum setzen kann. Das Traktionssystem ist dem Maschinengewicht angepasst und gewährleistet Wendigkeit und Manövrierbarkeit beim Fahren.

- Robuste Bauweise. Der Rahmen und der Squeegee bestehen aus Aluminium und extrastarkem Blech, Stärke 6 mm, 8 mm, 10 mm bis 20 mm. Das Blech wird mittels Laser geschnitten und geschweißt. Die Bürstenplatte besteht aus 15 mm starkem Schiffsblech und wird einer Oberflächenbehandlung unterzogen, die das Blech und die Lackierung für viele tausend Stunden im Salznebel schützt. Die Schrauben bestehen zu 100% aus Edelstahl. Die Behälter (Karosserie) bestehen aus stoßfestem Polyäthylen Stärke 7-8 mm. Alles ist einfach und widerstandsfähig ohne unnötige Komplikationen.

- Das Batteriefach kann besonders leistungsfähige Batterien aufnehmen, was eine große Arbeitsautonomie garantiert.

- Die Unterbringung des Saugmotors in einem inneren Bereich der Maschine gewährleistet einen besonders leisen Betrieb.

- Der Sammelbehälter ist besonders leicht zu reinigen, denn er weist keine der charakteristischen Ecken und Winkel auf, die bei tiefer gelegenen Sammelbehältern vorhanden sind.

#### **5.1.2 BATTERIE**

Unabhängig von dem Bautyp wird die Leistung einer Batterie mit einer immer auf die Entladezeit bezogenen Kapazität angegeben. Ein weiterer wichtiger Wert ist die Anzahl der möglichen Entladungen. Die Kapazität wird im Ampere pro Stunde

(Ah) ausgedrückt, während der Entladezeitraum im allgemeinen in 20 Stunden (C20 oder 20h oder nicht spezifisch ausgedrückt) oder 5 Stunden (C5 oder 5h) ausgedrückt wird. Die Entlade-/Ladezyklen zeigen an, wie oft die Batterie dem Laden unter den besten Umständen stand hält, und stellen daher einen Anhaltspunkt für die Nutzdauer einer Batterie bei Einhalten aller entsprechenden Vorschriften dar.

Folglich variiert die Kapazität einer Batterie auf der Basis des mehr oder weniger schnellen Verbrauchs der in ihr enthaltenen Energie (Strom). Daher variieren die in C5 oder C20 ausgedrückten Kapazitätswerte derart stark. Es ist von grundlegender Bedeutung diese Faktoren zu berücksichtigen, um einen korrekten Vergleich zwischen den auf dem Markt verfügbaren Produkten und unserem Angebot anzustellen.

Diese Maschine kann mit zwei unterschiedlichen Batterietypen ausgerüstet werden, die sich bezüglich der Bauweise und Eigenschaften unterscheiden.

- Pb-Säure-Batterie mit gepanzerten Rohrmodulen: Erfordern eine regelmäßige Kontrolle des Elektrolytenstands jeden Elements!

**( ! ) Wenn ein Element nicht durch die Säurelösung bedeckt ist, oxydiert es in 24 Stunden und die Leistung dieses Elements wird definitiv kompromittiert.**

• Es ist Bezug auf das Batteriehandbuch zu nehmen, um Sachschäden und wirtschaftliche Schäden zu vermeiden.

**( ⚠ ) Gel-Modulbatterie:** Dieser Batterietyp ist wartungsfrei, benötigt keine besonderen Räumlichkeiten zum Aufladen (denn es werden keine schädlichen Gase abgegeben) und wird daher von uns empfohlen.

**( ! ) Es kann auf keinen Fall davon ausgegangen werden, dass Batterien und Batterieladegeräte mit den gleichen Eigenschaften der von uns angebotenen Batterien und Ladegeräte gleiche Resultate gewährleisten. Nur eine perfekte Kompatibilität zwischen diesen Elementen (Pb-Säure-Batterien, Gel-Batterien und Batterieladegerät) gewährleistet erstklassige Leistungen, lange Lebensdauer, Sicherheit und Wirtschaftlichkeit.**

### 5.1.3 BATTERIELADEGERÄT

Dieses Hochfrequenz-Batterieladegerät gewährleistet ein optimales Laden der Batterie und verlängert deren Autonomie und Lebensdauer und stellt dank der Möglichkeit der Konfiguration, eine äußerst vielseitige Lösung dar, weil die Anzahl der erforderlichen Ladegeräte reduziert werden kann. Das gleiche Batterieladegerät kann denn auch sowohl für Pb-Säure-Batterien als für Gel-Batterien eingesetzt werden.

Auf dem Digital-Display wird eine Reihe von Informationen angezeigt, damit der Ladevorgang und das Batterieladegerät selbst immer unter Kontrolle gehalten werden kann (Details entnehmen Sie bitte dem spezifischen Handbuch).

**( ! ) Es kann auf keinen Fall davon ausgegangen werden, dass Batterien und Batterieladegeräte mit den gleichen Eigenschaften der von uns angebotenen Batterien und Ladegeräte gleiche Resultate gewährleisten. Nur eine perfekte Kompatibilität zwischen diesen Elementen (Pb-Säure-Batterien, Gel-Batterien und Batterieladegerät) gewährleistet erstklassige Leistungen, lange Lebensdauer, Sicherheit und Wirtschaftlichkeit.**

## 5.2 STRUKTUR UND FUNKTIONEN

### 5.2.1 MASCHINE

#### FOTO A

- 1 Schwarzwassersammelbehälter
- 2 Fahrersitz
- 3 Reinigungslösungsbehälter
- 4 Hinterrad
- 5 Stoßstange-Rad
- 6 Spritzschutz
- 7 Antriebsmotoren Vorderrad
- 8 Vorderstoßstange-Räder
- 9 Abteiler für elektrische Bestandteile
- 10 Lenkrad steuert

#### FOTO B

- 1 Halterung für Schwarzwasserablassschlauch
- 2 Stopfen für Ablassschlauch Schwarzwasserbehälter
- 3 Schwarzwasserablassschlauch
- 4 Befüllstopfen Reinigungslösungsbehälter
- 5 Ablasshahn Reinigungslösungsbehälter
- 6 Saugrohr
- 7 Hinteres Fach, Schwimmerzugang und Sammelschlauchanschluss
- 8 Blinker

#### FOTO C

Öffnung der Abdeckung zur Inspektion des Schmutzwassertanks

- 1 Abdeckung blockiert
- 2 Abdeckung entsperrt
- 3 Abdeckung geöffnet

#### FOTO D

- 1 Blinker
- 2 Saugrohrsitz
- 3 Schwimmer
- 4 Hinteres Fach, Schwimmerzugang und Sammelschlauchanschluss

#### FOTO E

- 1 Batteriebuchse
- 2 Reinigungslösungsdosierhebel
- 3 Gaspedal

#### FOTO F

- 1 Thermischer Sicherungsautomat Heben/Absenken Squeegee
- 2 Stundenzähler
- 3 Batterieladezustandanzeiger
- 4 Thermischer Sicherungsautomat Heben/Absenken Bürstengruppe.
- 5 Thermischer Sicherungsautomat Bürstenmotor
- 6 Saugmotorschalter
- 7 Wählschalter Heben/Absenken Squeegee
- 8 Operationsnotschalter
- 9 Geschwindigkeitsanpassung potentiometer
- 10 Schlüsselschalter
- 11 Bedienungsfeld-Schutz-Sicherung
- 12 Wählschalter Heben/Absenken Bürstengruppe.
- 13 Bürstenmotorschalter
- 14 Elektrisches Horn
- 15 Vorwärts-/Rückwärtsgangschalter

#### FOTO G

- 1 Saugfuss Stoßstange-Rad
- 2 Druckeinstellschraube Saugfuss
- 3 Schnellbefestigungsschraube für saugfuss
- 4 Einstellschraube für die saugfussneigung
- 5 Saugrohr
- 6 Rändelmutter für sauglippeausbau
- 7 Druckeinstellrad

#### FOTO H

- 1 ReinigungslösungsfILTER.

#### FOTO I

- 1 Saugmotor
- 2 Batterie

#### FOTO L

- 1 Funktionskontrollkarte
- 2 Fahrmotorsicherung (100A)
- 3 Saugmotorsicherung (40A)
- 4 Bürstenmotorsicherung (70A)
- 5 LED zur Diagnosemeldung von Störfällen
- 6 LED zur Meldung eines Motorkurzschlusses
- 7 LED zur Meldung der durchgebrannten Sicherung des Saugmotors
- 8 LED zur Meldung der durchgebrannten Sicherung des Bürstenmotors
- 9 LED zur Meldung der durchgebrannten Sicherung des Fahrmotors

#### FOTO M1

- 1 Entsperrungsgabel der elektromechanischen Bremse

#### FOTO M2

- 1 Entsperrungshebel
- 2 Stift

#### FOTO M3 - M4 - M5

Entsperrungsmechanismus der elektromechanischen Bremse

#### FOTO N COMFORT S-R 75 CS / A18-R 5300

- 1 Bürsten/Waschgruppe

#### FOTO O COMFORT S-R 75 CS / A18-R 5300

- 1 Sammelbehälter der festen Reststoffe
- 2 Knäuf zur Blockierung des Sammelbehälters
- 3 Handgriff des Sammelbehälters

#### FOTO P1 - P2 - P3

COMFORT S-R 75 CS / A18-R 5300

Entnahme der zylindrischen Bürste

#### FOTO Q COMFORT S-R 75 CS / A18-R 5300

- 1 Handgriff zum Einstellen des Drucks der Bürsten / Waschgruppe
- 2 Blockierknäuf
- 3 Ablasshahn des Sammelbeckens der Lösung

### 5.2.2 BATTERIE

Die eventuell gelieferten Pb-Säure-Batterien (wenn nicht trocken zu laden) oder Gel-Batterien sind installationsbereit:

Rote Farbe - Positiver Pol

### 5.2.3 BATTERIELADEGERÄT

Wenn geliefert, ist Bezug auf das entsprechende Handbuch zu nehmen.

### 5.3 ZUBEHÖR

Wer Ihnen die Maschine geliefert hat, kann Sie detailliert bezüglich des kompletten Angebots an Zubehörteilen wie Bürsten, Haltescheiben, Scheiben, usw. informieren.

## 6. INSTALLATIONSINFORMATIONEN

### 6.1 VORBEREITUNG DER BATTERIE

(!) Die technischen Eigenschaften der verwendeten Batterien müssen mit den im Abschnitt "Technische Informationen" angegebenen Eigenschaften übereinstimmen. Der Einsatz von nicht den Vorschriften entsprechenden Batterien kann zu schweren Maschinenschäden führen und ein häufigeres Aufladen erforderlich machen.

(⚠) Während der Installation oder der Wartung der

Batterien hat der Bediener geeignete Schutzausrüstungen zu verwenden, um Unfälle zu vermeiden. Nicht in der Nähe von offenem Feuer arbeiten, die Batteriepole nicht kurzschließen, keinen Funken-schlag erzeugen und nicht rauchen.

Die Batterien werden normalerweise mit Säure befüllt geliefert (Pb-Säure-Batterien) und sind einsatzbereit. Es sind jedoch auf jeden Fall die in dem der Batterie beigegebenen Handbuch enthaltenen Anweisungen und Vorschriften bezüglich der Sicherheit und des Gebrauchs zu befolgen.

## 6.2 INSTALLATION UND ANSCHLUSS DER BATTERIE

( ! ) Diese Eingriffe müssen von Fachmännern durchgeführt werden.

Den Anderson-Verbinder des Batteriekabels vom Anderson-Verbinder des Maschinenkabels trennen. Die Kabel immer in die Hand nehmen und niemals an ihnen ziehen.

( ⚠ ) **Das Batteriekabel an der Batterie befestigen, indem die Klemmen an die mit dem gleichen Symbol gekennzeichneten Pole angeschlossen werden (rotes Kabel "+", schwarzes Kabel "-")! Ein eventueller Kurzschluss der Batterie kann zu Explosionen führen !**

Sicherstellen, dass alle Bedienelemente auf "0" oder auf "Aus" stehen, und den Batterieverbinder dann mit dem Maschinenverbinder verbinden

( ! ) Das Batteriefach schließen und dabei aufpassen, dass kein Kabel gequetscht wird.

## 6.3 VORBEREITUNG DER MASCHINE

( ! ) Bevor mit der Arbeit begonnen wird sind rutschfeste Schuhe, Handschuhe und alle anderen vom Hersteller der verwendeten Reinigungslösung angegebenen oder von der Arbeitsumgebung geforderten persönlichen Schutzausrüstungen anzuwenden.

( ⚠ ) Vor Arbeitsbeginn sind folgende Eingriffe vorzunehmen. Für eine detaillierte Beschreibung dieser Phasen ist Bezug auf die entsprechenden Abschnitte zu nehmen:

Den Ladestand der Batterie überprüfen und die Batterie falls erforderlich laden.

Die Bürsten oder Haltescheiben (mit Schleifscheiben) des für die zu bearbeitende Oberfläche und die durchzuführende Arbeit geeigneten Typs installieren Den Squeegee montieren und überprüfen, dass er gut befestigt und an das Saugrohr angeschlossen ist und dass die Trocknungsblätter nicht zu stark abgenutzt sind Kontrollieren, dass der Sammelbehälter leer ist und gegebenenfalls vollständig entleeren.

Das Bedienelement zum Freisetzen der Reinigungslösung kontrollieren und komplett schließen

Den Lösungsbehälter über die früher Öffnung mit reinem Wasser und angemessen konzentrierten

nicht schaumbildenden Reinigungsmittel befüllen. Zwischen Stopfen und Flüssigkeitspegel sollte ein Abstand von 7 cm liegen.

( ⚠ ) Zum Vermeiden von Gefahren sollte man sich mit den Bewegungen der Maschine vertraut machen, indem Proben auf einer großen hindernisfreien Fläche durchgeführt werden.

Für beste Resultate hinsichtlich Reinigung und Lebensdauer des Geräts empfehlen wir einige einfache, doch wichtige Verfahren:

- Den Arbeitsbereich begutachten und eventuelle Hindernisse entfernen. Wenn die zu reinigende Fläche sehr groß ist, ist sie in aneinanderliegende, parallel zueinander verlaufende rechteckige Flächen zu unterteilen.

- Eine geradlinige Arbeitsspur wählen und die Arbeit in dem am entferntesten gelegenen Bereich beginnen, damit man nicht über bereits gereinigte Bereiche fahren muss.

## 7 ANWENDUNGSINFORMATIONEN

### 7.1 LADEN DER BATTERIEN

Das Batterieladegerät wie im spezifischen Abschnitt beschrieben vorbereiten und überprüfen.

Den Batterieverbinder vom Leistungsverbinder der Maschine trennen (der mit Greifteilen) und an den Verbinder des Batterieladegeräts und batterie anschliessen.

( ! ) Das Batterieladegerät nicht an den Verbinder der Hauptverkabelung der Scheuersaugmaschine anschliessen.

Die Verbinder mit den Händen festhalten, nicht an den Kabeln ziehen.

Wenn die Maschine mit **Pb-Säure-Batterien** ausgestattet ist, sind die Batterien an einem gut belüfteten Ort zu laden, wobei der obere Deckel angehoben und die Batteriestopfen geöffnet werden müssen.

( ⚠ ) Die im Gebrauchs- und Sicherheitshandbuch des Batterieherstellers enthaltenen Anleitungen befolgen (siehe Abschnitt "Batteriewartung").

Wenn die Maschine mit **Gel-Batterien** (wartungsfrei) ausgerüstet ist, sind die untenstehenden Anleitungen zu befolgen.

Regelmäßiger Gebrauch der Maschine:

Die Batterien immer an das Batterieladegerät angeschlossen lassen, wenn die Maschine nicht verwendet wird.

Wenn die Maschine über einen längeren Zeitraum nicht verwendet wird:

Die Batterie in der Nacht nach dem letzten Gebrauch der Maschine laden und sie dann vom Batterieladegerät trennen.

Die Batterie in der Nacht vor dem erneuten Gebrauch der Maschine laden.

Die Batterien sollten nicht unvollständig zwischen verschiedenen Arbeitsphasen geladen werden.

Nach dem Laden das Batterieladegerät ausschalten und den Verbinder von den Batterien trennen.

Wenn die Maschine mit Pb-Säure-Batterien ausgestattet ist, ist die Dichte der die Elemente bedeckenden Flüssigkeit regelmäßig mit dem Dichtemesser zu überprüfen: Wenn ein oder mehrere Elemente entladen und die anderen Elemente geladen sein sollten, ist die Batterie beschädigt und muss ersetzt oder repariert werden (siehe Anleitungen im Batteriehandbuch).

Die Stopfen der Elemente schließen und den oberen Deckel absenken.

Die Verbinder mit den Händen festhalten und nicht an den Kabeln ziehen.

Die Steckverbinder der Maschine wieder anschließen.

## **7.2 EINBAU, AUSBAU UND EINSTELLUNG DER SQUEEGEES UND DER SPRITZSCHUTZVORRICHTUNGEN**

Der Squeegee ist das wichtigste Element für ein perfektes Trocknen.

### **7.2.1 EINSETZEN DES SQUEEGEES**

Senken Sie das Hebesystem ab, damit Sie während der Verbindungsphase nicht den Rumpf der Maschine angehoben lassen müssen.

Lockern Sie die Befestigungsknäufe des Squeegees ( Foto G - 3 ).

Verankern Sie die Öffnungen im Rumpf des Squeegees in dem Bügel der schwingenden Halterung. Schrauben Sie die Befestigungsknäufe auf der Halterung fest ( Foto G - 3 ), um den Squeegee zu blockieren. Fügen Sie den Saugschlauch der Maschine ( Foto G - 5 ) in den Rumpf des Squeegees ein.

### **7.2.2 ABNEHMEN DES SQUEEGEES**

Senken Sie das Hebesystem ab, damit Sie während der Verbindungsphase nicht den Rumpf der Maschine angehoben lassen müssen.

Ziehen Sie den Saugschlauch vom Rumpf des Squeegees ab ( Foto G - 5 ).

Schrauben Sie die Befestigungsknäufe von der Halterung ab ( Foto G - 3 ).

Ziehen Sie den Rumpf des Squeegees nach hinten, um diesen von den Bügeln der schwingenden Halterung zu lösen.

### **7.2.3 AUSTAUSCH DER GUMMIBLÄTTER DES SQUEEGEES**

Entnehmen Sie den Squeegee der Halterung (siehe 7.2.2).

Schrauben Sie die Befestigungsknäufe komplett los ( Foto G - 6 ), entnehmen Sie die Schrauben und die Halterungsleisten aus Metall der Gummiblätter. Entnehmen Sie die Gummiblätter.

Legen Sie die Metallleisten auf das vordere Gummiblatt und stecken Sie die Befestigungsschrauben in die entsprechenden Löcher.

Nähern Sie dem Rumpf des Squeegees zunächst von einer, dann von der anderen Seite das vordere Gummiblatt mit den Metallleisten und den Schrauben und erfassen Sie die Führungslöcher.

Fügen Sie jetzt das hintere Gummiblatt hinzu, indem Sie noch einmal die Führungslöcher auf die herausstehenden Schrauben schieben.

Befestigen Sie die Leisten mit den Befestigungsknäufen (Foto G - 6), indem Sie an einer Seite anfangen und sich bis zur anderen Seite vorarbeiten. Es ist normal, dass man den hinteren Beschlag erweitern muss, um die Befestigungsschrauben anzubringen, damit dieser in die richtige Spannung gebracht werden kann, um Falten auf dem Boden zu vermeiden und um somit richtig trocknen zu können.

### **7.2.4 EINSTELLUNG DER SQUEEGEES**

Der Schraubknäuf auf der Halterung des Squeegees (Foto G - 4) reguliert die Neigung des Squeegees zum Boden.

Die beiden Schrauben an den Seiten (Foto G - 2), die an den Hinterrädern des Squeegees angebracht sind, dienen zur Regulierung des Drucks des Squeegees auf den Boden.

Die perfekte Einstellung sieht vor, dass das hintere Gummiblatt beim Bewegen auf dem Boden schleift, sich in jedem Punkt biegt und mit dem Boden ungefähr einen 45° Winkel bildet.

Während die Maschine arbeitet (sich vorwärtsbewegt), kann man auf die Knäufe und die Schrauben einwirken (Foto G - 4; Foto G - 2), um die Neigung und den Druck des Squeegees zu beeinflussen, damit die Trocknung einheitlich, entlang des gesamten Squeegees erfolgt.

Feuchte Abschnitte weisen auf eine unzulängliche Trocknung hin, wirken Sie auf die Regulierungsknäufe ein, um die Leistung zu optimieren.

### **7.2.5. EINSETZEN UND ABNAHME DES SPRITZSCHUTZES**

Der Spritzschutz ist an der Bürstenplatte mit einem Federverschluss direkt an der Platte befestigt.

Um den Spritzschutz abzunehmen, reicht es aus, den Federverschluss aufzuhaken und den Spritzschutz zu sich hin zu ziehen.

Um den Spritzschutz wieder einzubauen, verankern Sie ihn richtig auf der Bürstenplatte, hängen Sie das starre Ende des Stahlkabels auf der Bürstenplatte und den Federverschluss am anderen Ende der Bürstenplatte ein.

## **7.3 EINBAU UND AUSBAU DER BÜRSTE**



(!) Niemals ohne perfekt an der Maschine installierten Bürsten oder Haltescheiben oder Schleifscheiben arbeiten.

Einbau:

Sicherstellen, dass die Bürstenplatte hochgefahren ist; andernfalls ist die Platte unter Beachtung der Anleitungen im spezifischen Abschnitt hochzufahren. Sicherstellen, dass der Zündschlüssel in der Steuertasel auf "0" (Maschine ausgeschaltet) steht.

Die Bürste unter der Waschplatte positionieren und dabei aufpassen, dass der Bürstenkopplungsflansch sich unter dem Anschluss aus Metall der Maschine befindet.

Die Waschplatte absenken und die Bürsten mittels des entsprechenden Schalters in Drehung versetzen: Die Bürste wird automatisch angekuppelt.

Für die Montage der Haltescheibe ist auf die gleiche Weise vorzugehen.

(!) Die Länge der Bürstenborsten darf nicht unter 1 cm sinken.

(!) Die Schleifscheibenstärke darf nicht unter 1 cm sinken.

Zu stark abgenutzte Bürsten oder zu dünne Schleifscheiben können die Maschine und den Boden beschädigen.

Regelmäßig den Verschleißzustand dieser Teile überprüfen, bevor die Arbeit aufgenommen wird.

Ausbau oder Ersetzen:

Sicherstellen, dass die Bürstenplatte hochgefahren ist; andernfalls ist die Platte unter Beachtung der Anleitungen im spezifischen Abschnitt hochzufahren. Sicherstellen, dass der Zündschlüssel in der Steuertasel auf "0" (Maschine ausgeschaltet) steht.

Die Bürste unter der Platte zwischen den Händen halten und in Drehrichtung drehen und dann absenken, um sie von dem Metallanschluss zu befreien.

Für den Ausbau der Haltescheibe ist auf die gleiche Weise vorzugehen.

#### **7.4 BEFÜLLEN UND ENTLEREEN DES LÖSUNGSGEBÄLTERS**

(☞) Die Temperatur des einzufüllenden Wassers oder Reinigungsmittels darf nicht über 50°C liegen.

(☞) Bei jedem Befüllen des Lösungsbehälters ist der Sammelbehälter immer zu entleeren.

Befüllen:

- Den Stopfen im früher Maschinenbereich entfernen
- Einen Abstand von 2 cm zwischen Stopfenmund und Flüssigkeitspegel frei lassen. Den Behälter nicht über dieses Maß füllen!
- Die erforderliche Menge des chemischen Produkts hinzugeben, wobei die vom Hersteller angegebene Konzentration in Prozent (%) zu beachten ist, die sich auf die in der Produktkarte angegebene Kapazität des befüllten Behälters bezieht.

• Ausschließlich für den jeweiligen Bodentyp sowie für den zu entfernenden Schmutztyp geeignete Produkte verwenden.

(☞) Die Maschine wurde für den Einsatz mit nicht Schaum bildenden und biologisch abbaubaren spezifischen Reinigungsmitteln entwickelt. Die Verwendung anderer chemischer Produkte, wie z. B. Ätznatron, Oxidantien, Lösemittel oder Kohlenwasserstoffe kann zu einer Beschädigung oder Zerstörung der Maschine führen.

• Die im entsprechenden Abschnitt des Handbuchs und auf dem Reinigungsmittelbehälter angegebenen Sicherheitsvorschriften befolgen.

• Für ein vollständiges Verzeichnis der verfügbaren geeigneten Reinigungsmittel ist der Hersteller der Maschine zu kontaktieren.

(☞) Das Reinigungsmittel immer in den bereits mit Wasser gefüllten Behälter geben, damit sich kein Schaum bildet.

• Den Wasserschlauch zum Befüllen des Behälters mit Wasser nicht unbeaufsichtigt lassen und vollständig in den Behälter einführen, damit er nicht herausrutschen und empfindliche Maschinenteile nass machen kann.

Den Lösungswassertank zu dränieren:

- Das Ventil gelegt an der Unterseite von der Maschine in hinter öffnen (Foto B - 5 ; Foto Q - 3) und wartet, bis der Tank vollkommen entleert worden ist.
- Schließen Sie das Abfluß-Ventil.

#### **7.5 ENTLEREEN DES SAMMELTANKS**

Beim Ablassen des Schmutzwassers sind die Vorschriften des jeweiligen Anwendungslands der Maschine zu befolgen. Der Anwender haftet für das Beachten dieser Gesetze.

Wenn die Reinigungslösung aufgebraucht ist, muss der Sammelbehälter vor dem Befüllen des Reinigungslösungsbehälters immer entleert werden.

Im Allgemeinen kann der Sammelbehälter so oft wie gewünscht und auch in den Zwischenphasen des Arbeitszyklus entleert werden.

Das Fassungsvermögen des Sammelbehälters ist größer als das Fassungsvermögen des Reinigungslösungsbehälters, weshalb eine potentielle Gefährdung des Saugmotors ausgeschlossen sein sollte. Trotzdem ist zur Sicherheit ein Schwimmer vorhanden, der den Saugmotor anhält, sobald der Schmutzwasserstand zu hoch ist.

(☞) Wenn eine Wasser- oder Schaumleckage unter den Behältern festgestellt wird, ist der Saugmotor sofort abzustellen und der Sammelbehälter zu entleeren.

Entleeren des Sammelbehälters:

Die Maschine an einen zum Ablassen des Schmutzwassers geeigneten Ort fahren, d.h. möglichst in die Nähe eines WC oder eines Abwassergullys (es

sind die im jeweiligen Anwendungsland der Maschine geltenden Gesetze zur Entsorgung von Abwasser zu befolgen).

Die Maschine ausschalten und den Zündschlüssel ziehen.

Den Ablassschlauch aus seiner Halterung nehmen, den Schlauch hochhalten und den Verschlussstopfen abschrauben

Den Ablassschlauch zum gewählten Punkt hin absenken.

Der Entleerungsvorgang kann jederzeit unterbrochen werden, indem der Schlauch hochgehalten wird.

Die Schmutzrückstandmenge im Tank überprüfen und den Tankinnenraum gegebenenfalls durch die Inspektionsöffnung waschen, nachdem die Abdeckung der Inspektionsöffnung abgeschraubt wurde. Den Ablassschlauch mit dem Schraubstopfen verschließen und in die an der Maschinenrückseite angebrachte Halterung hängen.

**(☞)** Der deckel müssen perfekt geschlossen werden, denn es darf keine Luft austreten, weil es sonst zu einem Unterdruckverlust kommt, was den Trocknungsvorgang beeinträchtigt.

## **7.6 EINSTELLUNG DES SITZES**

Vor dem Einstellen des Sitzes ist sicherzustellen, dass die Maschine ausgeschaltet und der Zündschlüssel gezogen ist.

Die Position des Fahrersitzes kann auf Wunsch geändert werden.

Zum Ändern der Sitzeinstellung ist der Sperrhebel zu lösen und der Sitz in die gewünschte Stellung zu verschieben.

Sicherstellen, dass der Sperrhebel nach der Einstellung wieder korrekt blockiert wird.

Überprüfen, dass der Sitz sich in einer stabilen Position befindet und fest verankert ist.

## **7.7 FAHREN DER MASCHINE**

Mit dem Vorwärts-/Rückwärtsganghebel die gewünschte Fahrtrichtung einstellen.

Den Zündschlüssel einsetzen und drehen.

Mit dem rechten Fuß sanft das Gaspedal treten und die Maschine an den Bestimmungsort fahren.

Die Maschine ausschalten und den Zündschlüssel ziehen.

Es besteht die Möglichkeit auch bei der Arbeit mit Fuß auf dem Gaspedal die Fahrtrichtung mit dem Vorwärt-/Rückwärtshelb zu wechseln.

## **7.8 ARBEITSWEISE**

### **7.8.1 VORBEREITUNG UND WARNHINWEISE**

Die zu bearbeitende Fläche mit geeigneten Geräten, wie Staubsaugern, Kehrmaschinen, usw. von allen festen Rückständen befreien. Wenn diese vorbereitende Reinigung nicht vorgenommen wird, könnte der feste Schmutz den einwandfreien Betrieb der Squeegees und somit das perfekte Trock-

nen beeinträchtigen. Diese Maschine darf nur durch ausgebildetes Personal gefahren werden.

### **7.8.2 BEDIENELEMENTE**

- Zündschlüssel zum Ein- und Ausschalten der Maschine.
  - Fahrtrichtungshebel zum Einstellen des Vorwärts- oder Rückwärtsgangs.
  - Geschwindigkeitsregler zum Einstellen der maximalen Vorschubgeschwindigkeit bei vollständig getretenem Pedal.
  - Bürstenschalter zum Einschalten des Bürstenrotationsmotors.
  - Bürstenpositionsschalter zum Absenken (in die Arbeitsposition) oder zum Anheben (in die Ruhe-/Fahrposition) der Bürstengruppe auf/vom Boden.
  - Saugschalter zum Einschalten des Saugmotors.
  - Squeegee-Positionsschalter zum Absenken (in die Arbeitsposition) oder zum Anheben (in die Ruhe-/Fahrposition) des Squeegees.
  - Not-Aus-Schalter zum Unterbrechen/zur Wiederaufnahme aller eingestellten Arbeitsvorgänge.
  - Rechtes Vorschubpedal zum Aktivieren der Maschinenbewegung.
  - Lösungsflussregulierhebel zum Einstellen der auf dem Boden gewünschten Lösungsmenge (Maximum nach oben, Minimum nach unten).
  - Kontrolle des Batterieladestands. Die Lampenfolge wird bis zur vollständigen Entladung der Batterie fortschreitend gelöscht. Sobald sich die rote Lampe einschaltet, ist der Bürstenmotor abzustellen, die Reinigungslösungszufuhr zu unterbrechen, die noch nasse Fläche zu trocknen und die Maschine zum Batterieladegerät zu fahren, wo die Batterie geladen wird. Wenn diesen Vorschriften nicht Folge geleistet wird, schaltet die Maschine automatisch den Bürstenmotor aus und es ist nur noch das Fahren der Maschine möglich. Wenn die Maschine auch jetzt noch nicht angehalten wird, werden automatisch alle Funktionen unterbrochen und die Maschine muss von Hand geschoben werden.
- ( ! )** Die Batterien können irreparabel beschädigt werden,, wenn die Restladung zu stark absinkt (siehe Batteriehandbuch); die Batterie nicht durch wiederholtes Ein- und Ausschalten des Zündschlüssels oder auf andere Art und Weise über die durch die Sicherheitsvorrichtungen vorgegebenen Grenzwerte hinaus entladen.
- ( ! )** Bei Zweifeln bezüglich einer anormalen Situation, wie zum Beispiel bei reduzierter Maschinenleistung ohne angesprochene Stopp - Sicherheitsvorrichtungen, ist die Maschine sofort anzuhalten und es sind die im Abschnitt Störungssuche und Abhilfe enthaltenen Anleitungen zu befolgen. Ferner ist ein Fachmann mit der Überprüfung der Entladungskontrolle zu beauftragen.
- ### **7.8.3 DIREKTES WASCHEN ODER WASCHEN VON NUR LEICHT VERSCHMUTZTEN FLÄ-**

## CHEN

Waschen und Trocknen in einem einzigen Durchgang.

Die Maschine wie zuvor beschrieben vorbereiten. Den Vorwärtsgang mittels des Fahrtrichtungshebels einstellen.

Den Schlüssel in das Zündschloss stecken und drehen. Den Saugmotor, den Bürstenmotor und die Reinigungslösungsabgabe einschalten.

Die Bürsten und den Squeegee absenken.

Mit dem Einstellhebel der Reinigungslösung die austretende Reinigungslösungsmenge einstellen (unter Berücksichtigung der Fahrgeschwindigkeit). Das Fahrpedal sanft treten und dabei überprüfen, dass alle Systeme funktionieren.

Das Gaspedal bis zum Anschlag treten, um die Arbeitsgeschwindigkeit zu erhöhen.

Die höchste Fahrgeschwindigkeit und die Reinigungslösungsfreigabemenge auf der Basis der geforderten Menge einstellen.

Das Lenkrad wird wie das Lenkrad eines Autos verwendet und die Maschine kann um ihre eigene Achse gefahren werden, wenn das Lenkrad voll eingeschlagen wird.

( ! ) Während dieser Eingriffe verschiebt sich das hintere Maschinenteil leicht nach außen, die Geschwindigkeit reduzieren, um einen abrupten Richtungswechsel und Prallen gegen die Wand oder andere Gegenstände zu verhindern.

Zur Vermeidung von Beschädigungen der zu bearbeitenden Flächen wird der Bürstenmotor ca. 2 Sekunden nach dem Loslassen des Fahrpedals vollautomatisch angehalten.

Im Rückwärtsgang wird der Squeegee hochfahren und der Saugvorgang wird vollautomatisch abgestellt. Nach dem Richtungswechsel (Vorwärtsgang) kehren Squeegee und Saugvorrichtung vollautomatisch wieder in ihren vorherigen Zustand zurück.

( ⚠ ) Die Maschine nie ohne Reinigungslösung betreiben, da der Boden beschädigt werden könnte.

### 7.8.4 INDIRECTES WASCHEN ODER WASCHEN VON STARK VERSCHMUTZTEN FLÄCHEN

Waschen und Trocknen in mehreren Durchgängen. Die Maschine wie zuvor beschrieben vorbereiten.

Erster Arbeitsgang:

Den Vorwärtsgang mittels des Fahrtrichtungshebels einstellen.

Den Schlüssel in das Zündschloss stecken und drehen. Den Bürstenmotor und die Reinigungslösungsabgabe einschalten.

Die Bürsten absenken.

Mit dem Einstellhebel der Reinigungslösung die austretende Reinigungslösungsmenge einstellen (unter Berücksichtigung der Fahrgeschwindigkeit). Das Fahrpedal sanft treten und dabei überprüfen,

dass die Bürsten und Lösungsfreigabe einwandfrei funktionieren.

Das Gaspedal bis zum Anschlag treten, um die Arbeitsgeschwindigkeit zu erhöhen.

Die höchste Fahrgeschwindigkeit und die Reinigungslösungsfreigabemenge auf der Basis der geforderten Menge einstellen.

Das Lenkrad wird wie das Lenkrad eines Autos verwendet und die Maschine kann um ihre eigene Achse gefahren werden, wenn das Lenkrad voll eingeschlagen wird.

( ! ) Während dieser Eingriffe verschiebt sich das hintere Maschinenteil leicht nach außen, die Geschwindigkeit reduzieren, um einen abrupten Richtungswechsel und Prallen gegen die Wand oder andere Gegenstände zu verhindern.

Die Reinigungslösung gemäß den Informationen bezüglich des verwendeten Reinigungsmittels auf den Schmutz einwirken lassen.

Zweiter Arbeitsgang:

Wie im vorhergehenden Abschnitt "Direktes Waschen" (7.8.3) beschrieben vorgehen.

Zur Vermeidung von Beschädigungen der zu bearbeitenden Flächen wird der Bürstenmotor ca. 2 Sekunden nach dem Loslassen des Fahrpedals vollautomatisch angehalten.

Im Rückwärtsgang wird der Squeegee hochfahren und der Saugvorgang wird vollautomatisch abgestellt. Nach dem Richtungswechsel (Vorwärtsgang) kehren Squeegee und Saugvorrichtung vollautomatisch wieder in ihren vorherigen Zustand zurück.

( ⚠ ) Die Maschine nie ohne Reinigungslösung betreiben, da der Boden beschädigt werden könnte.

### 7.8.5 VORGÄNGE NACH DEM WASCHEN

Die Reinigungslösungsversorgung unterbrechen. Das Bürstenaggregat hochfahren und den Bürstenmotor abschalten.

Nachdem eventuelle Wasserspuren auf der Fläche vollständig getrocknet wurden einige Sekunden warten, dann den Squeegee hochfahren und den Saugmotor abstellen.

Die Maschine an einem zum Entleeren der Behälter geeigneten Ort fahren (wie in Abschnitt 7.4 und 7.5 beschrieben).

Die Behälter entleeren und reinigen (siehe Abschnitt 7.4 und 7.5).

Die Maschine mit dem Zündschlüssel ausschalten und den Zündschlüssel ziehen.

Falls erforderlich die Batterie laden (siehe entsprechender Abschnitt).

## 7.9 GEBRAUCHSINFORMATIONEN ZUM MODELLE COMFORT S-R 75 CS / A18-R 5300

### 7.9.1 ÖFFNUNG DES SAMMELBEHÄLTERS DER FESTEN RESTSTOFFE

- Schrauben Sie den Blockierknopf der Öffnung des Sammelbehälters auf. ( Foto O - 2 )
- Mit Hilfe des Handgriffs ( Foto O - 3 ) ziehen Sie den Sammelbehälter der Reststoffe ( Foto O - 1 ) nach außen.
- Ziehen Sie ihn heraus und entfernen Sie den größten Schmutz aus dem Sammelbehälter.
- Setzen Sie den Sammelbehälter wieder ein, drücken Sie ihn in die Ausgangsposition und befestigen Sie ihn, indem Sie den Knopf festschrauben. ( Foto O - 2 ).

### 7.9.2 ENTNAHME UND AUSTAUSCH DER ZYLINDRISCHEN BÜRSTEN

Entnahme der Bürste:

- Lockern Sie den Verschlussknopf ( Foto P1 - A ).
- Drücken Sie die seitliche Abdeckung zum Boden hin ( Foto P2 - B ).
- Nehmen Sie die Abdeckung der Halterung ab.
- Ziehen Sie die zylindrische Bürste nach außen und entnehmen Sie diese ( Foto P3 - C ). Wiederholen Sie denselben Vorgang auf der gegenüberliegenden Seite.

Austausch der Bürste

- Setzen Sie die Bürste wieder in die Bürsten-/Waschgruppe ein, und achten Sie darauf, die Riemenscheibe richtig zu positionieren.
- Setzen Sie die Abdeckung der Halterung wieder auf. Ziehen Sie den Verschlussknopf an (Foto P1 - A ). Wiederholen Sie den Vorgang auf der gegenüberliegenden Seite.

### 7.9.3 DRUCKEINSTELLUNG DER BÜRSTENGRUPPE

Um den Druck der Bürsten auf den Boden einzustellen, müssen Sie die Zugstange an der Rückseite der Maschine bedienen. ( Foto Q - 1 ).

Falls Störungen beim Betrieb der Bürsten-/ Waschgruppe auftreten sollten, rufen Sie das Servicezentrum an.

**(☞) Die Druckeinstellung der Bürsten auf den Boden darf nur von autorisierten Servicezentren oder von technischem Fachpersonal durchgeführt werden.**

## 8. WARTUNGSMITTELSINFORMATIONEN

**(⚠)** Den Schlüssel drehen und aus dem Zündschloss ziehen. Den Batterieverbinder vom Maschinenkabel trennen.

**(☞)** Die Eingriffe an der elektrischen Anlage wie auch alle Wartungs- und Reparaturarbeiten (insbesondere nicht ausdrücklich im vorliegenden Handbuch beschriebene Arbeiten) nur in autorisierten Kundendienstcentern oder durch auf kompetentes Fachpersonal durchführen lassen, das mit den anwendbaren Sicherheitsvorschriften vertraut ist.

Die regelmäßige Wartung der Maschine unter Bea-

chtung der Anleitungen des Herstellers trägt dazu bei eine bessere Leistung und eine längere Lebensdauer der Maschine zu gewährleisten.

### 8.1 BEHÄLTER

Die beiden Behälter wie in den entsprechenden Abschnitten beschrieben entleeren.

Den festen Schmutz entfernen, indem die Behälter so lange gefüllt und entleert werden, bis keine Schmutzablagerungen mehr vorhanden sind.

**( ! ) Über 50°C heißes Wasser, Hochdruckwasserstrahlreiniger und starke Wasserspritzer können die Behälter und die Maschine beschädigen.**

Die Behälterdeckel geöffnet lassen (nur bei stillstehender Maschine, damit die Behälter trocknen können und keine unangenehmen Gerüche entstehen).

### 8.2 SAUGROHR

Die Drehknäufe von der hinteren Blinkerhaltetasche abschrauben.

Das Saugrohr vom Squeegee trennen.

Die Tasche entfernen und das Saugrohr von innen vollständig herausziehen.

Jetzt kann das Saugrohr gewaschen und von Verstopfungen befreit werden.

Das Saugrohr wieder in die hintere Tasche in der speziellen Behälterhöhle einsetzen.

Die Tasche mit den Knäufen schließen.

Das Rohr korrekt am Squeegee-Körper anbringen.

### 8.3 SQUEEGEE

**( ! )** Den Squeegee nicht mit bloßen Händen anfassen, sondern Handschuhe und alle anderen für den jeweiligen Eingriff erforderlichen Schutzausrüstungen anwenden.

Den Squeegee von der Maschine abbauen und mit einem Schwamm oder einer Bürste unter fließendem Wasser reinigen.

Die Wirksamkeit und den Abnutzungsgrad der den Boden berührenden Blätter überprüfen. Die Blätter haben die Aufgabe, den Reinigungslösungs- und Wasserfilm vom Boden zu wischen und den Bereich zu isolieren, um einen maximalen Unterdruck des Saugmotors zu gewährleisten: Auf diese Weise wird ein perfektes Trocknen gewährleistet. Im Laufe der Zeit rundet sich die Kante des Blattes ab und verschleißt, was die Wirksamkeit des Trocknungsvorgangs beeinträchtigt. In diesem Fall sind die Squeegee-Blätter zu ersetzen.

Zum Ersetzen der abgenutzten Wischblätter sind die im entsprechenden Abschnitt enthaltenen Anleitungen zu befolgen. Die Blätter umdrehen, um die anderen scharfen Kanten zu nutzen oder neue Blätter einsetzen.

## 8.4 ZUBEHÖR

Die Bürsten oder die Haltescheiben abbauen und reinigen.

( ! ) Sorgfältig überprüfen, dass keine Fremdkörper, wie Metallteile, Schrauben, Späne, Seile oder ähnliches verklemmt sind, damit der Boden und die Maschine nicht beschädigt werden.

Kontrollieren, dass die Bürsten eben sind (Bürsten und Schleifscheiben auf unregelmäßige Abnutzung überprüfen. Den Arbeitswinkel dieser Teile gegebenenfalls einstellen.

Es ist nur vom Hersteller empfohlenes Zubehör zu verwenden; andere Produkte können die Sicherheit beeinträchtigen.

## 8.5 REINIGUNGSLÖSUNGSFILTER

Sicherstellen, dass der Reinigungslösungsbehälter leer ist.

Den im hinteren und unteren Maschinenbereich angebrachten Lösungsfilter kontrollieren. Gegebenenfalls unter fließendem Wasser reinigen und überprüfen, dass tatsächlich Reinigungslösung auf die Bürsten abgegeben wird.

Den Filter wieder gut festziehen, um Leckagen während der Arbeit zu verhindern.

## 8.6 MASCHINENKÖRPER

Zur Außenreinigung des Maschinenkörpers ist ein Schwamm oder ein Tuch zu verwenden; gegebenenfalls kann eine weiche Bürste zum Entfernen von hartnäckigem Schmutz verwendet werden. Die stoßfeste Oberfläche der Maschine ist rau, damit bei der Arbeit entstandene Kratzer nicht sichtbar sind. Diese Lösung trägt jedoch nicht dazu bei, hartnäckige Flecken von der Maschinenoberfläche zu entfernen. Es können auch Dampfreiniger verwendet werden, der Einsatz von Wasserschläuchen oder Wasserstrahlreiniger ist jedoch verboten.

## 8.7 BATTERIEN

### 8.7.1 PB-SÄURE

Bei der Durchführung der Wartungseingriffe sind die Anweisungen des Herstellers und alle im Handbuch enthaltenen Anweisungen zu befolgen.

Wenn die Batterieelemente nicht mit der Säurelösung bedeckt sind, kommt es zu einer Oxydation, was die Funktionstüchtigkeit der Batterie definitiv beeinträchtigt.

Überlaufende Säure kann zur einer Korrosion der Maschine führen.

Vom Hersteller empfohlene Batterieladegeräte verwenden, die für den zu ladenden Batterietyp geeignet sein müssen.

Die Batterien immer in gut belüfteten Räumen laden. Explosionsgefahr!

Der Einsatz von Gel-Batterien oder wartungsfreien

Batterien wird empfohlen.

### 8.7.2 GEL

Bei der Durchführung der Wartungseingriffe sind die Anweisungen des Herstellers und alle im Handbuch enthaltenen Anweisungen zu befolgen.

Nur vom Hersteller empfohlene Batterieladegeräte verwenden.

## 8.8 SCHMELZSICHERUNGEN UND THERMISCHE SICHERUNGSAUTOMATEN

Die Maschine ist an den wichtigsten Betriebsorganen mit Elektro-Schutzvorrichtungen ausgestattet, um kostspielige Defekte zu verhindern. Beim automatischen Ansprechen eines dieser Schalter ist es zum Wiederherstellen der unterbrochenen Funktion erforderlich, den angesprochenen Schalter bis an den Anschlag zu drücken.

Das Ansprechen der thermischen Sicherungsautomaten muss insbesondere während der ersten Einsatzwochen der Maschine nicht unbedingt auf Betriebsstörungen der Maschine beruhen. Trotzdem ist es erforderlich den einwandfreien Betrieb der betroffenen Vorrichtung durch einen Fachmann überprüfen zu lassen, wenn der thermische Sicherungsautomat wiederholt anspricht.

## 8.9 REGELMÄSSIGE WARTUNG

Für alle hier beschriebenen Eingriffe ist Bezug auf die detaillierten Anleitungen und Warnhinweise in den entsprechenden Abschnitten dieses Handbuchs zu.

	Wenn notwendig	Nach jeder Verwendung	Wöchentlich	Monatlich
Abnahme und Reinigung des Squeegees		X		
Leerung des Sammelbehälters	X			
Entleerung, Ausspülen oder Desinfektion des Sammelbehälters		X		
Aufladen der Batterie	X	X		
Kontrolle der Flüssigkeitsmenge in den Batterien		X		
<i>Nur beim Modell Comfort S-R 75CS / A18-R 5300</i> Entnahme und Leerung des Sammelbehälters der festen Reststoffe.		X		
Entnahme der Bürsten und Kontrolle ihrer Abnutzung. Vergewissern Sie sich, dass keine Fremdkörper die Bewegung oder die Leistung der Reinigungsorgane beeinträchtigen.		X		
Sichtkontrolle des Allgemeinzustands der Maschine		X		
Vergewissern Sie sich, dass die Schläuche oder Leitungen nicht versperrt oder verstopft sind			X	
Kontrolle der Abnutzung der Saugblätter			X	
Entnahme und Reinigung des Filters der Reinigungslösung			X	
Allgemeine Reinigung der Bürstenplatte, der Halterung und des Squeegees				X
Die Hebe- und Senkbewegung der Bürstenplatte kontrollieren				X
Die Hebe- und Senkbewegungen des Squeegees kontrollieren				X
Schmierung der beweglichen Teile				X
Kontrolle des Öffnungskabels des Hahns der Reinigungslösung				X
Kontrolle der Sicherheitssysteme (Notfallschalter, mechanische oder elektromechanische Bremse, Notfallschalter des Sitzes des Anwenders, usw.)				X
Reinigung der Schläuche mit Entkalkungsmittel				X

### 8.10 EMPFOHLENE ERSATZTEILE

Es wird empfohlen, immer ausreichend Verbrauchsmaterial vorrätig zu haben und die ordentlichen und außerordentlichen Wartungseingriffe zu pro-

grammieren, um immer die maximale Leistung der Maschine zu erhalten. Das Verzeichnis dieser Ersatzteile fordern Sie bitte bei Ihrem Händler an.

## 9 BETRIEBSKONTROLLE

### 9.1 FEHLERMELDEDIAGNOSTIK

Unter der Vorderplatte der Maschine (Foto A - 9) befinden sich die Hauptbestandteile der Elektronik und die Kontrollkarte der Maschine.

Diese Kontrollkarte ist mit einem Selbst-Diagnose-

system ausgestattet, welches durch eine rot leuchtende LED die korrekte oder die fehlerhafte Funktionsweise meldet (Foto L - 5).

Das Blinken der LED meldet, wie in der unten stehenden Tabelle beschrieben, verschiedene Fehler:

Anzahl der Blinksignale	Gemeldeter Fehler
1	Kabel des Potentiometers nicht verbunden
2	Batteriespannung unter dem Grenzwert
3	Temperatur über dem Grenzwert
4	Fehler bei der seriellen Datenübertragung
5	Startfehler – Potentiometer beim Start nicht auf Null
6	Temperatur über dem Grenzwert
7	Stromversorgung über dem Grenzwert
Angeschaltet	Korrekte Funktionsweise
Ausgeschaltet	Fehlerhafte Stromversorgung

### 9.2 PROBLEMLÖSUNG

Mit diesen Meldungen werden die Ursachen einiger Betriebsstörungen angezeigt. Für die zu treffenden Abhilfen ist Bezug auf die untenstehenden spezifischen Abschnitte zu nehmen.

#### 9.2.1 DIE MASCHINE FUNKTIONIERT NICHT

- ☉ Der Schlüssel steckt nicht im Zündschloss oder wurde nicht gedreht.
- ☉ Den Schlüssel ins Zündschloss stecken und auf "1" drehen.
- ☉ Der Batterieverbinder ist getrennt oder falsch an den Verbinder des Hauptkabels angeschlossen.
- ☉ Beide Verbinder korrekt anschließen.
- ☉ Der Not-Aus/Stopp-Druckknopf wurde gedrückt.
- ☉ Den Not-Aus/Stopp-Druckknopf rückstellen.
- ☉ Die Maschine wird geladen.
- ☉ Ladevorgang beenden.
- ☉ Die Batterien sind leer.
- ☉ Batterien laden.
- ☉ Kein Bediener auf dem Fahrersitz.
- ☉ Sich auf den Fahrersitz setzen.
- ☉ Die Hauptschmelzsicherung ist durchgebrannt.
- ☉ Ersetzen.
- ☉ Die Kontrollkarte ist überhitzt.
- ☉ Nach den Einsatzumständen forschen, die zur Störung geführt haben können (zu große Steigung, usw.), 30 Minuten warten und die Maschine wieder einschalten, wobei die falschen Einsatzbedingungen zu vermeiden sind. Wenn das Problem sich wiederholt, ist ein autorisierter Kundendienst zu kontaktieren.

#### 9.2.2 DIE MASCHINE FÄHRT NICHT VOR

- ☉ Der Fahrtrichtungshebel befindet sich in neutraler Stellung
- ☉ Eine Fahrtrichtung einstellen
- ☉ Das Fahrpedal wurde nicht getreten
- ☉ Pedal treten
- ☉ Die Steigung des Bodens ist zu hoch
- ☉ Die Maschine von Hand schieben
- ☉ Ein allgemeiner Schutzschalter des Fahrmotors/der Fahrmotoren hat angesprochen
- ☉ Die Maschine anhalten und 5 Minuten ruhen lassen; Schmelzsicherungen ersetzen.
- ☉ Der Mikroschalter des Fahrpedals ist defekt.
- ☉ Mikroschalter ersetzen lassen.
- ☉ Die Batterien sind entladen.
- ☉ Batterien laden.
- ☉ Das Gaspedal war zum Zeitpunkt des Anlassens der Maschine gedrückt.
- ☉ Das Gaspedal loslassen, die Maschine ausschalten und dann wieder anlassen.
- ☉ Das Potentiometer des Gaspedals ist unterbrochen.
- ☉ Potentiometer ersetzen lassen.
- ☉ Der/die Fahrmotoren steht/stehen nicht beim Anlassen der Maschine still.
- ☉ Die Maschine auf eine ebene Fläche bringen, ausschalten, und mit dem Schlüssel wieder anlassen.

#### 9.2.3 DIE BÜRSTEN DREHEN SICH NICHT

- ☉ Der Bürstenmotorschalter wurde nicht eingeschaltet.
- ☉ Den Schalter zum Einschalten der Bürsten drücken.
- ☉ Die Maschine fährt nicht vor und die Kontrolle hat angesprochen, damit der Boden nicht beschädigt wird.
- ☉ Das Fahrpedal treten.

- ⊗ Der Thermoschutzschalter des Bürstenmotors hat angesprochen, der Motor ist überhitzt.
- ⊙ Nach der Ursache forschen (Seile oder ähnliche Gegenstände behindern die Bewegung, zu unebene Fläche, usw.) und den Rückstellschalter drücken.
- ⊗ Der Treibriemen ist gerissen.
- ⊙ Treibriemen ersetzen lassen.
- ⊗ Das Relais des Motors oder der Bürstenmotor ist defekt.
- ⊙ Ersetzen lassen.

### 9.2.4 ES TRITT KEINE ODER NUR WENIG REINIGUNGSLÖSUNG AUS

- ⊗ Der Lösungsbehälter ist leer.
- ⊙ Den Lösungsbehälter füllen, nachdem der Sammelbehälter entleert wurde.
- ⊗ Die Bürsten oder die Maschine stehen still.
- ⊙ Die Bürsten einschalten und das Gaspedal treten.
- ⊗ Der Flussregelhebel ist geschlossen oder fast geschlossen.
- ⊙ Die austretende Lösungsmenge einstellen/erhöhen.
- ⊗ Der Reinigungslösungsfilter ist verstopft.
- ⊙ Filter reinigen.
- ⊗ Die Reinigungslösungsleitung ist verstopft.
- ⊙ Den Schmutz oder Fremdkörper aus der Leitung entfernen.
- ⊗ Das Flussöffnungsmagnetventil ist durchgebrannt.
- ⊙ Magnetventil ersetzen lassen.

### 9.2.5 KEIN SAUGBETRIEB

- ⊗ Das Saugrohr ist nicht an den Squeegee angeschlossen.
- ⊙ Korrekt anschließen.
- ⊗ Das Saugrohr, die Squeegee-Leitung oder das Inspektionsfach sind verstopft.
- ⊙ Die Verstopfung der Rohre beheben.
- ⊗ Der Saugmotor ist abgestellt.
- ⊙ Den Motor einschalten.
- ⊗ Der Sammelbehälter ist voll.
- ⊙ Behälter entleeren.
- ⊗ Der Saugmotor wird nicht stromversorgt oder ist durchgebrannt.
- ⊙ Die Anschlüsse prüfen oder den durchgebrannten Motor ersetzen.

### 9.2.6 ZU GERINGE SAUGKRAFT

- ⊗ Der Sammelbehälterdeckel wurde nicht korrekt festgeschraubt.
- ⊙ Korrekt festschrauben.
- ⊗ Der Ablassschlauchstopfen des Sammelbehälters ist nicht korrekt geschlossen.
- ⊙ Korrekt schließen.
- ⊗ Das Saugrohr, die Squeegee-Leitung oder das Inspektionsfach sind verstopft.
- ⊙ Die Leitungen von der Verstopfung befreien.

### 9.2.7 DER BÜRSTENMOTOR ODER DER SAUG-

### MOTOR HALTEN NICHT AN

- ⊗ Defekter Relaisschalter.
- ⊙ Die Maschine anhalten, indem die Hauptstromversorgung durch Ziehen des Hauptverbinders der Batterie unterbrochen wird. Den technischen Kundendienst kontaktieren.

### 9.2.8 DER SQUEEGEE REINIGT ODER TROCKNET NICHT GUT

- ⊗ Die Squeegee-Blätter sind abgenutzt oder schleppen zu viel festen Schmutz mit sich.
- ⊙ Die Blätter ersetzen oder reinigen.
- ⊗ Der Squeegee ist nicht richtig eingestellt, der Vorschub muss exakt senkrecht zur Fahrtrichtung erfolgen.
- ⊙ Den Squeegee korrekt einstellen.
- ⊗ Das Saugrohr, die Squeegee-Leitung oder das Inspektionsfach sind verstopft.
- ⊙ Die Leitungen von der Verstopfung befreien.

### 9.2.9 DAS BATTERIELADEGERÄT FUNKTIONIERT NICHT

- ⊗ Der Batterieladevorgang setzt nicht ein.
- ⊙ Kontrollieren, dass das Batterieladegerät effektiv an die Batterie angeschlossen ist. Das Handbuch des Batterieladegeräts nachschlagen.

### 9.2.10 DIE BATTERIEN WERDEN NICHT GELADEN ODER ENTLADEN SICH ZU SCHNELL

- ⊗ Am Ende des Ladevorgangs ist die Batterie nicht korrekt geladen (siehe Gebrauchsanleitung/Wartungsanleitung des Batterieherstellers)
- ⊙ Die Fehlermeldung auf dem Batterieladegerät überprüfen und die auf dem Display angezeigten Daten kontrollieren (siehe Gebrauchsanleitung des Batterieladegerätherstellers)
- ⊗ Die Batterien sind neu und erreichen nicht die erwartete Leistung von 100%.
- ⊙ Die Akkus erreichen ihre maximale Ladekapazität erst nach 20-30 kompletten Ladezyklen.
- ⊗ Die Elektrolytenlösung ist verdampft und bedeckt die Platten nicht vollständig.
- ⊙ Das Gebrauchs- und Wartungshandbuch des Batterieherstellers nachschlagen.
- ⊗ Es werden starke Dichteunterschiede zwischen den verschiedenen Elementen festgestellt.
- ⊙ Die beschädigte Batterie ersetzen.

Immer das Gebrauchs- und Wartungshandbuch der Batterien und des Batterieladegeräts nachschlagen. Wenn das Problem nicht gelöst werden kann, ist ein autorisierter technischer Kundendienst zu kontaktieren.

**Der Hersteller kann NICHT bei der Lösung von Problemen behilflich sein, die auf nicht direkt gelieferte Batterien oder Batterieladegeräte zurückzuführen sind.**





## 1. INDICE

## 2. INFORMACIONES GENERALES

### 2.1 FINALIDAD DEL MANUAL

- 2.2 TERMINOLOGÍA Y LEYENDA DE LOS SÍMBOLOS
- 2.3 IDENTIFICACIÓN DEL PRODUCTO
- 2.4 USO AL QUE ESTÁ DESTINADO LA MÁQUINA
- 2.5 MODIFICACIONES TÉCNICAS

## 3. INFORMACIONES SOBRE LA SEGURIDAD

- 3.1 RECOMENDACIONES FUNDAMENTALES
- 3.2 RUIDO Y VIBRACIONES

## 4. INFORMACIONES SOBRE EL DESPLAZAMIENTO

- 4.1 ELEVACIÓN Y TRANSPORTE DE LA MÁQUINA EMBALADA
- 4.2 CONTROL AL RECIBIR LA MERCANCÍA
- 4.3 DESEMBALAJE
- 4.4 DESBLOQUEO DEL FRENO ELECTROMECÁNICO
- 4.5 ELEVACIÓN Y TRANSPORTE: MÁQUINA, BATERÍA Y CARGADOR DE BATERÍAS

## 5. INFORMACIONES TÉCNICAS

- 5.1 DESCRIPCIÓN GENERAL
  - 5.1.1 MÁQUINA
  - 5.1.2 BATERÍA
  - 5.1.3 CARGADOR DE BATERÍAS
- 5.2 ESTRUCTURA Y FUNCIONES
  - 5.2.1 MÁQUINA
  - 5.2.2 BATERÍA
  - 5.2.3 CARGADOR DE BATERÍAS
- 5.3 ACCESORIOS

## 6. INFORMACIONES SOBRE LA INSTALACIÓN

- 6.1 PREPARACIÓN DE LA BATERÍA
- 6.2 INSTALACIÓN Y CONEXIÓN DE LA BATERÍA
- 6.3 PREPARACIÓN DE LA MÁQUINA

## 7. INFORMAZIONI UTILIZZO

- 7.1 RECARGA DE LAS BATERÍAS
- 7.2 MONTAJE, DESMONTAJE, REGULACIÓN DE LA BOQUILLA DE SECADO Y DEL PROTECTOR CONTRA SALPICADURAS
  - 7.2.1 MONTAJE DE LA BOQUILLA DE SECADO
  - 7.2.2 DESMONTAJE DE LA BOQUILLA DE SECADO
  - 7.2.3 SUSTITUCIÓN DE LOS LABIOS DE LA BOQUILLA DE SECADO
  - 7.2.4 REGULACIÓN DE LA BOQUILLA DE SECADO
  - 7.2.5 MONTAJE Y DESMONTAJE DEL PROTECTOR CONTRA SALPICADURAS

- 7.3 MONTAJE, DESMONTAJE Y REGULACIÓN DE LOS ACCESORIOS
- 7.4 LLENADO Y DESCARGA DEL DEPÓSITO DE LA SOLUCIÓN LIMPIADORA
- 7.5 VACIADO DEL DEPÓSITO DE RECUPERACIÓN
- 7.6 REGULACIÓN DEL ASIENTO
- 7.7 CONDUCCIÓN DE LA MÁQUINA
- 7.8 MÉTODO DE TRABAJO
- 7.8.1 PREPARACIÓN Y ADVERTENCIAS
- 7.8.2 MANDOS DE FUNCIONAMIENTO
- 7.8.3 LAVADO DIRECTO O PARA SUPERFICIES LIGERAMENTE SUCIAS
- 7.8.4 LAVADO INDIRECTO O PARA SUPERFICIES MUY SUCIAS
- 7.8.5 OPERACIONES SUCESESIVAS AL LAVADO
- 7.9 INFORMACIONES DE EMPLEO DEL MODELO COMFORT S-R 75 CS/A18-R 5300
  - 7.9.1 ABERTURA DE LA CAJA DE LOS DETRITOS SÓLIDOS
  - 7.9.2 EXTRACCIÓN Y SUSTITUCIÓN DE LOS CEPILLOS CILÍNDRICOS
  - 7.9.3 REGULACIÓN DE LA PRESIÓN DEL GRUPO DE BARRIDO/FREGADO

## 8. INFORMACIONES SOBRE EL MANTENIMIENTO

- 8.1 DEPÓSITOS
- 8.2 TUBO DE ASPIRACIÓN
- 8.3 SQUEEGEE
- 8.4 ACCESORIOS
- 8.5 FILTRO SOLUCIÓN DETERGENTE
- 8.6 CUERPO DE LA MÁQUINA
- 8.7 BATERÍAS
  - 8.7.1 PB-ÁCIDO
  - 8.7.2 GEL
- 8.8 FUSIBLES Y DISYUNTORES TÉRMICOS
- 8.9 MANTENIMIENTO PROGRAMADO
- 8.10 RECAMBIOS ACONSEJADOS

## 9. CONTROL DE EJERCICIO

- 9.1 DIAGNÓSTICO INDICACIÓN DE AVERÍAS
  - 9.2 RESOLUCIÓN DE LOS PROBLEMAS
  - 9.2.1 LA MÁQUINA NO FUNCIONA
  - 9.2.2 LOS CEPILLOS NO GIRAN
  - 9.2.3 LA SOLUCIÓN LIMPIADORA NO BAJA O BAJA EN POCA CANTIDAD
  - 9.2.4 FALTA ASPIRACIÓN
  - 9.2.5 POCA ASPIRACIÓN
  - 9.2.6 EL MOTOR DE LOS CEPILLOS O EL MOTOR DE ASPIRACIÓN NO SE DETIENEN
  - 9.2.7 LA BOQUILLA DE SECADO NO LIMPIA O NO SECA BIEN
  - 9.2.8 EL CARGADOR DE BATERÍAS NO FUNCIONA
  - 9.2.9 LAS BATERÍAS NO SE CARGAN O NO MANTIENEN LA CARGA

## 2. INFORMACIONES GENERALES

### 2.1 FINALIDAD DEL MANUAL

Para facilitar la consulta y lectura de los temas de interés, consulte el índice que se halla al inicio de la sección escrita en su idioma.

El presente manual ha sido redactado por el fabricante y forma parte integrante del producto, y como tal debe conservarse con cuidado durante toda la vida de la máquina hasta su demolición.

El cliente debe asegurarse de que los operarios hayan leído y comprendido el contenido del presente manual, a fin de que puedan atenerse escrupulosamente las instrucciones descritas en el mismo.

Para obtener los mejores resultados en términos de seguridad, prestaciones, eficacia y duración del producto que han adquirido es fundamental respetar siempre las indicaciones proporcionadas en este manual. El incumplimiento de estas reglas puede provocar daños a las personas, a la máquina, a la superficie lavada y al ambiente, que en ningún caso podrán imputarse al fabricante.

El presente manual se refiere detalladamente a la máquina y proporciona indicaciones y descripciones exclusivamente a las baterías y cargadores de baterías (opcionales) que disponemos.

Las baterías y el cargador de baterías son componentes fundamentales para completar la máquina y condiciones el funcionamiento de la misma en términos de autonomía y prestaciones. Sólo la correcta combinación entre los dos accesorios (baterías y cargador de baterías) permite obtener las máximas prestaciones y evita grandes pérdidas de dinero. Para más informaciones al respecto es esencial remitirse a los manuales específicos de las baterías y de los cargadores de baterías.

Los cargadores de baterías y las baterías que sugerimos (opcionales) aseguran la mejor combinación con la máquina y, además de una extraordinaria versatilidad (cargadores de baterías), ofrecen estándares cualitativos y prestaciones en la cumbre de la categoría.

### 2.2 TERMINOLOGÍA Y LEYENDA DE LOS SÍMBOLOS

Para una mayor claridad y para evidenciar de modo adecuado los diferentes aspectos de las instrucciones descritas, se han utilizado los términos y símbolos que se definen y presentan a continuación:

- **Máquina.** Esta definición sustituye el nombre comercial al que se refiere este manual.

- **Operario.** Por operario se entienden las personas que normalmente utilizan la máquina y que conocen su funcionamiento, pero que no tienen conocimientos técnicos específicos para poder realizar las intervenciones que pudieran ser necesarias.

- **Técnico.** Por técnico se entienden las personas con la experiencia, preparación técnica y conocimientos legislativos y normativos necesarios para

permitir realizar todo tipo de intervención en la máquina, con la capacidad de reconocer y evitar posibles peligros durante la instalación, el uso, el desplazamiento y el mantenimiento de la máquina.

- **SÍMBOLO INDICACIÓN ( ⓘ )** Son informaciones de especial importancia para evitar averías a la máquina.

- **SÍMBOLO ATENCIÓN ( ! )** Son informaciones sumamente importantes para evitar serios daños a la máquina y al ambiente en el que se trabaja.

- **SÍMBOLO PELIGRO ( ⚠ )** Son informaciones vitales para evitar graves (o extremas) consecuencias a la salud de las personas y a la integridad del producto y del ambiente en el que se trabaja.

### 2.3 IDENTIFICACIÓN DEL PRODUCTO

La placa de datos situada debajo del panel de mandos, encima del conector de la batería, contiene las siguientes informaciones:

- identificación del fabricante
- marca CE
- código del modelo
- modelo
- potencia nominal total
- número de serie
- año de fabricación
- peso con la máxima carga

### 2.4 USO AL QUE ESTÁ DESTINADO LA MÁQUINA

La máquina descrita en el presente manual es una fregadora-secadora de suelos: debe utilizarse para la limpieza y aspiración de líquidos de suelos planos, rígidos, horizontales, lisos o poco rugosos, uniformes y sin obstáculos, en locales tanto civiles como industriales. Está prohibido cualquier otro uso que no sea los arriba indicados. Le rogamos lea detenidamente las informaciones sobre la seguridad proporcionadas en este manual.

La fregadora-secadora distribuye sobre la superficie que se ha de limpiar una cantidad de solución (regulable en función de las necesidades) de agua y detergente mientras los cepillos eliminan la suciedad del suelo. El equipo de aspiración de la máquina, a través de un squeegee (rasqueta de secado), seca perfectamente con una sola pasada los líquidos y la suciedad eliminada por los cepillos frontales.

Asociando un adecuado detergente para la limpieza con los diferentes tipos de cepillos (o discos abrasivos) disponibles, la máquina puede adaptarse a todas las combinaciones de tipos de suelos y suciedad.

### 2.5 MODIFICACIONES TÉCNICAS

Esta máquina ha sido pensada y fabricada de acuerdo con los requisitos fundamentales para la seguridad y la salud del usuario establecidos en las

directivas europeas, como queda patente por la marca CE aplicada en la etiqueta de identificación. Las directivas europeas aplicadas a la máquina se citan en el **Certificado de conformidad** adjunto al presente manual. Este certificado quedará anulado si la máquina sufre cualquier tipo de modificación que no se haya acordado previamente con el fabricante.

El fabricante se reserva el derecho de aportar sin previo aviso las modificaciones técnicas al producto que considere necesarias para actualizarlo o mejorarlo técnicamente. Por este motivo algunos detalles de la máquina que ha comprado podrían diferir con las informaciones indicadas en los catálogos comerciales o con las figuras del presente manual, sin que por esto se altere la seguridad del mismo y las informaciones proporcionadas al respecto.

### **3. INFORMACIONES SOBRE LA SEGURIDAD**

#### **3.1 RECOMENDACIONES FUNDAMENTALES**

**(☞) Lea detenidamente el "manual de instrucciones para el uso" antes de realizar las operaciones de puesta en marcha, utilización, mantenimiento, mantenimiento ordinario, o cualquier otro tipo de intervención en la máquina.**

**(!) Respete escrupulosamente todas las prescripciones contenidas en el presente manual así como las prescripciones de los manuales de las baterías y de los cargadores de baterías (prestando especial atención a los párrafos precedidos por el símbolo de atención o peligro).**

**El fabricante declina toda responsabilidad por los daños que pudieran producirse a personas o cosas debidos al incumplimiento de las citadas prescripciones.**

**(☞) Antes de utilizar la máquina, asegúrese de que todos los componentes estén bien colocados.**

**(!) La máquina debe ser utilizada exclusivamente por personal que haya sido formado para su uso, que haya demostrado su capacidad y que haya sido expresamente encargado de usarla. Para evitar el uso no autorizado, cuando no utilice la máquina guárdela en un lugar no accesible a personas ajenas, y quite la llave del tablero de mandos.**

**(!) Está prohibido el uso de la máquina a menores de edad.**

**(!) No destine esta máquina a otros usos que no sean los expresamente previstos. Valúe el tipo de edificio en el cual debe trabajarse y respete escrupulosamente las normas y las condiciones de seguridad vigentes en el mismo.**

**(⚠) No utilice la máquina en lugares que no dispongan de la iluminación adecuada, en ambientes explosivos, en presencia de suciedad nociva para la salud (polvos, gases, etc.), en calles o pasajes públicos y en ambientes exteriores en general.**

**(!) El campo de temperatura previsto para el uso de la máquina es de +4°C a + 35°C; coloque la máquina en reposo en un lugar seco y no corrosivo, donde la temperatura esté comprendida entre + 10°C y + 50°C.**

El campo de humedad previsto para la máquina, en cualquier condición en que la misma se encuentre, es del 30% al 95%.

**(⚠) No use o aspire nunca líquidos, gases, polvos secos, ácidos y disolventes (por ejemplo diluyentes para pinturas, acetona, etc.), aunque estén diluidos, no utilice productos inflamables o explosivos (por ejemplo gasolina, aceite combustible, etc.); no aspire nunca objetos en llamas o incandescentes.**

**(!) No utilice la máquina en pendientes o rampas superiores al 10 %; en caso de pequeñas pendientes no utilice la máquina de modo transversal, manibre siempre con precaución y sin hacer inversiones. Para transportar la máquina en rampas o en pendientes más elevadas, presta la máxima atención para evitar vuelcos y/o aceleraciones incontroladas. Desplace la máquina por rampas y/o escalones sólo con el cabezal de los cepillos y la boquilla de secado levantados.**

**(!) Nunca aparque la máquina en pendiente.**

**(☞) La máquina nunca debe dejarse sin vigilancia con la llave puesta y conectada; sólo puede abandonarse después de haber desconectado y quitado la llave, tras haberla asegurado contra movimientos accidentales y desconectado de la alimentación eléctrica.**

**(⚠) Cuando utilice la máquina preste atención a la presencia de terceras personas, especialmente a los niños que pudieran estar presentes en el local donde se trabaja.**

**(!) No utilice la máquina para transportar personas u objetos o para arrastrar objetos. No arrastre la máquina.**

**(☞) No utilice la máquina como superficie de apoyo, para ningún peso y por ningún motivo. No obstruya las aperturas de ventilación y de eliminación del calor.**

**(!) No elimine, modifique o deshabilite los dispositivos de seguridad.**

**(!) Utilice siempre las protecciones personales para la seguridad del operario: delantal o mono de trabajo de seguridad, zapatos antideslizantes e impermeables, guantes de goma, gafas y cascos de protección, mascarillas para proteger las vías respiratorias. Antes de empezar a trabajar quítese los collares, relojes, corbatas y todo aquello que potencialmente pudiera provocar graves accidentes.**

**(!) No introduzca las manos entre las partes en movimiento.**

**(☞) No utilice detergentes diferentes a los previstos y atégase a las prescripciones indicadas en las diferentes fichas de seguridad. Aconsejamos**

conservar los detergentes en un lugar inaccesible a los niños. En caso de contacto accidental con los ojos, lave inmediata y abundantemente con agua, y en caso de ingestión llame inmediatamente a un médico.

Asegúrese de que las tomas de corriente para la alimentación del cargador de baterías estén conectadas a una adecuada red de tierra, y que estén protegidas por interruptores magnetotérmicos y diferenciales.

(⚠) Si la máquina está equipada con baterías al gel es esencial asegurarse de que el indicador de descarga situado en el salpicadero esté correctamente regulado. Para ello diríjase a su revendedor o siga las correspondientes instrucciones del manual.

(!) Es indispensable respetar las instrucciones del fabricante de las baterías y las disposiciones del Legislador. Mantenga las baterías siempre limpias y secas, a fin de evitar corrientes de dispersión superficial. Proteja las baterías contra las impurezas, como por ejemplo el polvo metálico.

(⚠) No apoye herramientas sobre las baterías: peligro de cortocircuito y de explosión.

(⚠) Cuando use ácido para baterías, siga escrupulosamente las correspondientes instrucciones de seguridad.

En presencia de campos magnéticos especialmente altos, valúe el efecto que dichos campos podrían tener en la electrónica de control.

Nunca limpie la máquina con chorros de agua.

(☞) Los fluidos recuperados contienen detergentes, desinfectantes, agua, material orgánico e inorgánico recuperado durante las fases de trabajo: estos fluidos deben eliminarse siguiendo la ley vigente en materia.

(!) En caso de avería y/o mal funcionamiento de la máquina, apáguela inmediatamente (desenchufándola de la red de alimentación eléctrica o de las baterías) y no manipulela.

Diríjase a un centro de asistencia técnica del fabricante.

(⚠) Todas las operaciones de mantenimiento o sustitución de los accesorios deben realizarse en ambientes adecuadamente iluminados, y sólo después de haber desenchufado la máquina de la alimentación eléctrica, desconectando el conector de la batería.

(☞) Todas las intervenciones en el sistema eléctrico y todas las operaciones de mantenimiento y de reparación (especialmente las que no se describen explícitamente en este manual) deben ser realizadas exclusivamente por los centros de asistencia autorizados o por personal técnico especializado y experto en el sector y en las normas de seguridad.

(☞) Se permite usar sólo accesorios y recambios originales, proporcionados exclusivamente por el fabricante, puesto que sólo estos recambios garantizan que la máquina funcione de modo seguro y sin inconvenientes. No use piezas desmontadas de

otras máquinas u otros juegos de piezas como recambios.

(☞) Cuando decida no utilizar más la máquina, aconsejamos que separe las baterías y las elimine según se establece en la norma europea 91/157/EEC, o bien deposítelas en un centro de recogida autorizado.

Para la eliminación la máquina respete la legislación vigente en el lugar donde se utilice:

- En primer lugar hay que desconectar la máquina de la red, vaciar los líquidos y limpiarla.

- Seguidamente la máquina se divide por grupos de materiales homogéneos (plásticos de acuerdo con lo indicado por el símbolo de reciclado, metales, goma, embalajes). En caso de componentes que contengan diferentes materiales, diríjase a los organismos competentes en materia.

Cada grupo homogéneo debe eliminarse de acuerdo a la ley en materia de reciclaje.

Se aconseja hacer inocuas las partes de la máquina susceptibles de peligro, especialmente para los niños.

(☞) Compruebe la máquina cada vez que deba utilizarla. En especial, compruebe que el cable de recarga de la batería y el conector estén en buenas condiciones y que sean seguros para el operario. Si no están en perfectas condiciones, no utilice la máquina por ningún motivo antes de que un técnico especializado y autorizado realice la reparación.

(☞) Apague inmediatamente el motor de aspiración si observa pérdidas de espuma o de líquido.

(☞) No utilice la máquina sobre superficies textiles como alfombras, moquetas, etc.

El uso de ceras, detergentes espumosos o dispersiones a lo largo de los tubos, puede ocasionar a la máquina serios problemas y obstruir los tubos.

### 3.2 RUIDO Y VIBRACIONES

La máquina está destinada para uso interno, por lo que no está sujeta a las directivas de referencia.

## 4. INFORMACIONES SOBRE EL DESPLAZAMIENTO

### 4.1 ELEVACIÓN Y TRANSPORTE DE LA MÁQUINA EMBALADA

(!) Durante todas las operaciones de elevación o transporte, asegúrese de que la máquina embalada esté bien sujeta, a fin de evitar que se vuelque o caiga accidentalmente.

Las operaciones de carga y descarga con los medios a tal fin destinados, deben realizarse con la adecuada iluminación.

La máquina embalada debe moverse con medios adecuados, prestando atención a no dañar ni golpear el embalaje en ninguna parte y a no volcarlo, y apoyándolo en el suelo con mucho cuidado.

(☞) Todas estas indicaciones también valen para las baterías y el cargador de baterías.

## 4.2 CONTROL AL RECIBIR LA MERCANCÍA

(☞) Cuando reciba la mercancía (máquina, batería o cargador de baterías) del transportista, compruebe atentamente la integridad del embalaje y de su contenido. Si éste último hubiera sufrido daños, comuníquelo al transportista, y resérvese, por escrito (seleccione en el documento la voz "reserva"), de presentar la solicitud de resarcimiento antes de aceptar la mercancía.

## 4.3 DESEMBALAJE

(!) Vista prendas de seguridad y utilice los instrumentos adecuados para limitar los riesgos de accidentes.

Para la máquina, proceda del siguiente modo y por este orden.

Si la máquina está embalada en caja de cartón:

- Corte y quite los flejes de plástico con tijeras o cizalla.

- Quite, sacándola por arriba, la caja de cartón.

- Saque las bolsas que están dentro de la caja y compruebe su contenido (manual de uso y mantenimiento, conector para cargador de baterías)

- Quite las abrazaderas metálicas o flejes plásticos que fijan la máquina al pallet.

- Saque del embalaje los cepillos y la boquilla de secado.

- Saque la máquina (empujándola hacia atrás) del pallet utilizando una plataforma inclinada bien sujeta al pavimento y al pallet.

Si la máquina está embalada en jaula de madera:

- Separe del pallet todas las paredes de madera, empezando por la pared superior.

- Quite el film protector de la máquina.

- Quite las abrazaderas metálicas o flejes plásticos que fijan la máquina al pallet.

- Saque del embalaje los cepillos y la boquilla de secado.

- Saque la máquina (empujándola hacia atrás) del pallet utilizando una plataforma inclinada bien sujeta al pavimento y al pallet.

Proceda con las mismas precauciones e indicaciones para quitar de su embalaje el cargador de baterías opcional (extrayéndolo desde arriba del embalaje por medio de las específicas manillas) y la batería opcional.

Aleje la máquina del resto de los embalajes, ahora ya puede montar los accesorios y las baterías, para ello lea el correspondiente párrafo de este manual. Se sugiere conservar todos los elementos del embalaje, porque podrían ser útiles para proteger la máquina y los accesorios en caso de transporte a otro lugar o a los centros de asistencia autorizados. Si no desea guardar el embalaje, el mismo deberá eliminarse según lo establecido en las leyes vigentes en materia.

## 4.4 DESBLOQUEO DEL FRENO ELECTROMECÁNICO

(!) Cuando la máquina está sin batería, o si es apagada, resulta ser frenada.

Para **desbloquear** el freno electromecánico hace falta actuar sobre el motor de tracción posicionado sobre la rueda anterior ( Foto M1 - 2) según el procedimiento siguiente:

- Atornillar el gozne (Foto M2 - 2) y la palanca de desbloqueo (Foto M2 - 1) en la horquilla de desbloqueo del freno electromecánico ( Foto M1 - 1)

- Tirar el gozne hacia el exterior ( Foto M3)

- Girar la palanca de desbloqueo hacia el motor (Foto M4)

- Parar la palanca sobre el motor de modo que la horquilla quede situado hacia el exterior ( Foto M5)

El freno electromecánico es desbloqueado ahora y es posible mover la máquina.

Después del desplazamiento de la máquina hace falta repetir al revés la operación y reconducir la horquilla en la posición de funcionamiento ( Foto M1 - 1).

Sacar el gozne y la palanca.

(!) **ATENCIÓN: antes de utilizar la máquina averiguar que la horquilla esté en la posición de funcionamiento ( Foto M1 - 1).**

## 4.5 ELEVACIÓN Y TRANSPORTE: MÁQUINA, BATERÍA Y CARGADOR DE BATERÍAS

(!) Nunca levante la máquina con una carretilla elevadora, el bastidor no tiene los elementos necesarios para efectuar una elevación directa.

Antes de preparar el embalaje y de efectuar el transporte, realice las siguientes operaciones:

- Vacíe el depósito de recuperación y el depósito de la solución.

- Desmonte la boquilla de secado y los cepillos o los platos de arrastre.

- Desconecte y quite las baterías.

Coloque la máquina en el pallet original (o en uno equivalente que soporte el peso y que sea adecuado a las dimensiones de la máquina) para ello utilice una plataforma inclinada.

Fije fuertemente la máquina y la boquilla de secado al pallet con abrazaderas metálicas u otros elementos que sean adecuados al peso de los elementos.

Levante el pallet con la máquina para cargarlo sobre el medio de transporte.

Fije fuertemente la máquina y el pallet con cables conectados al medio de transporte.

Si se tienen a disposición medios de transporte privados, con rampas inclinadas, se puede empujar directamente la máquina sin el pallet, asegurándose de que todos los componentes y la máquina estén adecuadamente protegidos para que no sufran golpes violentos, humedad, vibraciones o movimientos accidentales durante el transporte.

Las cajas de las baterías están provistas de orificios para enganchar las herramientas necesarias para el transporte.

(☞) Para la elevación o introducción (en el vano de la máquina) de la batería, utilice exclusivamente personal y medios adecuados (cables, armellas, etc.) para la operación y para soportar el peso de las cargas en cuestión. Para el transporte tenga las mismas precauciones y siga las mismas indicaciones sugeridas para la máquina, asimismo siga las indicaciones del manual del fabricante de la batería.

El cargador de baterías puede transportarse sobre los soportes de los que está provisto, tanto vertical como horizontalmente, tome las mismas precauciones y siga las mismas indicaciones previstas para la máquina, asimismo siga las indicaciones del manual del cargador de baterías.

## 5. INFORMACIONES TÉCNICAS

### 5.1 DESCRIPCIÓN GENERAL

#### 5.1.1 MÁQUINA

Podemos resumir las principales características de la máquina del siguiente modo:

- La forma de la boquilla de secado, los flujos del aire, las cuchillas de goma bien estudiadas, hacen que el secado sea óptimo, incluso sobre pavimentos de azulejos. La especial y equilibrada conformación del bastidor de la máquina y del soporte de la boquilla de secado, permiten que tampoco en las curvas queden rastros de agua, incluso utilizando un squeegee de reducidas dimensiones.

- Excelente distribución de los pesos y del espacio ocupado, gracias también al elevado peso del plato de cepillos y a las baterías situadas en el centro de la máquina.

- Gran peso sobre los cepillos que, de este modo, limpian eficazmente el suelo. La presión está asegurada y demostrada por el propio peso del plato, sin muelles o dispositivos aleatorios que se prestan a equívocos y a imprecisiones. Es todo peso suspendido, peso real, un plato con una robusta chapa de 15 mm. de acero.

- Gran volumen de agua de los depósitos, lo que se traduce en reducción de los tiempos muertos, puesto que deben realizarse menos viajes para cargar el agua y descargar la suciedad. No hay ninguna membrana flexible delicada técnicamente y difícil de limpiar.

- El depósito de recuperación deja varios litros para la decantación de eventual espuma.

- Construcción robusta. El bastidor y la boquilla de secado están realizados en aluminio y chapa de gran espesor, de 6 mm, 8 mm, 10 mm, hasta 20mm, y están cortados al láser y soldados; el plato cepillo está realizado con robusta chapa de 15 mm, con un tratamiento superficial que protege la chapa y la pintura durante miles de horas en neblina salina. Los tornillos son 100% de acero inoxidable; los depósitos (carrocería) son de polietileno

antigolpes de 7-8 mm. de espesor. Todo es simple y sumamente robusto, sin inútiles complicaciones.

- El vano batería puede alojar baterías de gran capacidad, permitiendo así una gran autonomía de trabajo.

- La ubicación del motor de aspiración en una zona interna a la máquina, garantiza un trabajo muy silencioso.

- Fácil limpieza del depósito de recuperación, puesto que no presenta las anfractuosidades características de los depósitos de recuperación situados en posiciones inferiores.

#### 5.1.2 BATERÍA

Independientemente del tipo de construcción, las prestaciones de una batería se indican con la capacidad referida a un periodo de descarga. Otro valor importante es el número de descargas posibles. La capacidad está expresada en amperios por hora (Ah), mientras que el periodo de descarga generalmente se indica en 20 horas (C20 o bien 20h, o bien no se indica expresamente) o 5 horas (C5 o bien 5h). Los ciclos de descarga/carga son la indicación del número de veces que la batería soporta la carga en las mejores condiciones, es decir, indican la vida útil de la batería respetando todas las prescripciones previstas.

Por lo tanto la capacidad de una batería varía en función de la velocidad con la que utilice la energía (la corriente), por este motivo los valores de la capacidad expresados en C5 o C20 varían tan sensiblemente. Es fundamental considerar estos factores a fin de efectuar una correcta comparación entre los productos disponibles en el mercado y los ofrecidos por nosotros.

Esta máquina admite dos tipos de baterías diferentes por su construcción y características.

- Batería de módulos blindados tubulares al Pb-Ácido: requieren el control periódico del nivel del electrolito en cada elemento!

**( ! ) Si un elemento no está cubierto por la solución ácida, se oxida en 24 horas y las prestaciones de ese elemento se dañan sin posibilidad de recuperación.**

• Remítase al manual de las baterías para evitar riesgos físicos y económicos.

- Batería de módulos al gel: este tipo de baterías no requieren mantenimiento ni ambientes especiales para la recarga (puesto que no emiten gases nocivos) y, por lo tanto, se aconsejan vivamente.

**( ! ) No está absolutamente descontado que baterías y cargadores de baterías con las mismas características técnicas que los ofrecidos por nosotros den resultados análogos, sólo una perfecta compatibilidad entre estos elementos (baterías al Pb-Ácido, baterías al gel y cargador de baterías) protegen las prestaciones, la vida útil, la seguridad y el valor económico invertido.**

### 5.1.3 CARGADOR DE BATERÍAS

Este tipo de cargador de baterías de alta frecuencia permite una excelente recarga de las baterías, prolongando la autonomía y la vida de las mismas, y gracias a la posibilidad de configurarlo, representa una solución muy versátil al reducir el número de cargadores necesarios. En efecto, el mismo cargador de baterías puede utilizarse tanto para las baterías al Pb-Ácido como para las baterías al gel.

El display digital proporciona una serie de informaciones para tener siempre bajo control el proceso de recarga, la batería y el mismo cargador de baterías (para una información detallada lea el correspondiente manual).

**( ! ) No está absolutamente descontado que baterías y cargadores de baterías con las mismas características técnicas que los ofrecidos por nosotros den resultados análogos, sólo una perfecta compatibilidad entre estos elementos (baterías al Pb-Ácido, baterías al gel y cargador de baterías) protegen las prestaciones, la vida útil, la seguridad y el valor económico invertido.**

## 5.2 STRUTTURA E FUNZIONI

### 5.2.1 MACCHINA

#### FOTO A

- 1 DEPÓSITO DE RECUPERACIÓN
- 2 ASIENTO DEL OPERADOR
- 3 DEPÓSITO DE LA SOLUCIÓN DETERGENTE
- 4 RUEDA TRASERA
- 5 RUEDA PARAGOLPES
- 6 PROTECTOR DE SALPICADURAS
- 7 RUEDA MOTORIZADA DELANTERA
- 8 RUEDAS PARAGOLPES FRONTAL
- 9 ALOJAMIENTO DE LOS COMPONENTES ELÉCTRICOS
- 10 VOLANTE

#### FOTO B

- 1 GANCHO DE SOPORTE DEL TUBO DE VACIADO DEL DEPÓSITO DE RECUPERACIÓN
- 2 TAPÓN DEL TUBO DE VACIADO DEL DEPÓSITO DE RECUPERACIÓN
- 3 TUBO DE VACIADO DEL DEPÓSITO DE RECUPERACIÓN
- 4 TAPÓN DE LLENADO DEL DEPÓSITO DE LA SOLUCIÓN DETERGENTE
- 5 GRIFO DE VACIADO DEL DEPÓSITO DE LA SOLUCIÓN DETERGENTE
- 6 TUBO DE ASPIRACIÓN
- 7 TAPON DEL ALOJAMIENTO DE ACCESO AL FLOTADOR Y CONEXIÓN DEL TUBO DE ASPIRACIÓN
- 8 LUZ DESTELLANTE

#### FOTO C

ABERTURA DEL TAPON DE INSPECCIÓN DEPÓSITO DE RECUPERACIÓN

- 1 TAPON CERRADO
- 2 TAPON DESBLOQUEADO
- 3 TAPON ABIERTO

#### FOTO D

- 1 LUZ DESTELLANTE
- 2 CONEXIÓN DEL TUBO DE ASPIRACIÓN
- 3 FLOTADOR
- 4 TAPON DE ACCESO DEL ALOJAMIENTO DEL FLOTADOR Y CONEXIÓN DEL TUBO DE ASPIRACIÓN

#### FOTO E

- 1 TOMA PARA LA RECARGA DE LA BATERÍA
- 2 PALANCA DE DOSIFICACIÓN DE LA SOLUCIÓN LIMPIADORA
- 3 PEDAL DEL ACELERADOR

#### FOTO F

- 1 DISYUNTOR TÉRMICO DEL ACTUADOR DE LA BOQUILLA DE SECADO
- 2 CONTADOR HORAS DE TRABAJO
- 3 INDICADOR DE LA CARGA DE LA BATERÍA
- 4 DISYUNTOR TÉRMICO DEL ACTUADOR DEL GRUPO CEPILLOS
- 5 DISYUNTOR TÉRMICO DEL MOTOR CEPILLOS
- 6 INTERRUPTOR DEL MOTOR DE ASPIRACIÓN
- 7 SELECTOR DE SUBIDA/BAJADA DE LA BOQUILLA DE SECADO
- 8 INTERRUPTOR DE EMERGENCIA
- 9 POTENCIÓMETRO DE REGULACIÓN DE LA VELOCIDAD DE AVANCE
- 10 INTERRUPTOR DE LLAVE
- 11 FUSIBLE DE PROTECCIÓN DEL PANEL DE CONTROL
- 12 SELECTOR DE SUBIDA/BAJADA DE LA GRUPO CEPILLOS
- 13 INTERRUPTOR DEL MOTOR DE LOS CEPILLOS
- 14 BOCINA
- 15 SELECTOR DE MARCHA ADELANTE/ ATRÁS

#### FOTO G

- 1 RUEDA PARAGOLPES
- 2 TORNILLO DE REGULACIÓN DE LA PRESIÓN DE LA BOQUILLA DE SECADO
- 3 POMULO DE DESENGANCHE/ENGANCHE
- 4 RÁPIDO DE LA BOQUILLA DE SECADO
- 5 POMULO DE REGULACIÓN DE LA INCLINACIÓN DE LA BOQUILLA DE SECADO

5	TUBO DE ASPIRACIÓN		PRESIÓN DEL GRUPO DE
6	PÓMULOS POR EL DESMONTAJE DE LOS		BARRIDO/FREGADO
	LABIOS DE LA BOQUILLA DE SECADO	2	PÓMULO DE BLOQUE
7	RUEDA DE LA BOQUILLA DE SECADO	3	GRIFO DE DESCARGUE DEL DEPÓSITO
			SOLUCIÓN

#### FOTO H

1	FILTRO DE LA SOLUCION LIMPIADORA
---	----------------------------------

#### FOTO I

1	MOTOR DE ASPIRACIÓN
2	BATERÍA A CAJÓN

#### FOTO L

1	PLACA CHOPPER DE CONTROL DE LAS FUNCIONES
2	FUSIBLE DEL MOTOR DE TRACCIÓN (100A)
3	FUSIBLE DEL MOTOR DE ASPIRACIÓN (40A)
4	FUSIBLE DEL MOTOR DE DE LOS CEPILLOS (70A)
5	LED INDICADOR DIAGNOSTIC DE ANOMALÍAS
6	LED INDICADOR DE MOTOR EN CORTOCIRCUITO
7	LED INDICADOR FUSIBLE DEL MOTOR DE ASPIRACIÓN QUEMADO
8	LED INDICADOR FUSIBLE DEL MOTOR CEPILLOS QUEMADO
9	LED INDICADOR FUSIBLE DEL MOTOR DE TRACCIÓN QUEMADO

#### FOTO M1

1	HORQUILLA DE DESBLOQUEO DEL FRENO ELECTROMECAÁNICO
---	--

#### FOTO M2

1	PALANCA DE DESBLOQUEO
2	GOZNE

#### FOTO M3 - M4 - M5

PROCEDIMIENTO DE DESBLOQUEO DEL FRENO ELECTROMECAÁNICO

#### FOTO N COMFORT S-R 75 CS / A18-R 5300

1	GRUPO DE BARRIDO/FREGADO
---	--------------------------

#### FOTO O COMFORT S-R 75 CS / A18-R 5300

1	CAJA DE COLECCIÓN DE LOS DETRITOS SÓLIDOS
2	PÓMULO DE BLOQUE DE LA CAJA
3	MANIJA DE LA CAJA

#### FOTO P1 - P2 - P3

COMFORT S-R 75 CS / A18-R 5300  
EXTRACCIÓN DEL CEPILLO CILÍNDRICO

#### FOTO Q COMFORT S-R 75 CS / A18-R 5300

1	MANGO POR LA REGULACIÓN DE LA
---	-------------------------------

#### 5.2.2 BATERÍAS

Si se incluyen en el suministro, las baterías al Pb-Ácido (si no son de carga en seco) o al gel, ya están listas para ser instaladas:

Color rojo polo positivo

Color negro polo negativo.

#### 5.2.3 CARGADOR DE BATERÍAS

Si se incluye en el suministro, debe leerle el específico manual de instrucciones.

#### 5.3 ACCESORIOS

El proveedor de la máquina podrá mostrarle la lista completa y actualizada de todos los accesorios disponibles, como cepillos, arrastradores, discos, etc.

### 6. INFORMACIONES SOBRE LA INSTALACIÓN

#### 6.1 PREPARACIÓN DE LA BATERÍA

(!) Las características técnicas de las baterías utilizadas deben corresponder con las indicadas en el párrafo de las informaciones técnicas. El uso de baterías diferentes puede provocar serios daños a la máquina o requerir recargas más frecuentes.

(⚠) Durante la instalación o cualquier tipo de operación de mantenimiento de las baterías, el operario debe disponer de los accesorios de seguridad adecuados para evitar accidentes. Trabaje lejos de llamas libres, no cortocircuite los polos de las baterías, no provoque chispas y no fume.

Las baterías normalmente se proporcionan cargadas con solución ácida (para las baterías al Pb-Ácido) y listas para usar, siga las instrucciones del manual que se entrega con la batería y atégase escrupulosamente a las indicaciones sobre la seguridad y sobre los modos de uso descritos en dicho manual.

#### 6.2 INSTALACIÓN Y CONEXIÓN DE LA BATERÍA

(!) Estas operaciones deben ser realizadas por personal especializado.

Averiguar que los dos depósitos estén vacíos, en caso contrario vaciarlos siguiendo el procedimiento específico.

Levantar el depósito de recuperación de 90° averiguando que sea estable en aquella posición; de este modo se tiene acceso al alojamiento de la batería.

Desconecte el conector Anderson perteneciente al cableado baterías del conector Anderson perteneciente al cableado máquina. Para ello aferre los conectores, no tire nunca de los cables.



**(⚠) Fije el cableado batería a la batería conectando los bornes exactamente y sólo en los polos marcados con el mismo símbolo (cableado rojo "+", cableado negro "-") ¡Un eventual cortocircuito de la batería puede ocasionar explosiones!**

Una vez haya comprobado que todos los mandos en el panel estén en posición "0" o en reposo, conecte el conector de la batería al de la máquina.

**(!)** Cierre el vano batería y preste atención a no aprisionar ningún cable.

### **6.3 PREPARACIÓN DE LA MÁQUINA**

**(!)** Antes de empezar a trabajar, póngase zapatos antideslizantes, guantes y todos los dispositivos de protección personal indicados por el proveedor del detergente utilizado o necesario para el ambiente en el que se trabaja.

**(🔧)** Realice las siguientes operaciones antes de empezar a trabajar, remítase a los párrafos específicos para una detallada descripción de estas fases: Compruebe el nivel de carga de la batería y, si fuera necesario, recárguela.

Monte los cepillos o los discos arrastradores (con los discos abrasivos) del tipo adecuado para la superficie y el trabajo que se ha de realizar.

Monte la boquilla de secado, compruebe que esté bien fijado y contactado al tubo de aspiración, asimismo compruebe que los labios de la boquilla de secado no estén excesivamente desgastadas.

Compruebe que el depósito de recuperación esté vacío, si no lo estuviera vacíelo completamente. Compruebe y cierre completamente el mando de liberación de la solución limpiadora.

Llene el depósito de la solución a través le tapon anterior con agua limpia y detergente no espumoso en la adecuada proporción. Deje un desnivel de 7 cm entre la boca del tapón y el nivel del líquido.

**(🔧)** Para evitar peligros, se aconseja familiarizarse antes con los movimientos de la máquina, probándola en una superficie amplia y sin obstáculos.

Para obtener los mejores resultados en términos de limpieza y duración de la máquina, sugerimos algunos simples, pero importantes, procedimientos:

- Examine el área de trabajo, alejando los posibles obstáculos; si la superficie es muy amplia, trabaje por áreas rectangulares contiguas y paralelas entre sí.

- Escoja una trayectoria de trabajo rectilínea y empiece a trabajar por la zona más lejana, para evitar volver a pasar sobre las zonas que ya se han limpiado.

## **7. INFORMACIONES SOBRE LA UTILIZACIÓN**

### **7.1 RECARGA DE LAS BATERÍAS**

Prepare y controle el cargador de baterías, para ello siga las instrucciones del correspondiente párrafo. Desconecte el conector de la batería del conector de potencia de la máquina (el que tiene las aletas

de agarre) y conecte el conector de baterías con el conector del cargador de baterías.

**(!)** No conecte el cargador de baterías al conector del cableado principal de la fregadora-secadora. Sujete los conectores con las manos, no tire de los cables.

Si la máquina está equipada con **baterías al Pb-Ácido**, recargue sólo en un lugar bien ventilado, levante la tapa superior y abra los tapones de las baterías.

**(⚠)** Siga el manual de utilización y seguridad del fabricante de las baterías (véase el párrafo correspondiente al mantenimiento de las baterías).

Si la máquina está equipada con **baterías al gel** (sin mantenimiento), siga las siguientes instrucciones.

Si la máquina se utiliza con regularidad:

Deje siempre conectadas las baterías al cargador de baterías cuando no se utilice la máquina.

Si la máquina no se utiliza durante largos periodos: Cargue la batería por la noche, después de la última vez que utilice la máquina. Seguidamente desconecte la batería del cargador de baterías.

Recargue la batería por la noche antes de usar de nuevo la máquina.

Evite realizar recargas intermedias o incompletas en fase de trabajo.

Después de la recarga, apague el cargador de baterías y desconecte el conector de las baterías.

Si la máquina está equipada con baterías al Pb-Ácido, compruebe con regularidad la intensidad del líquido de los elementos con el densímetro: si uno o más elementos estuvieran descargados y los demás completamente cargados, significa que la batería está dañada y por tanto hay que cambiarla o repararla (remítase al manual de servicio de la baterías).

Cierre los tapones de los elementos y baje la tapa superior.

Sujete los conectores con las manos, no tire de los cables.

Conecte de nuevo los conectores de la máquina.

### **7.2 MONTAJE, DESMONTAJE, REGULACIÓN DEL SQUEEGEE Y DEL PROTECTOR CONTRA SALPICADURAS**

La boquilla de secado es el componente principal para obtener un perfecto secado.

#### **7.2.1 MONTAJE DE LA BOQUILLA DE SECADO**

Bajar el soporte de la boquilla de secado para simplificar el montaje.

Destornillar los dos pómulos de fijado sobre el soporte de la boquilla de secado (Foto G - 3).

Posicionar las aberturas de la boquilla de secado en el estribo sobre el soporte.

Atornillar los dos pómulos (Foto G - 3) para fijar la

boquilla de secado.

Insertar el tubo de aspiración de la máquina ( Foto G - 5 ) en el cuerpo de la boquilla de secado.

### **7.2.2 DESMONTAJE DE LA BOQUILLA DE SECADO**

Bajar la boquilla de secado para simplificar el desmontaje.

Desconectar el tubo de aspiración del cuerpo de la boquilla de secado ( Foto G - 5 ).

Destornillar los dos pómulos puestos sobre el soporte ( Foto G - 3 ) y tirar la boquilla de secado a sí mismo para liberarla de su alojamiento.

### **7.2.3 SUSTITUCIÓN DE LOS LABIOS DE LA BOQUILLA DE SECADO**

Desmontar la boquilla de secado de su soporte ( veer 7.2.2)

Destornillar completamente los pómulos (Foto G - 6), remover los pernos y los listeles metálicos de finca de los labios en goma. Remover los labios de goma.

Posicionar los listeles metálicos sobre el labio anterior e insertar las vides de fijado en los agujeros.

Acercar primera de un lado, luego del otro, el labio anterior y los listeles con las vides al cuerpo del terripavimento y centrar los agujeros de guía.

Añadir a este punto el labio posterior, centrando una vez más los agujeros sobre las vides salientes. Cerrar los listeles con los pómulos de fijado ( Foto G - 6 ) empezando de una extremidad hasta a llegar a lo opuesta.

Es normal que para centrar las vides de fijado se deba extender el bandella posterior, este con el objetivo de serla capacitado a la correcta tensión para evitar pliegues sobre el suelo y por lo tanto secar correctamente.

### **7.2.4 REGULACIÓN DE LA BOQUILLA DE SECADO**

El pómulo puesto sobre el soporte de la boquilla de secado (Foto G - 4) regla la inclinación de la boquilla de secado con respecto del suelo. Las dos vides a los lados (Foto G - 2) juntos a las ruedas posteriores de la boquilla de secado, sirven para regular la presión de la boquilla de secado sobre el suelo.

Si la boquilla de secado está bien regulado, el labio trasero cuando se arrastra sobre el pavimento debe flexionar en todos sus puntos, formando con el suelo un ángulo de 45°.

Durante el trabajo de la máquina (avance) se puede intervenir en los pómulos y las vides ( Foto G - 4; Foto G - 2 ) para reglar la correcta inclinación y presión de la boquilla de secado.

La boquilla de secado debe secar de modo uniforme a lo largo de todo el frente de secado.

Tramos húmedos a los lados indican un secado insuficiente; regule mediante los pomos para optimi-

zar la eficacia.

### **7.2.5 MONTAJE Y DESMONTAJE DEL PROTECTOR CONTRA SALPICADURAS**

El protector contra salpicaduras es enganchado al plato del grupo cepillo por medio de una grapa a resorte.

Para desmontar el protector contra salpicaduras se necesita de desenganchar la grapa a resorte y tirar el protector a sí mismo.

Para montar el protector, encastrarlo fuertemente sobre el plato del grupo cepillo, enganchar la extremidad fija del cable de acero sobre el plato del gupo cepillo y despues enganchar la grafa a resorte sobre la otra extremidad.

### **7.3 MONTAJE, DESMONTAJE Y REGULACIÓN DE LOS ACCESORIOS (CEPILLOS, PLATOS DE ARRASTRE Y DISCOS ABRASIVOS)**

( ! ) Nunca trabaje sin los cepillos, platos de arrastre y discos abrasivos perfectamente montados en la máquina.

Para el montaje:

Asegúrese de que el plato cepillos esté levantado, si no fuera así, levántelo siguiendo las instrucciones del párrafo específico.

Asegúrese de que la llave de encendido en el panel de mandos esté en posición "0".

Coloque los cepillos (o los platos de arastre con los discos abrasivos fijados) cerca de los acoplamientos, debajo del plato cepillos, baje el plato de lavado y ponga en marcha la rotación de los cepillos: de este modo los cepillos/discos se enganchan automáticamente;

( ! ) No permita que la longitud de los hilos de los cepillos se reduzca a menos de 1 cm.

( ! ) No permita que el espesor de los discos abrasivos se reduzca a menos de 1 cm.

Trabajar con cepillos demasiado desgastados o con discos abrasivos demasiado delgados, puede provocar daños a la máquina y al pavimento.

Compruebe regularmente el desgaste de estos componentes antes de empezar a trabajar.

Para el desmontaje o la sustitución:

Asegúrese de que el plato cepillos esté levantado, si no fuera así, levántelo siguiendo las instrucciones del párrafo específico.

Asegúrese de que la llave de encendido en el panel de mandos esté en posición "0".

Aferrando con las manos los cepillos (o los discos guía) debajo del plato, gírelos en el sentido de rotación, seguidamente bájelos para liberarlos del plato guía.

### **7.4 LLENADO Y DESCARGA DEL DEPÓSITO DE LA SOLUCIÓN LIMPIADORA**

( ☞ ) La temperatura del agua o del detergente introducido no debe ser superior a 50°C

(☞) Antes de llenar el depósito de la solución limpiadora hay que vaciar por completo del depósito de recuperación.

Para el llenado:

- Quite el tapón situado en la parte anterior de la máquina.

- Deje un desnivel de 7 cm entre la boca del tapón y el nivel del líquido. ¡No sobrepase esta medida!

- Añada la cantidad requerida del producto químico, considerando el porcentaje (%) indicado por el proveedor, referido a la capacidad del depósito lleno indicada en la ficha del producto.

- Utilice exclusivamente productos adecuados al suelo y a la suciedad que se ha de limpiar.

**(⚠) La máquina ha sido proyectada para ser utilizada con detergentes no espumosos y biodegradables, específicos para máquinas limpiadoras de suelos. La utilización de otros productos químicos, (como por ejemplo hipoclorito de sodio, oxidantes, disolventes o hidrocarburos) puede dañar o destruir la máquina.**

- Siga las normas de seguridad especificadas en el correspondiente párrafo y en el envase del detergente.

- Para tener una lista completa de los detergentes adecuados disponibles, diríjase al fabricante de la máquina.

(☞) Añada el detergente después de haber llenado de agua el depósito, para evitar así que se forme espuma en su interior.

- No deje sin vigilancia el tubo del agua para el llenado, introdúzcalo completamente en el depósito, puesto que podría desplazarse y mojar partes delicadas de la máquina.
- Cierre la tapa del depósito.

Para el vaciado:

- Abrir el grifo situado en la zona inferior de la máquina, en la parte trasera ( Photo B - 5 ; Photo Q - 3 ) y espere a que el depósito se vacíe completamente.

- Cierre el grifo de descarga.

## **7.5 VACIADO DEL DEPÓSITO DE RECUPERACIÓN**

La descarga del agua sucia debe realizarse de conformidad con las normativas nacionales. El usuario es el único responsable de asegurar que se respetan estas reglas.

Cuando se ha acabado la solución limpiadora, antes de llenar de nuevo hay que vaciar siempre el depósito de recuperación.

Por lo general, se puede vaciar el depósito de recuperación todas las veces que se quiera, incluso en fases intermedias del ciclo de trabajo.

El volumen del depósito de recogida es superior al del depósito de la solución, por lo que no debería verificarse nunca una situación de potencia peligro

para el motor de aspiración. De todos modos, hay un flotador de seguridad que interviene apagando el motor de aspiración, en caso de que el nivel del líquido sucio sea excesivo.

(⚠) Si por cualquier motivo observara una pérdida de agua o de espuma por debajo de los depósitos, apague inmediatamente el motor de aspiración y vacíe el depósito de recogida.

Para vaciar el depósito:

Conduzca la máquina a un lugar adecuado para el vaciado del agua sucia, preferiblemente cerca de un WC o de un desagüe (respete las reglas nacionales para la eliminación de las aguas residuales). Apague la máquina y quite la llave del panel de mandos.

Desacople el tubo de vaciado del gancho, y manteniendo el tubo arriba, abra el tapón de cierre.

Baje el tubo de vaciado hacia el punto seleccionado.

La operación de vaciado puede interrumpirse rápidamente si fuera necesario, simplemente levantando el tubo de vaciado.

Compruebe la cantidad de suciedad que ha quedado en el depósito y, si fuera necesario, lávelo internamente a través del orificio de inspección, destornillando la mirilla posterior.

Apriete fuertemente el tubo de vaciado con el tapón de rosca y cuélguelo en el soporte situado detrás de la máquina.

(☞) El tapón del tubo de vaciado debe estar perfectamente cerrado, sin dejar el paso de aire, puesto que de otro modo se tendrá una pérdida de depresión que causará un mal secado del suelo.

## **7.6 REGULACIÓN DEL ASIENTO**

Antes de la regulación del asiento averiguar que la máquina sea apagada y que la llave haya sido sacada por el cuadro. La posición del asiento conductor, si necesario, puede ser cambiada.

Para cambiar la regulación del asiento, mover la palanca de bloqueo y desplazar el asiento en la posición deseada.

Averiguar que la palanca de bloqueo sea parada al final de la regulación.

Averiguar que el asiento él en posición estable y firmemente echado el ancla.

## **7.7 CONDUCCIÓN DE LA MÁQUINA**

Seleccionar la dirección de marcha deseada con la palanca de mando Adelante/Atras.

Insertar y girar la llave de encendido.

Comprimir dulcemente, con el pie derecho, el pedal del acelerador y conducir la máquina hasta destino. Apagar la máquina y sacar las llaves del cuadro manda.

Es posible cambiar la dirección de marcha con la palanca de mando Adelante/Atras, también mientras está trabajando con el pie sobre el acelerador.

## 7.8 MÉTODO DE TRABAJO

### 7.8.1 PREPARACIÓN Y ADVERTENCIAS

Libere la superficie que se ha de tratar (con instrumentos adecuados como aspiradores, barredoras, etc.) de todo residuo sólido libre. Si no se realiza esta operación preliminar, la suciedad sólida podría impedir el correcto funcionamiento de la boquilla de secado, que podría no secar perfectamente.

Esta máquina debe ser conducida por personal adiestrado para ello.

### 7.8.2 MANDOS DE FUNCIONAMIENTO

- Llave de contacto, para encender y apagar la máquina.
- Palanca de mando, para seleccionar el desplazamiento de la máquina en marcha adelante o atrás.
- Regulador de velocidad, para seleccionar la velocidad de adelanto a pedal completamente comprimido.
- Interruptor de los cepillos, para poner en marcha el motor de rotación de los cepillos.
- Interruptor posición cepillos, para bajar, en posición de trabajo, o levantar, en posición de descanso/desplazamiento el grupo cepillos.
- Interruptor aspiración, para encender el motor de aspiración.
- Interruptor posición de la boquilla de secado, para bajar, en posición de trabajo, o levantar, en posición de descanso/desplazamiento la boquilla de secado.
- Interruptor de emergencia, para interrumpir / retomar todas las operaciones de trabajo.
- Pedal acelerador, para accionar el movimiento de la máquina.
- Palanca de regulación del flujo de la solución, para regular la cantidad (máxima hacia abajo, mínima hacia arriba) de solución limpiadora deseada en el suelo.
- Control de la carga de la batería, la secuencia de luces se apaga progresivamente hasta que se agota la carga de la batería. Cuando se enciende la luz roja, apague el motor de los cepillos, cierre el suministro de la solución limpiadora, acabe de secar el pequeño resto húmedo y diríjase hasta el lugar donde se encuentra el cargador de baterías para recargar las mismas.

Si no se siguen estas operaciones, la máquina desactivará automáticamente el motor cepillos y sólo será posible desplazar la máquina. Si también en esta situación no se procederá rápidamente a parar la máquina, serán interrumpidas automáticamente todas las funciones, y será necesario empujar manualmente la máquina para desplazarla.

( ! ) Las baterías se pueden dañar irremediablemente si el nivel de carga residual se reduce excesivamente (véase el manual de uso de la batería), no fuerce la descarga de la batería más allá de los límites fijados por los dispositivos de seguridad, apagando y volviendo a encender la llave o de nin-

gún otro modo.

( ! ) En la duda de una situación anómala, cuál poca potencia en la máquina sin que hayan intervenido las seguridades, pararse enseguida: seguir la sección inconvenientes y remedios y contactar a un empleado especializado por la verificación de los aparatos de control de descarga.

### 7.8.3 LAVADO DIRECTO O PARA SUPERFICIES LIGERAMENTE SUCIAS

Lavado y secado en una única pasada.

Prepare la máquina como anteriormente descrito.

Seleccionar la dirección de marcha adelante con la palanca dirección.

Insertar y girar la llave.

Accionar el motor de aspiración, el motor cepillos y la erogación de la solución detergente.

Bajar los cepillos y la boquilla de secado.

Utilizar la palanca de regulación detergente para regular el flujo de salida, en relación a la velocidad de adelanto, de la solución.

Pisar dulcemente el pedal de adelanto averiguando el funcionamiento de todos los sistemas.

Pisar a fondo el acelerador para aumentar la velocidad de trabajo.

Regular la velocidad de avance y la cantidad de flujo de la solución con base en la exigencia requerida.

El volante obra como un volante de coche y es posible girar la máquina sobre él mismo virando completamente el volante.

( ! ) Durante estas operaciones, la parte trasera de la máquina se desplaza ligeramente hacia el exterior, reducir la velocidad para evitar rápidos cambios de dirección y golpear contra paredes o otro.

Para evitar daños a las superficies de tratar, el motor de los cepillos se parará automáticamente después de unos 2 segundos de la liberación completa del pedal de adelanto.

En fase de marcha atrás, la boquilla de secado levantará y la aspiración se desactivará automáticamente. Después del cambio de dirección (marcha hacia delante), la boquilla de secado y la aspiración volverán automáticamente al estado precedente.

( ! ) No utilice nunca la máquina sin la solución limpiadora, puesto que se podría dañar el suelo.

### 7.8.4 LAVADO INDIRECTO O PARA SUPERFICIES MUY SUCIAS

Lavado y secado en varias pasadas.

Preparar la máquina como anteriormente descrito.

Primera operación:

Seleccionar la dirección adelante con la palanca de la dirección.

Introducir y girar la llave de contacto.

Accionar el motor cepillos y el suministro de la solución limpiadora.

Bajar los cepillos.

Utilizar la palanca de regulación del detergente para regular el flujo de salida (en función de la velocidad de avance) de la solución limpiadora.

Pisar suavemente el pedal de avance comprobando el funcionamiento de los cepillos y el suministro de la solución limpiadora.

Pisar a fondo el acelerador para aumentar la velocidad de trabajo.

Regular la velocidad máxima de avance y la cantidad de flujo de la solución según se requiera.

El volante funciona como un volante de automóvil, y se puede girar la máquina sobre sí misma virando completamente el volante.

**( ! )** Durante estas operaciones, la parte trasera de la máquina se desplaza ligeramente hacia el exterior, reduzca la velocidad para evitar bruscos cambios de dirección y chocar contra las paredes y otros obstáculos.

Deje que la solución limpiadora haga efecto sobre la sociedad, según lo indicado en las informaciones relativas al detergente utilizado.

Segunda operación:

Proceda como se explica en el párrafo precedente "Lavado Directo" (7.8.3).

Para evitar dañar la superficie que se ha de tratar, el motor de los cepillos se parará automáticamente transcurridos unos 2 segundos desde que se suelta completamente el pedal de avance.

En fase de marcha atrás, la boquilla de secado se levantará y la aspiración se desactivará automáticamente. Después del cambio de dirección (marcha hacia delante), la boquilla de secado y la aspiración volverán automáticamente al estado precedente.

**( ⚠ )** No utilice nunca la máquina sin la solución limpiadora, puesto que se podría dañar el suelo.

### **7.8.5 OPERACIONES SUCESIVAS AL LAVADO**

Cierre el suministro del detergente.

Levante el grupo cepillos y apague el motor de los cepillos.

Después de haber secado completamente la superficie de posibles rastros de agua, espere algunos segundos, seguidamente levante la boquilla de secado y apague el motor de aspiración.

Diríjase hacia un lugar adecuado para el vaciado de los depósitos (tal y como se describe en los párrafos 7.4 y 7.5)

Vacíe y limpie los depósitos (véanse los párrafos 7.4 y 7.5).

Apague la máquina con la llave de contacto y quítela del tablero de mandos.

Proceda, si fuera necesario, a recargar la batería (véase el correspondiente párrafo).

## **7.9 INFORMACIONES DE EMPLEO DEL MODELO COMFORT S-R 75 CS / A18-R 5300**

### **7.9.1 ABERTURA DE LA CAJA DE LOS DETRITOS SÓLIDOS**

- Destornillar el pómulo de bloque de la abertura de la caja ( Foto O - 2).

- Por la manija ( Foto O - 3) tirar la caja de los detritos ( Foto O - 1) hacia el exterior.

- Extraer y vaciar el contenedor de los detritos sólidos.

- Reinsertar la caja en la sede, empujarla en la posición originaria y pararla atornillando el pómulo ( Foto O - 2).

### **7.9.2 EXTRACCIÓN Y SUSTITUCIÓN DE LOS CEPILLOS CILÍNDRICOS**

Extracción del cepillo:

- Destornillar el pómulo de cierre ( Foto P1 - A).

- Empujar la tapa lateral hacia el suelo ( Foto P2 - B)

- Sacar la tapad del soporte.

- Tirar hacia el exterior el cepillo cilíndrico y extraerlo ( Foto P3 - C).

Repetir el procedimiento en la parte opuesta.

Sustitución del cepillo

- Reposicionar el cepillo cilíndrico en el grupo de barrido/fregado, teniendo cuidado con respetar las sedes de la polea.

- Reensamblar la tapa del soporte.

Atornillar el pómulo de cierre ( Foto P1 - A ).

Repetir el procedimiento en la parte opuesta.

### **7.9.3 REGULACIÓN DE LA PRESIÓN DEL GRUPO DE BARRIDO/FREGADO**

Para regular la presión de los cepillos sobre el suelo tiene que actuar sobre el mango puesto en la parte trasera de la máquina ( Foto Q - 1).

En el caso se hallaran anomalías en el funcionamiento del grupo spazzante/lavante **llamar el centro de asistencia.**

**( ⚠ ) La regulación de la presión de los cepillos sobre el suelo tiene que sólo ser efectuada por centros asistencia autorizada o de personal técnico especializado.**

## **8. INFORMACIONES SOBRE EL MANTENIMIENTO**

**( ⚠ )** Gire la llave, quítela del tablero de mandos y desconecte el conector batería del cableado de la máquina.

**( ⚠ )** Haga que centros de asistencia autorizados o personal técnico especializado experto en el sector y en las correspondientes normas de seguridad realice todas las intervenciones en el sistema eléctrico y todas las operaciones de mantenimiento y reparación (especialmente las que no están explícitamente descritas en este manual).

La regularidad del mantenimiento en la máquina, siguiendo atentamente las indicaciones del fabricante, garantiza un mejor rendimiento y una mayor duración de la máquina.

## 8.1 DEPÓSITOS

Vaciar los dos depósitos como se describe en los correspondientes párrafos.

Eliminar la suciedad sólida llenando y vaciando los depósitos hasta extraer toda la suciedad: para ello utilice un tubo de lavado o similares.

**( ! ) Agua caliente a más de 50°, hidrolimpiadora a alta presión o chorros demasiado violentos pueden dañar los depósitos y la máquina.**

Deje las tapas de los depósitos abiertas (sólo con la máquina en reposo), a fin de que puedan secarse y evitar así la formación de malos olores.

## 8.2 TUBO DE ASPIRACIÓN

Destornillar los pómulos de la tapa posterior del alojamiento del tubo de aspiración.

Sacar la tapa y acceder interiormente para desacoplar el tubo de aspiración.

Desacoplar el tubo de aspiración de la boquilla de secado.

Ahora es posible lavar y liberar el tubo de obstrucciones.

Enhebrar el tubo de aspiración dentro del alojamiento posterior, en la adecuada cavidad del depósito.

Cerrar el del alojamiento con la tapa y los pómulos. Enhebrar firmemente el tubo sobre el cuerpo la boquilla de secado.

## 8.3 BOQUILLA DE SECADO

**( ! )** No maneje la boquilla de secado a manos descubiertas, póngase guantes y todas las prendas de seguridad adecuadas para la operación.

Desacople la boquilla de secado de la máquina y límpiela colocando debajo de un chorro de agua corriente con una esponja o un cepillo.

Compruebe la eficacia y el desgaste de los labios en contacto con el pavimento. Las mismas tienen la función de rascar la película de detergente y agua sobre el pavimento y aislar la porción de superficie para obtener la máxima depresión del motor de aspiración: de este modo el secado de la máquina es perfecto. Trabajando continuamente de este modo, el canto vivo de la banda tiende a redondearse o deteriorarse, perjudicando el perfecto secado, para esto hay que sustituir los labios de la boquilla de secado.

Para cambiar los labios desgastados, siga las instrucciones del correspondiente párrafo, gire los labios para desgastar los otros cantos vivos o monte otras nuevas.

## 8.4 ACCESORIOS

Desmontar y limpiar los cepillos o los platos de arastre.

**( ! )** Compruebe atentamente que no estén encastados cuerpos extraños como, por ejemplo, partes metálicas, tornillos, virutas, cuerdas o similares,

para evitar dañar el suelo y la máquina.

Compruebe la planitud de trabajo de los cepillos (compruebe si se ha verificado un desgaste irregular de los cepillos o de los discos abrasivos). Si fuera necesario regule la inclinación de los cepillos sobre el suelo.

Utilice exclusivamente los accesorios indicados por el fabricante, otros productos pueden perjudicar la seguridad.

## 8.5 FILTRO SOLUCIÓN DETERGENTE

Averiguar que el depósito solución esté vacío.

Controlar y limpiar el filtro de la solución, posicionado en la parte posterior e inferior de la máquina. Lavar con agua corriente, si necesario, y averiguar la efectiva salida de solución sobre los cepillos.

Cerrar bien el filtro para evitar pérdidas durante el funcionamiento.

## 8.6 CUERPO DE LA MÁQUINA

Para limpiar el cuerpo externo de la máquina, utilice una esponja o un trapo, si fuera necesario utilice un cepillo blando para eliminar la suciedad más adherida. La superficie antigolpes de la máquina es rugosa para que las rayas ocasionadas durante el uso no queden muy evidenciadas, pero esta solución no facilita la limpieza de manchas persistentes sobre la superficie. También pueden utilizarse máquinas de limpieza a vapor, pero está prohibido utilizar tubos con agua corriente o hidrolimpiadoras.

## 8.7 BATERÍAS

### 8.7.1 PB-ÁCIDO

Realice las operaciones de mantenimiento de acuerdo con las instrucciones del fabricante y con todas las indicaciones proporcionadas en el presente manual.

Dejar descubiertas (no completamente sumergidas en la solución ácida) las placas de los elementos ocasiona una rápida oxidación y perjudica irremediablemente la funcionalidad del elemento.

El desbordamiento de la solución ácida puede corroer la máquina.

Utilice cargadores de baterías aconsejados por el fabricante y, en cualquier caso, que sean adecuados al tipo de batería que se ha de cargar.

**( ⚡ )** Recargue las baterías siempre en locales bien ventilados: ¡existe el riesgo de explosión!

El uso de baterías al Gel o sin mantenimiento está fuertemente aconsejado.

### 8.7.2 GEL

Realice las operaciones de mantenimiento de acuerdo con las instrucciones del fabricante y con todas las indicaciones que se proporcionan en este manual.

Utilice exclusivamente los cargadores de baterías aconsejados por el fabricante.

## 8.8 FUSIBLES Y DISYUNTORES TÉRMICOS

La máquina está dotada de protecciones eléctricas de los principales órganos de funcionamiento para evitar costosas averías.

Donde previsto, están presentes disyuntores térmicos para proteger el motor de tracción, y para el motor cepillos. Cuando uno de estos interruptores interviene automáticamente, para reactivar el funcionamiento deshabilitado es suficiente presionar hasta el fondo el interruptor que ha saltado.

La intervención de los disyuntores térmicos, espe-

cialmente en las primeras semanas de vida de la máquina, podría no estar ocasionada por un mal funcionamiento de la máquina. De todos modos un técnico especializado debe comprobar que el dispositivo funcione correctamente, en caso de que el disyuntor continúe interviniendo.

## 8.9 MANTENIMIENTO PROGRAMADO

Para todas las operaciones descritas en este párrafo, remítase a las instrucciones y a las advertencias detalladas en los correspondientes párrafos.

	A la necesidad	Después de cada empleo	Semanalmente	Mensualmente
Desmontaje y lavado de la boquilla de secado		X		
Vaciado del depósito de recuperación	X			
Vaciado, aclarado o desinfección del depósito de recuperación		X		
Recarga de las baterías	X	X		
Control del nivel del líquido de las baterías		X		
<i>Sólo para el modelo COMFORT S-R 75 CS / A18-R 5300</i> Extraer y vaciar el cajón de colección de los detritos sólidos.		X		
Desmontaje de los cepillos y control del estado de usura. Averiguar que no hay elementos extraños que impiden el movimiento o la eficacia de los órganos de limpieza.		X		
Control visual del estado general de la máquina		X		
Averiguar que los tubos y las cañerías de aspiración no sean atascadas o obstruidos			X	
Control del nivel de usura de los labios de aspiración			X	
Desmontaje y limpieza del filtro de la solución detergente			X	
Limpieza general del grupo cepillos, soporte y boquilla de secado				X
Averiguar los movimientos de subida y bajada del grupo cepillos				X
Averiguar los movimientos de subida y bajada de la boquilla de secado				X
Engrase de las partes en movimiento				X
Controlar el cable de abertura del grifo de la solución detergente				X
Control de los sistemas de seguridad (interruptor de emergencia, freno mecánico o electromecánico, interruptor de seguridad del asiento del operador, etc.)				X
Limpieza de las cañerías con líquido anticalcare				X

## 8.10 RECAMBIOS ACONSEJADOS

Para obtener el máximo rendimiento de su máquina, tenga siempre a disposición el material de consumo más común y programe mantenimientos

ordinarios y extraordinarios. Para obtener la lista de estos recambios, remítase a su revendedor.

## 9. CONTROL DE EJERCICIO

### 9.1 DIAGNÓSTICO INDICACIÓN DE AVERÍAS

Bajo el panel frontal de la máquina (Foto A - 9) se encuentran los principales componentes eléctricos y la placa de control de las funciones de la máquina.

Esta placa es dotada con un sistema diagnóstico que señala con un LED luminoso rojo el funcionamiento correcto o el funcionamiento defectuoso (Foto L -5). El número de destellos del LED señala un diferente tipo de mensaje de error según la siguiente lista:

Número de destellos	Avería indicada
1	Cables del potenciómetro no conectados
2	Tensión de la batería demasiado baja
3	Temperatura demasiado alta
4	Error en la comunicación serial
5	Error de inicio - potenciómetro no a cero al momento del inicio
6	Temperatura demasiado alta
7	Corriente demasiado alta
Encendido	Funcionamiento correcto
Apagado	Alimentación no correcta

### 9.2 RESOLUCIÓN DE LOS PROBLEMAS

Estas indicaciones sirven para entender las causas de algunos problemas frente a determinados tipos de inconvenientes; para el tipo de acción de ejecutarse ruega en todo caso hacer referencia a las secciones específicas de abajo.

#### 9.2.1 LA MÁQUINA NO FUNCIONA

- ⊗ La llave de contacto no está introducida o no se ha girado correctamente.
- ⊗ Introduzca la llave en posición "1".
- ⊗ El conector de la batería está desacoplado o mal conectado al cableado principal.
- ⊗ Conecte fuertemente los dos conectores.
- ⊗ El interruptor de emergencia/interrupción de trabajo es comprimido.
- ⊗ Desempeñar el interruptor de emergencia/interrupción de trabajo
- ⊗ La máquina se está recargando.
- ⊗ Terminar la recarga.
- ⊗ Las baterías están agotadas.
- ⊗ Recargar las baterías.
- ⊗ El operador no está sentado sobre el asiento de guía.
- ⊗ Sentarse sobre el asiento de guía.
- ⊗ El fusible principal es quemado.
- ⊗ Reemplazarlo.
- ⊗ La placa de control se ha sobrecalentado
- ⊗ Averiguar las situaciones de empleo que pudieran haber causado la avería (inclinación elevada, etcétera) esperar 30 min. y probar a evitar los mismos empleos no correctos. Si el problema persiste contactar al servicio asistencia.

#### 9.2.2 LA MÁQUINA NO AVANZA

- ⊗ La palanca de selección de la dirección está en posición neutra
- ⊗ Seleccionar una dirección de marcha
- ⊗ El pedal de avance no es presionado
- ⊗ Presionar el pedal.
- ⊗ La inclinación del suelo es demasiado elevada.
- ⊗ Empujar manualmente la máquina al nuevo nivel.
- ⊗ Ha intervenido la protección térmica (general) del motor/ de los motores de tracción
- ⊗ Parar la máquina, dejarla reposar durante 5 minutos, cambiar los fusibles.
- ⊗ El micro interruptor del pedal de avance es dañado.
- ⊗ Reemplazarlo.
- ⊗ Las baterías están agotadas.
- ⊗ Recargar las baterías.
- ⊗ El pedal de aceleración fue presionado al momento del encendido de la máquina.
- ⊗ Conceder el pedal de aceleración, apagar y reavivar la máquina.
- ⊗ El potenciómetro del pedal de aceleración es interrumpido.
- ⊗ Reemplazarlo.
- ⊗ El motor de tracción fue no paro al momento del encendido de la máquina.
- ⊗ Posicionar la máquina sobre una superficie llana, apagar y reavivar con la llave.

#### 9.2.3 LOS CEPILLOS NO GIRAN

- ⊗ No se ha seleccionado el interruptor del motor de los cepillos.
- ⊗ Presionar el pulsador para activar los cepillos.
- ⊗ La máquina no está avanzando y ha intervenido la placa de control para evitar perjudicar el suelo.



- ⊗ Presionar el pedal de avance.
- ⊗ Ha intervenido la protección térmica del motor de los cepillos, el motor se ha sobrecalentado.
- ⊗ Comprobar el motivo (cuerdas o similares que impiden el movimiento, superficies excesivamente desconexas, etc.) y presionar el disyuntor de restablecimiento.
- ⊗ La correa de transmisión está rota.
- ⊗ Cambiar la correa.
- ⊗ El relé del motor o el motor de los cepillos está averiado
- ⊗ Cambiar el relé o el motor.

### **9.2.4 LA SOLUCIÓN LIMPIADORA NO BAJA O BAJA EN POCA CANTIDAD**

- ⊗ El depósito de la solución está vacío.
- ⊗ Llenar el depósito de la solución, después de haber vaciado el depósito de recuperación.
- ⊗ La palanca de regulación del flujo está cerrada o casi cerrada.
- ⊗ Regular / aumentar el flujo de salida de la solución según se desee.
- ⊗ El filtro de la solución detergente es obstruido.
- ⊗ Limpiar el filtro.
- ⊗ El conducto de suministro del detergente está obstruido en algún punto
- ⊗ Liberar el conducto eliminando la suciedad.
- ⊗ La electroválvula de la solución detergente es quemada.
- ⊗ Reemplazarla.

### **9.2.5 FALTA ASPIRACIÓN**

- ⊗ El tubo de aspiración no está conectado a la boquilla de secado.
- ⊗ Conectarlo correctamente
- ⊗ El tubo de aspiración o el conducto de la boquilla de secado están obstruidos.
- ⊗ Liberar y limpiar los conductos.
- ⊗ El motor de aspiración está apagado.
- ⊗ Activarlo.
- ⊗ El depósito de recuperación está lleno.
- ⊗ Vaciarlo.
- ⊗ El motor de aspiración no recibe la alimentación eléctrica o está quemado.
- ⊗ Comprobar las conexiones y, en el segundo caso, hay que cambiar el motor.

### **9.2.6 POCA ASPIRACIÓN**

- ⊗ La tapa del depósito de recuperación no está bien cerrada.
- ⊗ Cerrar fuertemente la tapa.
- ⊗ El tapón del tubo de vaciado del depósito de recuperación no está perfectamente cerrado.
- ⊗ Cerrarlo correctamente.
- ⊗ El tubo de aspiración, el conducto de la boquilla de secado o el vano de inspección están obstruidos.
- ⊗ Liberar y limpiar los conductos.

### **9.2.7 EL MOTOR DE LOS CEPILLOS O EL MOTOR DE ASPIRACIÓN NO SE PARAN**

- ⊗ El interruptor relé es defectuoso.
- ⊗ Parar la máquina interrumpiendo la alimentación general y desconectando el conector principal de la batería y llamar al servicio técnico.

### **9.2.8 LA BOQUILLA DE SECADO NO LIMPIA O NO SECA BIEN**

- ⊗ los labios de la boquilla de secado están desgastadas o arrastran suciedad sólida.
- ⊗ Cambiarlas o limpiarlas.
- ⊗ La regulación de la boquilla de secado no es correcta, el avance debe ser perpendicular a la dirección de marcha.
- ⊗ Regular la boquilla de secado.
- ⊗ El tubo de aspiración o el conducto de la boquilla de secado están obstruidos.
- ⊗ Liberar y limpiar los conductos.

### **9.2.9 EL CARGADOR DE BATERÍAS NO FUNCIONA**

- ⊗ No arranca la recarga de la batería.
- ⊗ Controlar que el cargador de baterías esté bien conectado a la batería. Consultar el manual del cargador de baterías.

### **9.2.10 LAS BATERÍAS NO SE CARGAN O NO MANTIENEN LA CARGA**

- ⊗ Al final del proceso de recarga, la batería no está correctamente cargada (véase el manual de instrucciones-mantenimiento del fabricante de la batería)
- ⊗ Comprobar el mensaje de error del cargador de baterías y controlar los datos indicados en el display (Véase el manual de instrucciones del cargador de baterías).
- ⊗ Las baterías son nuevas y no dan el 100% de las prestaciones esperadas.
- ⊗ El acumulador alcanza las máximas prestaciones transcurridos unos 20-30 ciclos de recarga completos.
- ⊗ El electrolito se ha evaporado y no cubre completamente las placas.
- ⊗ Controlar el manual de uso y mantenimiento del fabricante de las baterías.
- ⊗ Hay notables diferencias de densidad entre los diferentes elementos
- ⊗ Cambiar la batería dañada.

Consulte siempre el manual de uso y mantenimiento de las baterías y del cargador de baterías, si no consigue solucionar el problema, llame al servicio técnico autorizado.

**El fabricante NO podrá ayudarle a solucionar los problemas causados por usar baterías y cargadores de baterías no suministrados directamente.**

## DICHIARAZIONE CE DI CONFORMITA'

Il costruttore

LAVORWASH S.p.a.  
Via J.F.Kennedy, 12  
46020 Pegognaga (MN)  
ITALIA

DICHIARA SOTTO LA SUA RESPONSABILITA' CHE LA MACCHINA

Marca

**LAVOR** 

Modello

COMFORT S-R 66  
COMFORT S-R 82  
COMFORT S-R 75 CS

Marca

 **FASA**

Modello

A18 4600  
A18 5700  
A18-R 5300

Come descritta nella documentazione allegata, è conforme alla Direttiva Macchine 2006/42 CE, alla Direttiva Compatibilità Elettromagnetica 2004/108/CE e alla Direttiva Bassa Tensione 2006/95/CE e alle seguenti norme armonizzate:

EN 60335-1; EN 60335-2-72;

EN 62233:2008;

EN 55014-1:2006; EN 55014-2:1997+A1:2001;

EN 61000-3-2:2006; EN 61000-3-3:1995+A1:2001+A2:2005

Il fascicolo tecnico si trova presso Lavorwash S.p.a. - Via J.F.Kennedy, 12 – 46020 Pegognaga (MN) – Italia.

Pegognaga, 07/01/2010

LAVORWASH S.p.a.  
Giancarlo Lanfredi - Direttore Generale



# CE DECLARATION OF CONFORMITY

The manufacturer

LAVORWASH S.p.a.  
Via J.F.Kennedy, 12  
46020 Pegognaga (MN)  
ITALIA

DECLARES UNDER ITS RESPONSIBILITY THAT THE MACHINE

Brand

**LAVOR** 

Model

COMFORT S-R 66  
COMFORT S-R 82  
COMFORT S-R 75 CS

Brand

 **FASA**

Model

A18 4600  
A18 5700  
A18-R 5300

as described in the annexed documentation, conforms to EEC Machine Directive 2006/42, Electromagnetic Compatibility Directive EEC 2004/108 and Low-voltage Directive EEC 2006/95 and to the following standards:

EN 60335-1; EN 60335-2-72;

EN 62233:2008;

EN 55014-1:2006; EN 55014-2:1997+A1:2001;

EN 61000-3-2:2006; EN 61000-3-3:1995+A1:2001+A2:2005

The technical booklet is available at Lavorwash S.p.a. - Via J.F. Kennedy, 12 – 46020 Pegognaga (MN) – Italy.

Pegognaga, 07/01/2010

LAVORWASH S.p.a.

Giancarlo Lanfredi - General Manager



# DECLARATION CE DE CONFORMITE

Le fabricant

LAVORWASH S.p.a.  
Via J.F.Kennedy, 12  
46020 Pegognaga (MN)  
ITALIA

DECLARE SOUS SA PROPRE RESPONSABILITE QUE LA MACHINE

Marque

**LAVOR** PRO

Modèle

COMFORT S-R 66  
COMFORT S-R 82  
COMFORT S-R 75 CS

Marque

 **FASA**

Modèle

A18 4600  
A18 5700  
A18-R 5300

Telle que décrite dans la documentation jointe, est conforme à la Directive Machines CEE 2006/42, Directive Compatibilité Electromagnétique CEE 2004/108 et Directive Basse Tension CEE 2006/95 ainsi qu'aux normes:

EN 60335-1; EN 60335-2-72;

EN 62233:2008;

EN 55014-1:2006; EN 55014-2:1997+A1:2001;

EN 61000-3-2:2006; EN 61000-3-3:1995+A1:2001+A2:2005

La documentation technique est disponible auprès de Lavorwash S.p.a. - Via J.F. Kennedy, 12 – 46020 Pegognaga (MN) – Italie

Pegognaga, 07/01/2010

LAVORWASH S.p.a.  
Giancarlo Lanfredi - Directeur Général



# CE-KONFORMITÄTSERKLÄRUNG

Der Hersteller

LAVORWASH S.p.a.  
Via J.F.Kennedy, 12  
46020 Pegognaga (MN)  
ITALIA

ERKLÄRT UNTER SEINER AUSSCHLIESSLICHEN VERANTWORTUNG, DASS DIE IN DEN BEI-  
GESTELLTEN UNTERLAGEN BESCHRIEBENE MASCHINE

Marke

**LAVOR** PRO

Modell

COMFORT S-R 66  
COMFORT S-R 82  
COMFORT S-R 75 CS

Marke

 **FASA**

Modell

A18 4600  
A18 5700  
A18-R 5300

mit den Vorschriften der Maschinenrichtlinie 2006/42 EWG, sowie den Vorschriften der Ri-  
chtlinien Elektromagnetische Verträglichkeit 2004/108 EWG und Niederspannung 2006/95  
EWG übereinstimmt und die Normen

EN 60335-1; EN 60335-2-72;

EN 62233:2008;

EN 55014-1:2006; EN 55014-2:1997+A1:2001;

EN 61000-3-2:2006; EN 61000-3-3:1995+A1:2001+A2:2005

Das technische Actenbündel befindet sich bei Lavorwash S.p.a. - Via J.F. Kennedy, 12 – 46020  
Pegognaga (MN) – Italien

Pegognaga, 07/01/2010

LAVORWASH S.p.a.

Giancarlo Lanfredi - Generaldirektion



# DECLARACIÓN CE DE CONFORMIDAD

El fabricante

LAVORWASH S.p.a.  
Via J.F.Kennedy, 12  
46020 Pegognaga (MN)  
ITALIA

DECLARA BAJO SU EXCLUSIVA RESPONSABILIDAD QUE LA MÁQUINA

Marca



Modelo

COMFORT S-R 66  
COMFORT S-R 82  
COMFORT S-R 75 CS

Marca



Modelo

A18 4600  
A18 5700  
A18-R 5300

Come se describe en la documentación adjunta, es conforme a la Directiva Máquinas CEE 2006/42, Directiva Compatibilidad Electromagnética CEE 2004/108 y Directiva Baja Tensión CEE 2006/95 y a las normas  
EN 60335-1; EN 60335-2-72;  
EN 62233:2008;  
EN 55014-1:2006; EN 55014-2:1997+A1:2001;  
EN 61000-3-2:2006; EN 61000-3-3:1995+A1:2001+A2:2005

El manual técnico se encuentra en Lavorwash S.p.a. - Via J.F. Kennedy, 12 – 46020 Pegognaga (MN) – Italia

Pegognaga, 07/01/2010

LAVORWASH S.p.a.  
Giancarlo Lanfredi - Director General

A handwritten signature in black ink, appearing to read "dan", positioned below the printed name of the Director General.





### Condizioni di garanzia

Tutti i nostri apparecchi sono stati sottoposti ad accurati collaudi e sono coperti da garanzia per 12 mesi da difetti di materiali o di fabbricazione. La garanzia decorre dalla data di acquisto. Come data di acquisto vale quella indicata sulla ricevuta fiscale rilasciata al momento della consegna dell'apparecchio da parte del Rivenditore. Il costruttore si impegna a riparare o sostituire gratuitamente quelle parti che entro il periodo di garanzia si dimostrassero difettose di fabbricazione. Difetti non chiaramente attribuiti al materiale o alla fabbricazione verranno esaminati presso un nostro Centro Assistenza Tecnica o presso la nostra sede, ed addebitati a seconda delle risultanze. Sono comunque esclusi dalla garanzia: i danni accidentali, per trasporto, per incuria o inadeguato trattamento, per uso ed installazione errati od impropri, non conformi alle avvertenze riportate su libretto di istruzioni, e comunque da fenomeni non dipendenti da norma e funzionamento od impiego dell'apparecchio. La macchina per riparazione va resa al centro assistenza completa di tutti i suoi accessori originali unitamente al documento comprovante l'acquisto; la garanzia decade qualora l'apparecchio sia stato riparato o manomesso da terzi non autorizzati; l'incapacità di fornire il documento d'acquisto originale (leggibile e completo) da parte dell'utilizzatore o l'impossibilità di recuperare i numeri di matricola della macchina posti sul telaio, annulleranno altresì la garanzia. È esclusa la sostituzione dell'apparecchio ed il prolungamento della garanzia a seguito di intervenuto guasto. La riparazione viene eseguita presso un nostro Centro Assistenza Tecnica Autorizzato, o presso la nostra sede e deve pervenire in porto franco, e cioè con spese e responsabilità per il trasporto a carico dell'utilizzatore. La garanzia non contempla l'eventuale pulizia degli organi funzionanti, ogni intervento di manutenzione periodica, la riparazione o sostituzione di parti soggette a normale usura. Il costruttore declina qualsiasi responsabilità per eventuali danni a persone o cose, causati da installazione non conforme al manuale o imperfetto uso dell'apparecchio.



### Conditions of Warranty

All our appliances are subjected to rigorous tests and are covered by warranty against material or manufacturing defects for a period of 12 months. The warranty comes into effect from the date of purchase. The date of purchase is the date indicated on the receipt issued by the Reseller when the appliance is consigned. The manufacturer shall repair or replace any faulty parts free of charge during the period covered by the warranty. Any defects, which cannot be clearly attributed to material or manufacturing defects shall be examined

by one of our Technical Service Centres or at our factory and charged in accordance with the outcome. The following are anyhow not covered by the warranty: accidental damage during transportation or handling, accidental damage caused by negligence or unsuitable conduct, damage due to incorrect or improper uses or installations which do not conform with the warnings included in the instruction manual, and anyhow due to unusual events which do not depend on the running or use of the appliance. Appliances requiring repair must be delivered at the Technical Service Centre complete with all their original accessories together with proof of purchase. If the appliance has been repaired or tampered with by unauthorised third parties, the warranty shall be considered null and void. The warranty shall also be considered null and void if the user is not able to produce an original (legible and complete) document proving purchase or if it not possible to read the appliance serial number located on the frame. The appliance shall not be replaced and the warranty shall not be extended once the appliance has been affected by a fault. Repairs shall be carried out at one of our Authorised technical Service Centres or at our factory. Appliances for repair must be sent carriage free, that is, the user shall pay and be responsible for carriage. The warranty does not cover the cleaning of working parts, any scheduled maintenance nor the repair or replacement of parts subject to normal wear and tear. The manufacturer shall not be held liable for damage to persons or things caused by any installation which does not comply with the instructions in the manual or faulty use of the appliance.



### Conditions de garantie

Tous les appareils sont soumis à des essais rigoureux et sont couverts par une garantie de douze (12) mois à partir de la date d'achat contre les défauts de matériaux ou de fabrication. Comme date d'achat, c'est celle figurant sur le ticket de caisse délivré par le Revendeur qui fait foi.

Le fabricant s'engage à réparer ou à remplacer gratuitement les pièces comportant un défaut de fabrication pendant la période de garantie. Les pièces, dont les défauts ne sont pas clairement imputables au matériau ou à la fabrication, seront examinées auprès d'un Centre de SAV agréé ou auprès du siège du fabricant et seront ensuite imputées en fonction du résultat de l'examen.

Ne sont pas couverts par la garantie les dégâts accidentels, ceux dus au transport, à une négligence d'utilisation, à un emploi et à une installation erronés et impropres, non conformes aux prescriptions reportées dans la notice et de toutes façons tous les dégâts dus à des phénomènes indépendants des règles de fonctionnement ou d'emploi de l'appareil.

Lors d'une réparation, l'appareil doit être remis au Centre de SAV avec tous ses accessoires d'origine et le ticket de caisse prouvant l'achat. La garantie est



caduque si l'appareil a été réparé ou manipulé par des tiers non autorisés.

L'impossibilité de fournir le document d'achat (lisible et complet) de la part du client ou l'impossibilité de récupérer le numéro de série de l'appareil appliqué sur le châssis annuleront la garantie. Le remplacement de l'appareil est exclu, ainsi que le prolongement de la garantie à la suite de dégâts intervenus. La réparation sous garantie est effectuée auprès d'un Centre de SAV agréé ou auprès du siège du fabricant. Dans ce cas la pièce doit être expédiée franco de port, c'est à dire que le colis voyage aux frais et aux risques du client. La garantie ne prévoit pas le nettoyage éventuel des organes fonctionnants, l'entretien ordinaire, la réparation ou le changement de pièces soumises à l'usure normale. Le fabricant décline toute responsabilité en cas de dégâts à des personnes ou à des biens provoqués par une installation non conforme à la notice ou à un emploi imparfait de l'appareil.



#### Garantiebedingungen

Alle unsere Geräte werden sorgfältigen Kontrollen unterzogen und sind mit einer 12-monatigen Garantie für Material- oder Fabrikationsfehler ausgestattet. Die Garantiefrist beginnt am Kaufdatum. Das Kaufdatum ist das auf der bei der Übergabe des Geräts durch den Vertragshändler ausgehändigten Quittung angegebene Datum. Der Hersteller verpflichtet sich, innerhalb der Garantiefrist Fabrikationsfehler aufweisende Teile kostenlos zu reparieren oder zu ersetzen. Nicht eindeutig auf Material- oder Fabrikationsfehler zurückführbare Mängel werden in einem unserer Technischen Kundendienstcenter oder in unserem Firmensitz geprüft und je nach Prüfungsergebnis in Rechnung gestellt. Von der Garantieleistung ausgeschlossen sind:

Auf Unfall, Transport, Nachlässigkeit oder ungeeignete Behandlung, falschem oder unsachgemäßem, nicht den im Handbuch enthaltenen Anleitungen entsprechenden Gebrauch, sowie auf einer falschen oder unsachgemäßen Installation wie auch auf einem falschen Betrieb und Einsatz des Gerätes beruhende Schäden. Die Maschine ist dem Kundendienstcenter mit dem vollständigen Originalzubehör und mit der Kaufquittung zu übergeben. Der Garantieanspruch verfällt, wenn das Gerät von nicht autorisierten Dritten repariert oder abgeändert wird.

Gleichermaßen verfällt der Garantieanspruch, wenn der Anwender nicht in der Lage ist, die vollständige und gut lesbare Original-Kaufquittung vorzulegen, oder wenn er nicht in der Lage ist, die am Maschinenrahmen angebrachte Maschinenkennnummer anzugeben.

Eine Ersetzung des Gerätes und eine Verlängerung der ursprünglichen Garantiezeit beim Auftreten von Mängeln ist ausgeschlossen. Die Reparatur erfolgt in einem unserer autorisierten Technischen Kundendienstcenter oder in unserem Firmensitz, die Transportkosten hat der Kunde zu tragen, der auch die Haftung für den Transport übernimmt. Die Garantie

sieht nicht die Reinigung der funktionierenden Maschinenteile, Instandhaltungseingriffe, die Reparatur sowie die Ersetzung von Verschleißteilen vor. Der Hersteller haftet nicht für eventuelle Personen- und/oder Sachschäden, die auf eine nicht den im Handbuch enthaltenen Anleitungen entsprechende Installation oder auf eine falsche Anwendung des Gerätes zurückzuführen sind.



#### Condiciones de garantía

Todos nuestros aparatos han sido sometidos a pruebas severas y están cubiertos por una garantía de 12 meses por defectos de los materiales o de fabricación. La garantía tiene validez a partir de la fecha de compra. La fecha de compra es aquella indicada en el recibo que el Revendedor da al cliente en el momento de la entrega del aparato. El constructor se compromete a reparar o sustituir gratuitamente las partes que dentro del período de garantía se presenten con defectos de fabricación. Defectos no claramente atribuidos al material o a la fabricación serán examinados en uno de nuestros Centros de Asistencia Técnica o en nuestra sede, y adeudados según los resultados. Están excluidos de la garantía: los daños accidentales, por transporte, por descuido o tratamiento no adecuado, por uso e instalación impropios o errados, no conformes con las advertencias indicadas en el manual de instrucciones, y también por causas no dependientes de la norma y del funcionamiento o uso del aparato. La máquina que se debe reparar se entregará al centro de asistencia con todos sus accesorios originales junto con el documento comprobante de la compra; la garantía no tiene validez cuando el aparato ha sido reparado o alterado por terceras personas no autorizadas; la incapacidad de entregar el documento de compra original (legible y completo) de parte del utilizador o la imposibilidad de recuperar los números de matrícula de la máquina escritos en el chasis también anularán la garantía. Está excluida la sustitución del aparato y el alargamiento de la garantía después de la reparación de un daño. Dicha reparación se efectuará en uno de nuestros Centros de Asistencia Técnica o en nuestra sede, y debe llegar en puerto franco, es decir, con gastos y responsabilidad por el transporte a cargo del utilizador. La garantía no incluye la limpieza de los órganos de funcionamiento, todas las tareas de mantenimiento periódico, la reparación o sustitución de las partes sujetas a un normal desgaste. El constructor no se hace responsable de los eventuales daños a personas o cosas causados por una instalación no conforme con las indicaciones del manual o por un uso imperfecto del aparato.







**LAVOR** **PRO**

Via J.F. Kennedy, 12 - 46020 PEGOGNAGA -MN- ITALY