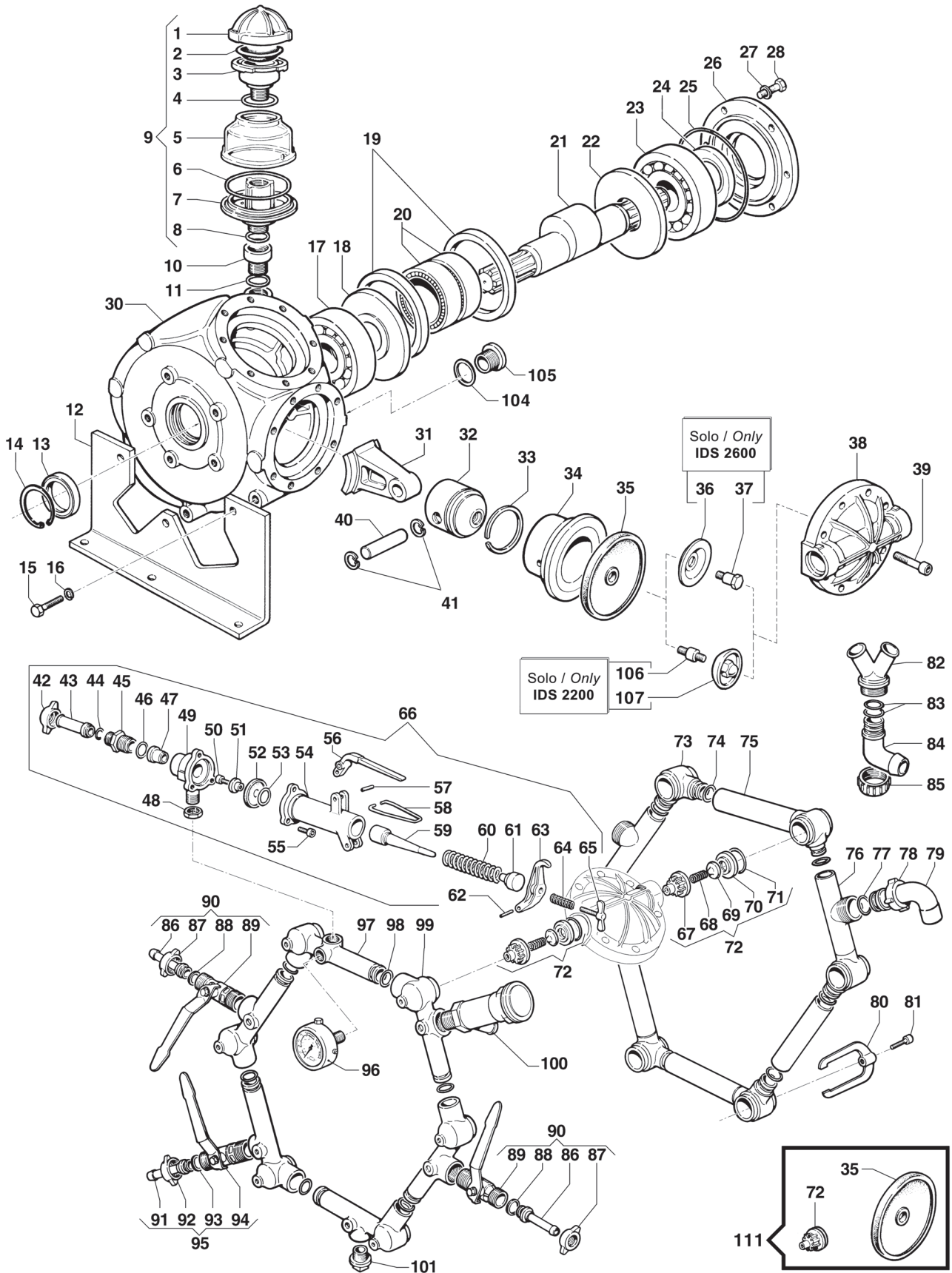


IDS Series

IDS 2200 - IDS 2600

Pompe a Membrana - Diaphragm Pumps

550 RPM



Pompa Base
Standard Pump

Albero Passante 1"3/8 M-M
1"3/8 M-M Throughshaft

IDS 2200 - IDS 2600

550 RPM

N°	Cod.	Descrizione	Description	Note	Qty	Model
1	0402 0001	Coperchio Compens. Volum.	Volum. Compensator Cover		1	
2	1800 0001	Membrana Compens. Volum.	Volum. Comp. Diaphragm		1	
3	0421 0001	Compensatore Volumetrico	Volumetric Compensator		1	
4	1210 0067	Guarnizione OR	O-Ring	Ø2,62x55,25	1	
5	1809 0006	Murata Compensatore Vol.	Holder		1	
6	1210 0213	Guarnizione OR	O-Ring	Ø3,53x82,14	1	
7	0402 0288	Coperchio Infer. Comp. Vol.	Cover		1	
8	1210 0002	Guarnizione OR	O-Ring	Ø2,62x20,7	1	
9	1208 0019	Kit Compensatore Volum.	Volumetric Compensator Kit		1	
10	2825 0009	Riduzione M/F	M/F Reduction	28MC-28MC	1	
11	1210 0002	Guarnizione OR	O-Ring	Ø2,62x20,7	1	
12	2400 0050	Piede Sostegno Pompa	Pump Mounting Bracket		2	
13	0019 0186	Anello Tenuta	Oil Seal	Ø45x60x7	1	
14	3020 0011	Seeger Interno	Inner Seeger	Ø60	1	
15	3607 0220	Vite Testa Esagonale	Hexagonal Screw	M10x30	6	
16	2819 0001	Rosetta Elastica	Spring Washer	Ø10,5x17,5x2,2	6	
17	0440 0026	Cuscinetto Rullini	Swinging Bearing	Ø45x100x25	1	
18	2813 0077	Rondella Tenuta Biella	Connecting Rod Washer	Ø128x45x10,75	1	
19	0010 0004	Anello Tenuta Biella	Connecting Rod Ring	Ø129,5x110x10	2	
20	0437 0006	Cuscinetto Rulli	Roller Bearing	Ø65x95x28	2	
21	0001 0423	Albero Passante	Throughshaft	1"3/8M-M	1	IDS2600
	0001 0108	Albero Passante	Throughshaft	1"3/8M-M	1	IDS2200
22	2813 0076	Rondella Tenuta Biella	Connecting Rod Washer	Ø128x50x11,25	1	
23	0438 0008	Cuscinetto a Sfere	Ball Bearing	Ø50x130x31	1	
24	0019 0187	Anello Tenuta	Oil Seal	Ø50x65x8	1	
25	1210 0092	Guarnizione OR	O-Ring	Ø1,78x126,72	1	
26	1004 0007	Flangia porta Paraolio	Flange		1	
27	2811 0098	Rondella	Washer	Ø10,5x18x2	6	
28	3607 0226	Vite Testa Esagonale	Hexagonal Screw	M10x25	6	
30	0403 0143	Carter Pompa	Pump Crankcase		1	IDS2600
	0403 0336	Carter Pompa	Pump Crankcase		1	IDS2200
31	0205 0066	Kit Biella 6SET	Connecting Rod Ass.y		1	IDS2600
	0205 0010	Kit Biella 6SET	Connecting Rod Ass.y		1	IDS2200
32	2409 0094	Pistone Guida	Piston	Ø80	6	IDS2600
	2409 0013	Pistone Guida	Piston	Ø70	6	IDS2200
33	0020 0003	Anello Compressione	Compression Ring	Ø80	6	IDS2600
	0020 0001	Anello Compressione	Compression Ring	Ø70	6	IDS2200
34	0400 0076	Camicia	Piston Sleeve	Ø80	6	IDS2600
	0400 0110	Camicia	Piston Sleeve	Ø70	6	IDS2200
35	1800 0012	Membrana Pompa	Diaphragm	Gomma Nitrilica Buna Rubber	6	
	1800 0058	Membrana Pompa	Diaphragm	Desmopan ®	6	
35	1800 0031	Membrana Pompa	Diaphragm	Viton ®	6	
36	0602 0049	Disco Tenuta Membrana	Disc		6	Solo / Only IDS2600
37	3605 0093	Vite Speciale Tenuta Membr.	Diaphragm Holder Screw	M12x1,5	6	Solo / Only IDS2600
38	3218 0128	Testata Pompa	Pump Manifold		6	IDS2600
	3218 0009	Testata Pompa	Pump Manifold		6	IDS2200
39	3609 0015	Vite	Screw	M12x30	48	
40	3011 0007	Spinotto	Gudgeon Pin		6	IDS2600
	3011 0003	Spinotto	Gudgeon Pin		6	IDS2200
41	3020 0022	Seeger Interno	Inner Seeger	Ø22	12	IDS2600
	3020 0006	Seeger Interno	Inner Seeger	Ø22	12	IDS2200
42	1200 0005	Galletto	Wing Nut	30MB	1	
43	2800 0004	Racc. p.g. Rifiuto Diritto	Straight Hose By-pass Tail		1	
44	1210 0002	Guarnizione OR	O-Ring	Ø2,62x20,7	1	
45	2000 0012	Nipplo	Nipple	M36x2-M30x2	1	
46	1210 0033	Guarnizione OR	O-Ring	Ø3,0x28	1	
47	3009 0042	Sede Valvola Pressione	Pressure Valve Seat		1	
48	0604 0050	Dado	Nut	G3/4x7	1	
49	0424 0072	Corpo Inferiore Valv. Regol.	Regulation Valve Body		1	
50	3609 0047	Vite	Screw	M6x14	1	
51	3600 0020	Valvola Pressione	Pressure Valve		1	
52	1800 0039	Membrana Valvola Regol.	Regul. Valve Diaphragm		1	
53	1210 0033	Guarnizione OR	O-Ring	Ø3,0x28	1	
54	0424 0077	Corpo Superiore Valv. Regol.	Regulation Valve Body		1	

N°	Cod.	Descrizione	Description	Note	Qty	Model
55	3609 0157	Vite	Screw	M8x18	3	
56	1600 0014	Leva Valvola Regolazione	Lever		1	
57	3021 0011	Spina Elastica	Elastic Pin	Ø4x26	1	
58	1202 0002	Gancio Valvola Regolaz.	Hook		1	
59	0015 0068	Asta Valvola Regolazione	Regulation Valve Rod		1	
60	1802 0085	Molla (Filo Ø8)	Spring (Wire Ø8)	Øe34x18	1	
61	0432 0022	Cappello premi Molla	Special Cap		1	
62	3021 0011	Spina Elastica	Elastic Pin	Ø4x26	1	
63	0208 0002	Bilancere Valv. Regolaz.	Lever		1	
64	1802 0010	Molla (Filo Ø2)	Spring (Wire Ø2)	Øe15x28	1	
65	3605 0003	Vite Speciale Galletto	Wing Nut Screw		1	
66	1215 0084	Gruppo Valvola Regolaz.	Regulation Valve Ass.y		1	
67	1205 0005	Gabbia Valv. Aspir./Mandata	Suction/Delivery Valve Cage		12	
68	1802 0015	Molla (Filo Ø0,8)	Spring (Wire Ø0,8)	Øe11x17	12	
69	3604 0009	Valvola Aspiraz./Mandata	Suction/Delivery Valve		12	
70	3009 0123	Sede Valvola Aspir./Mand.	Suction/Delivery Valve Seat		12	
71	1209 0043	Guarnizione	Gasket	Ø29x42x1,8	12	
72	1220 0010	Gruppo Valvola Aspir./Mand.	Suct./Delivery Valve Ass.y Kit		12	
73	2804 0008	Raccordo Curvo Aspiraz.	Elbow Suction Coupling		6	
74	1210 0096	Guarnizione OR	O-Ring	Ø3,53x21,82	12	
75	3213 0004	Tubo Aspirazione	Suction Hose		4	
76	3212 0036	Tubo Aspir. per Raccordo	Suction Hose for Coupling		2	
77	1209 0126	Guarnizione	Gasket		2	
78	1200 0058	Galletto	Wing Nut	M52/8	2	
79	2801 0071	Raccordo p.g. Aspir. Curvo	Suction Elbow Tail		2	
80	0418 0004	Cavallotto	U-Bolt		12	
81	3609 0160	Vite	Screw	M10x30	12	
82	2803 0440	Raccordo p.g. Aspir. "Y"	"Y" Suction Coupling	Ø40 - G2"1/2	1	IDS2600
	2803 0442	Raccordo p.g. Aspir. "Y"	"Y" Suction Coupling	Ø40- G2"	1	IDS2200
83	1210 0387	Guarnizione OR	O-Ring	Ø3,53x55,56	2	IDS2600
	1210 0030	Guarnizione OR	O-Ring	Ø3,53x39,69	2	IDS2200
84	2801 0070	Raccordo p.g. Aspir. Curvo	Suction Elbow Tail	Ø60	1	IDS2600
	2801 0035	Raccordo p.g. Aspir. Curvo	Suction Elbow Tail	Ø50	1	IDS2200
85	1200 0057	Galletto	Wing Nut	G2"1/2	1	IDS2600
	1200 0033	Galletto	Wing Nut	G2"	1	IDS2200
86	2802 0020	Raccordo p.g. Mandata	Delivery Hose Tail	Ø10x13	2	
87	1200 0038	Galletto	Wing Nut	G1/2"	2	
88	1209 0013	Guarnizione	Gasket	Ø12x18x2	2	
89	2826 0031	Rubinetto SX	Left Tap	G1/2-1/2"	2	
90	1214 0016	Gruppo Rubinetto SX	Complete Left Tap		2	
91	2802 0020	Raccordo p.g. Mandata	Delivery Hose Tail	Ø10x13	1	
92	1200 0038	Galletto	Wing Nut	G1/2"	1	
93	1209 0013	Guarnizione	Gasket	Ø12x18x2	1	
94	2826 0032	Rubinetto DX	Right Tap	G1/2-1/2"	1	
95	1214 0017	Gruppo Rubinetto DX	Complete Right Tap		1	
96	1816 0122	Manometro	Pressure Gauge	50 bar - 1/4"	1	
97	3214 0037	Tubo Mand. porta Valv. Reg.	Delivery Hose for Safety Valve		1	
98	1210 0020	Guarnizione OR	O-Ring	Ø3,53x20,22	6	
99	3214 0020	Tubo Mand. porta Rubinetto	Delivery Hose for Tap		5	
100	1219 0041	Gruppo Valvola Sicur.	Safety Valve Assembly	50 bar	1	
101	3200 0011	Tappo	Plug		1	
104	1210 0209	Guarnizione OR	O-Ring	Ø2,0x19	1	
105	3200 0001	Tappo Esagonale	Plug	22MB	1	
106	0602 0011	Disco Tenuta Membrana	Disc		6	Solo / Only IDS2200
107	2419 0042	Vite Speciale Tenuta Membr.	Diaphragm Holder Screw	12MB x 30	6	

Kit Manutenzione

Maintenance Kit

111	5026 0097	Kit Ricambi Manutenzione	Ordinary Maintenance Kit		1	
-----	-----------	--------------------------	--------------------------	--	---	--