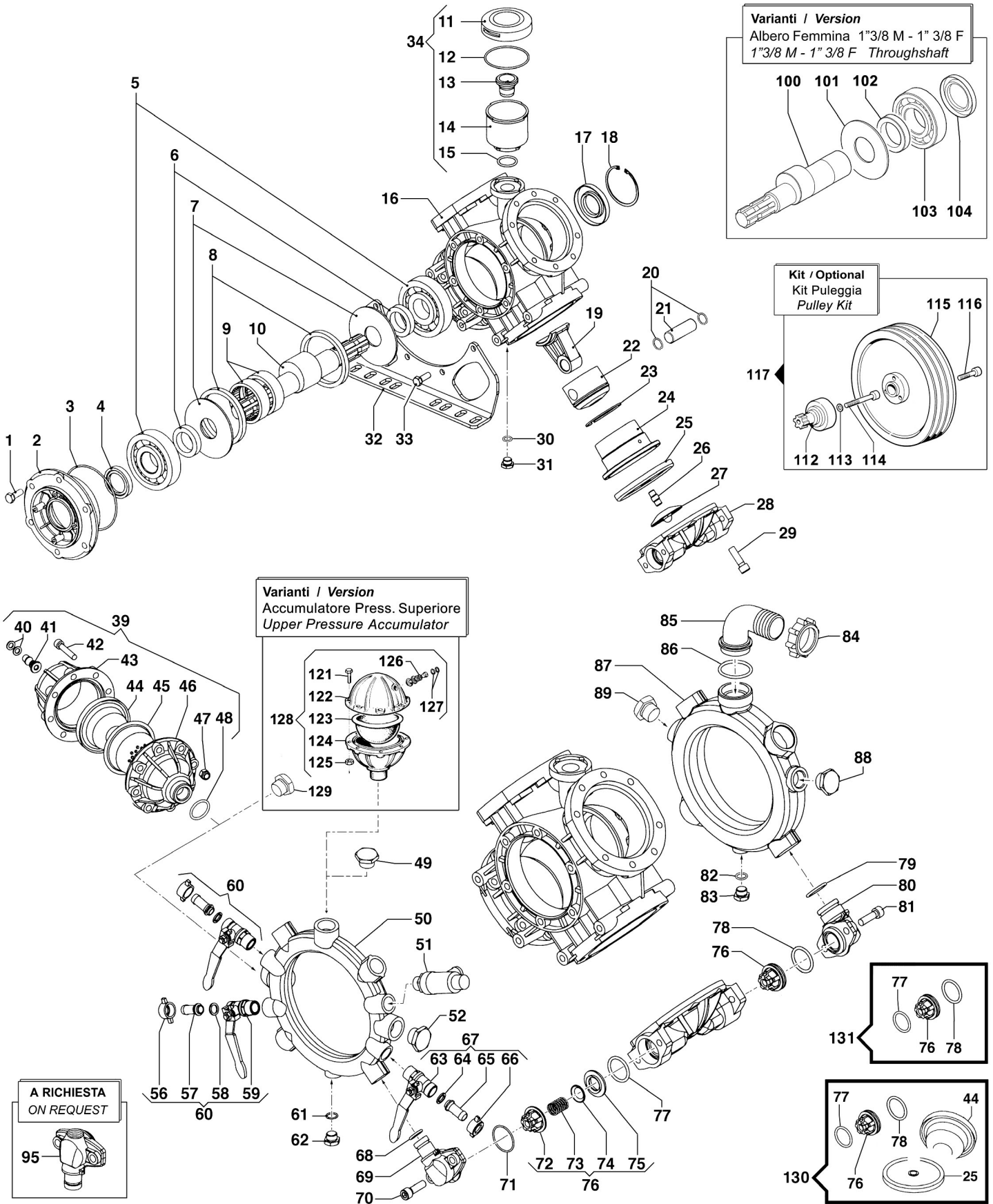


IDS Series

IDS 1501 - IDS 1701 - IDS 2001

Pompe a Membrana - Diaphragm Pumps

550 RPM



Pompa Base
Standard Pump

Albero Passante 1"3/8 M-M
 1"3/8 M-M Throughshaft

IDS 1501 - IDS 1701 - IDS 2001

550 RPM

N°	Cod.	Descrizione	Description	Note	Qty	Model
1	3607 0220	Vite Testa Esagonale	Hexagonal Screw	M10x30	6	
2	0405 0069	Coperch. porta Cusc.	Support Cover		1	
3	1210 0558	Guarnizione OR	O-Ring	Ø2,68x126,72	1	
4	0019 0068	Anello Tenuta	Oil Seal	Ø40x60x10	1	
5	0438 0088	Cuscinetto a Sfere	Ball Bearing	Ø40x110x27	2	
6	0601 0264	Distanziale	Spacer	Ø40,5xØ57x14	2	
7	2813 0030	Rondella Tenuta Biella	Connecting Rod Washer	Ø40x115x3,5	2	
8	0010 0003	Anello Tenuta Biella	Connecting Rod Ring	Ø109,5x93x10	2	
9	0437 0078	Cuscinetto Rulli	Roller Bearing	Ø63x80x25	2	
10	0001 0488	Albero Eccentrico	Eccentric Shaft	1"3/8 M-M	1	IDS2001 IDS1701
	0001 0639	Albero Eccentrico	Eccentric Shaft	1"3/8 M-M	1	IDS1501
11	0402 0143	Coperchio Compens. Vol.	Volum. Compensator Cover		1	
12	1210 0373	Guarnizione OR	O-Ring	Ø3,53x73,03	1	
13	3605 0112	Vite Speciale	Special Screw		1	
14	0421 0023	Compensat. Volumetr.	Volumetric Compensator		1	
15	1210 0357	Guarnizione OR	O-Ring	Ø2,62x40,95	1	
16	0403 0158	Carter Pompa	Pump Crankcase		1	
17	0019 0087	Anello Tenuta	Oil Seal	Ø40x80x10	1	
18	3020 0032	Seeger Interno	Inner Seeger		1	
19	0205 0074	Kit Biella	Connecting Rod Assembly		1	
20	3020 0022	Seeger Interno	Inner Seeger	Ø22	8	
21	3011 0025	Spinotto	Gudgeon Pin	Ø22x67,5	4	IDS2001
	3011 0027	Spinotto	Gudgeon Pin	Ø22x63,5	4	IDS1701 IDS1501
22	2409 0110	Pistone	Piston	Ø78	4	IDS2001
	2409 0106	Pistone	Piston	Ø73	4	IDS1701 IDS1501
23	0020 0012	Anello Compressione	Compression Ring	Ø78x2,5x3	4	IDS2001
	0020 0013	Anello Compressione	Compression Ring	Ø73x2,5x3	4	IDS1701 IDS1501
24	0400 0083	Camicia	Piston Sleeve	Ø78	4	IDS2001
	0400 0082	Camicia	Piston Sleeve	Ø73	4	IDS1701
	0400 0095	Camicia	Piston Sleeve	Ø73	4	IDS1501
25	1800 0012	Membrana Pompa	Pump Diaphragm	Gomma Nitrilica Buna Rubber	4	
	1800 0098	Membrana Pompa	Pump Diaphragm	Desmopan ®	4	
	1800 0103	Membrana Pompa	Pump Diaphragm	Viton ®	4	
26	2419 0042	Prigioniero	Stud Bolt	12MBx30	4	
27	0602 0056	Disco Tenuta Membrana	Disc		4	
28	3218 0340	Testata Pompa	Pump Valvechamber		4	
29	3609 0189	Vite	Screw	M12x40	32	
30	1210 0441	Guarnizione OR	O-Ring	Ø2x14	1	
31	3200 0007	Tappo	Plug	3/8 GAS	1	
32	2400 0096	Piede Sostegno Pompa	Pump Mounting Bracket		2	
33	3607 0220	Vite Testa Esagonale	Hexagonal Screw	M10x30	8	
34	1208 0020	Kit Compens. Volum.	Volum. Compensator Kit		1	
39	1225 0026	Gruppo Accumul. Press.	Press. Accumulator Ass.y		1	
40	1209 0033	Guarnizione	Gasket	Ø14x7,5x2	2	
41	3610 0003	Valvola Aria	Air Valve		1	
42	3609 0099	Vite	Screw	M8x45	8	
43	0003 0035	Accumulat. Press. Sup.	Pressure Accumulator		1	
44	1800 0177	Membrana Accumulatore	Accumulator Diaphragm		1	
45	0460 0037	Calotta Sostegno Membr.	Diaphragm Support Cap		1	
46	0002 0034	Accumulat. Press. Infer.	Pressure Accumulator		1	
47	0604 0039	Dado	Nut	M8x9,5	8	
48	1210 0033	Guarnizione OR	O-Ring	Ø3x28	1	
49	3200 0097	Tappo	Plug	M34x1,5	1	
50	0415 0059	Collettore Mandata	Delivery Manifold		1	
51	1219 0041	Gruppo Valvola Sicur.	Safety Valve Assembly	50 BAR	1	
52	3202 0115	Tappo	Plug	G3/4 M	1	
56	1200 0038	Galletto	Wing Nut	1/2" GAS	2	
57	2802 0018	Raccordo p.g. Mandata	Delivery Hose Tail	Ø8x10	2	
58	1209 0013	Guarnizione	Gasket	Ø12x18x2	2	
59	2826 0031	Rubinetto SX	Left Tap	1/2-1/2 GAS	2	
60	1214 0019	Gruppo Rubinetto SX	Left Tap Kit		2	
61	1210 0441	Guarnizione OR	O-Ring	Ø2x14	1	
62	3200 0007	Tappo	Plug	3/8 GAS	1	
63	2826 0032	Rubinetto DX	Right Tap	1/2-1/2 GAS	1	
64	1209 0013	Guarnizione	Gasket	Ø12x18x4	1	
65	2802 0018	Raccordo p.g. Mandata	Delivery Hose Tail	Ø8x10	1	

N°	Cod.	Descrizione	Description	Note	Qty	Model
66	1200 0038	Galletto	Wing Nut	1/2" GAS	1	
67	1214 0018	Gruppo Rubinetto DX	Right Tap Kit		1	
68	1210 0003	Guarnizione OR	O-Ring	Ø3x16,2	4	
69	2806 0027	Raccordo Colleg. Mand.	Elbow Delivery Coupling		4	
70	3609 0022	Vite	Screw	M10x25	8	
71	1210 0090	Guarnizione OR	O-Ring	Ø2x38	4	
72	1205 0039	Gabbia Valv. Asp./Mand.	Suct./Deliv. Valve Cage		8	
73	1802 0248	Molla Valvola Regolaz.	Regulation Valve Spring		8	
74	3604 0031	Valvola Aspir./Mandata	Suction/Delivery Valve		8	
75	3009 0146	Sede Valv. Asp./Mand.	Suct./Deliv. Valve Seat		8	
76	1220 0066	Kit Valvola Asp./Mand.	Suct./Delivery Valve Kit		8	
77	1210 0018	Guarnizione OR	O-Ring	Ø3.53x34.52	4	
78	1210 0011	Guarnizione OR	O-Ring	Ø3x36	4	
79	1210 0498	Guarnizione OR	O-Ring	Ø3x30	4	
80	2806 0026	Raccordo Colleg. Aspir.	Elbow Suction Coupling		4	
81	3609 0022	Vite	Screw	M10x25	8	
82	1210 0441	Guarnizione OR	O-Ring	Ø2x14	1	
83	3200 0007	Tappo	Plug	3/8 GAS	1	
84	1200 0060	Galletto	Wing Nut	G 1"3/4	1	
85	2801 0086	Raccordo p.g. Asp. Curvo	Suction Elbow Tail	Ø38,5xØ45	1	IDS2001 IDS1701
	2801 0085	Raccordo p.g. Asp. Curvo	Suction Elbow Tail	Ø33xØ40	1	IDS1501
86	1210 0200	Guarnizione OR	O-Ring	Ø2,62x42,52	1	
87	0415 0061	Collettore Aspirazione	Suction Manifold		1	
88	3200 0064	Tappo	Plug	G3/4 M	1	
89	3200 0064	Tappo	Plug	G3/4 M	1	
95	2806 0028	Raccordo Colleg. Mand.	Elbow Delivery Coupling	3/4" F	4	a Richiesta on Request

Varianti

Version

100	0001 0489	Albero Eccentrico	Eccentric Shaft	1"3/8M - 1"3/8F	1	IDS2001 IDS1701
	0001 0640	Albero Eccentrico	Eccentric Shaft	1"3/8M - 1"3/8F	1	IDS1501
101	2813 0078	Rondella Tenuta Biella	Connecting Rod Washer	50x115x3,5	1	
102	0601 0300	Distanziale	Spacer	Ø50,3xØ70x14	1	
103	0438 0033	Cuscinetto a Sfere	Ball Bearing	Ø50x110x27	1	
104	0019 0117	Anello Tenuta	Oil Seal	50x80x10	1	

Kit

Optional

112	1009 0044	Flangia Calettata	Flange	1"3/8-6F	1	
113	2819 0001	Rosetta Elastica	Spring Washer	Ø10,5x17,5x2,2	1	
114	3609 0051	Vite	Screw	M10x90	1	
115	2424 0035	Puleggia	Pulley	3A - Øp350	1	
	2424 0017	Puleggia	Pulley	3B - Øp290	1	
116	3609 0095	Vite	Screw	M10x50	3	
117	5001 0071	Kit Puleggia	Pulley Kit	3A - Øp350	1	
	5001 0074	Kit Puleggia	Pulley Kit	3B - Øp290	1	

Varianti

Version

121	3607 0070	Vite Testa Esagonale	Hexagonal Screw	M8x30	8	
122	0003 0018	Accumulat. Press. Sup.	Pressure Accumulator		1	
123	1800 0034	Membrana Accumulatore	Diaphragm		1	
124	0002 0008	Accumul. Press. Infer.	Pressure Accumulator		1	
125	0604 0107	Dado	Nut	M8	8	
126	3610 0003	Valvola Aria	Air Valve		1	
127	1209 0033	Guarnizione	Gasket	Ø14x7,5x2	2	
128	0102 0020	Kit Accumulatore	Accumulator kit		1	
129	3202 0113	Tappo	Plug	1" GAS	1	

Kit Manutenzione

Maintenance Kit

130	5026 0279	Kit Ricambi Manutenzione	Ordinary Maintenance Kit		1	
131	5025 0023	Kit Valvole Asp./Mandata	Sucton/Delivery Valve Kit		1	