



HR6004 EX

WHY RAMEX HOSE REELS › PERCHÈ UN AVVOLGITUBO RAMEX

■ SAVE TIME	■ RISPARMIO DI TEMPO
■ SAVE MONEY	■ RISPARMIO DI DENARO
■ INCREASED SAFETY	■ SICUREZZA SUL LAVORO
■ LONG HOSE DURABILITY	■ INCREMENTA LA DURATA DEL TUBO
■ EFFICIENCY IN DAILY WORK	■ EFFICIENZA NEL LAVORO QUOTIDIANO
■ 100% MADE IN ITALY	■ MADE IN ITALY 100%

WHERE TO USE › DOVE UTILIZZARLO



CERTIFICATES › CERTIFICATI

ATEX APPROVALS: MINING AREAS
 II 2 GD (only stainless steel
 hose reels)
 Ex h IIC T6 Gb I M2
 Ex h IIIC T85°C Db Ex h I Mb

PROPER USE › CORRETTO UTILIZZO



1



2



3



4



5



6

RAMEX

video





HR6004 EX

TECHNICAL FEATURES › CARATTERISTICHE TECNICHE

HR6004 EX AISI 304

Admitted diameters Diametri ammessi	1" 1/2
Hose lenght in meters Lunghezza tubo	Up to 65.6 ft 1" 1/2 Fino a 20 mt 1" 1/2
Working pressure Pressione lavoro	Up to 725 psi / Fino a 50 bar
Working Temperature Temperatura lavoro	185°F - 85°C
Inlet thread size Connessione Ingresso	1" 1/2 M
Outlet thread size Connessione uscita	1" 1/2 M
Weight Peso	60 kg
Packing size Dimensione imballo	600x800x800 mm
Raw material sides and roll Materiali costruttivi rullo e fiancate	AISI 304
Raw material shaft and swivel joint Materiali costruttivi perno e giunto	AISI 303
Raw material main spring Materiale molla principale	Carbon Steel Acciaio al carbonio
Can be used to transfer Adatto all'utilizzo con	Air Water Chemical Aria Acqua Prodotti Chimici
Included Accessories Accessori inclusi	Hose bumper (1" 1/2) Tampone finecorsa (1" 1/2)

HR6004 EX AISI 316

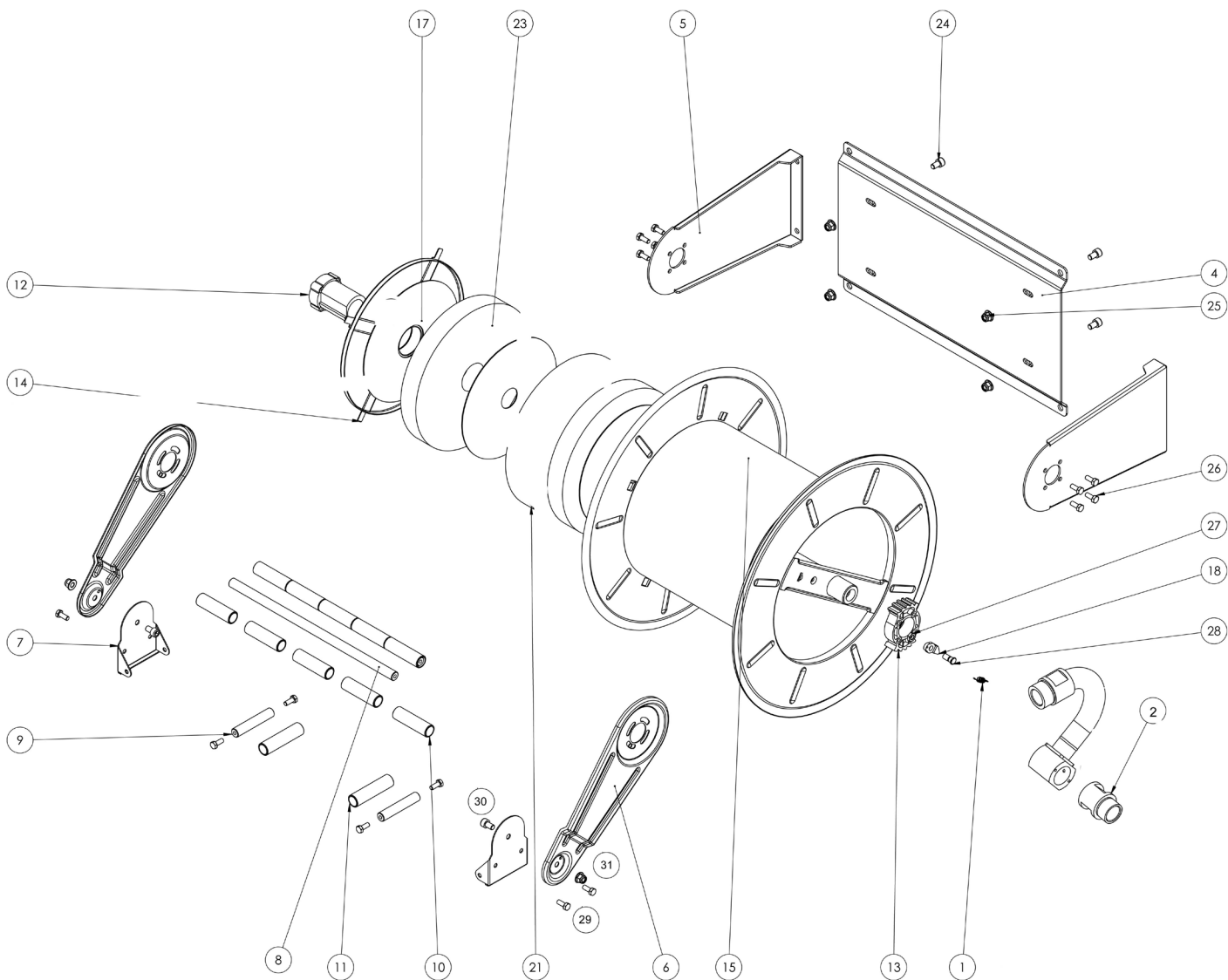
Admitted diameters Diametri ammessi	1" 1/2
Hose lenght in meters Lunghezza tubo	Up to 65.6 ft 1" 1/2 Fino a 20 mt 1" 1/2
Working pressure Pressione lavoro	Up to 725 psi / Fino a 50 bar
Working Temperature Temperatura lavoro	185°F - 85°C
Inlet thread size Connessione Ingresso	1" 1/2 M
Outlet thread size Connessione uscita	1" 1/2 M
Weight Peso	60 kg
Packing size Dimensione imballo	600x800x800 mm
Raw material sides and roll Materiali costruttivi rullo e fiancate	AISI 316
Raw material shaft and swivel joint Materiali costruttivi perno e giunto	AISI 316
Raw material main spring Materiale molla principale	Carbon Steel Acciaio al carbonio
Can be used to transfer Adatto all'utilizzo con	Air Water Chemical Aria Acqua Prodotti Chimici
Included Accessories Accessori inclusi	Hose bumper (1" 1/2) Tampone finecorsa (1" 1/2)

RAMEX



HR6004 EX

EXPLODED VIEW › ESPLOSO





HR6004 EX

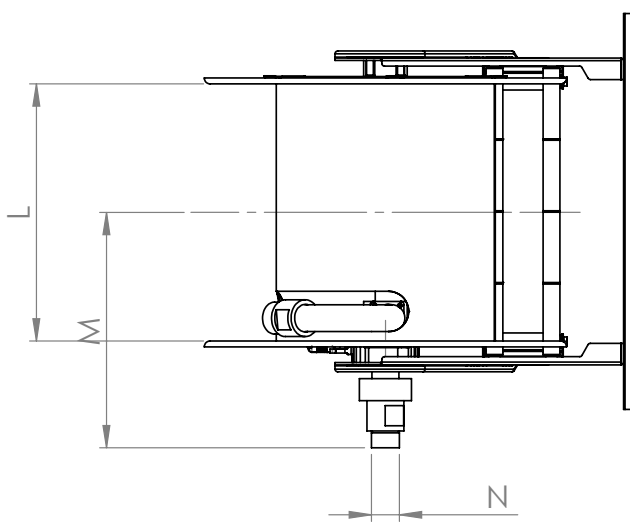
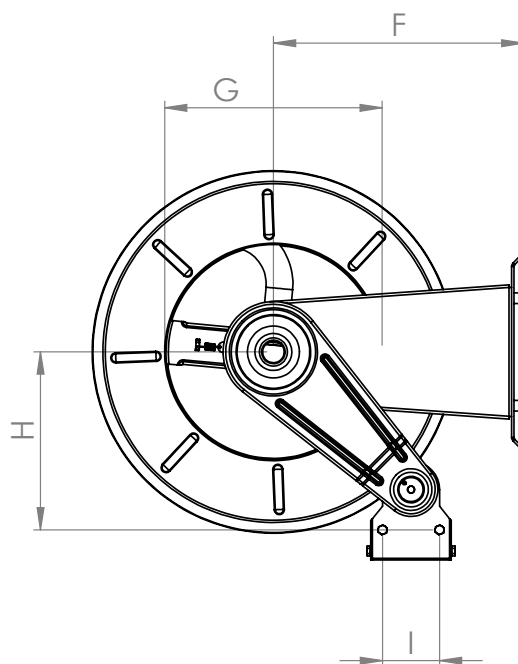
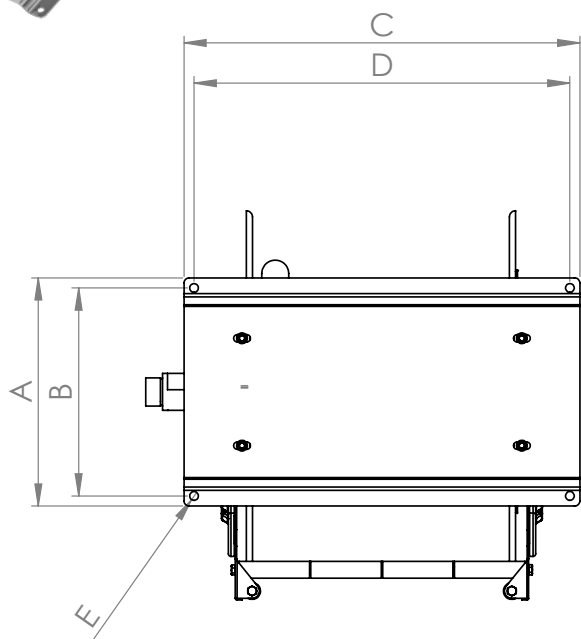
EXPLODED VIEW › ESPLOSO

POS	Description and quantity / Descrizione e quantità	HR 6004 EX		HR 6004 EX 316	
1	Ratchet spring / Molla per salterello (1x)	KIT 93	KIT 12	KIT 93 316	KIT 12 316
18	Plastic ratchet / Salterello in plastica nudo (1x)		RC 10		RC 10
27	Ratchet nut / Dado per salterello (1x)		RC 20		RC 20 316
28	Ratchet screw / Vite per salterello (1x)				
2	Swivel joint / Giunto girevole (1x)	4995	4984		
4	Base (1x)				
5	Side fixed arm / Fiancata fissa (2x)				
6	Mobile arm / Fiancata mobile (2x)				
7	Roller guide / Guida rullino (2x)				
8	Horizontal rod / Tirante orizzontale (2x)				
9	Vertical rod / Tirante verticale (2x)				
10	Horizontal roller / Rullino orizzontale (2x)				
11	Vertical roller / Rullino verticale (2x)				
13	Rack / Cremagliera (1x)	KIT CR 1	KIT CR 1		
15	Reel / Bobina (1x)				
12	External plastic hub / Perno in plastica esterno (1x)	KIT 100	KIT 100 316		
14	Spring cover / Copertura per molla (1x)				
17	Plastic separator / Distanziale in plastica (3x)				
21	Stainless steel separator / Distanziale in acciaio inox (1x)				
23	Main spring / Molla principale (2x)				
24	Screw / Vite (4x)				
25	Nut / Dado (4x)				
26	Screw / Vite (8x)				
29	Screw / Vite (8x)				
30	Screw / Vite (2x)				
31	Nut / Dado (2x)				



HR6004 EX

DIMENSIONAL DRAWING › DISEGNO DIMENSIONALE






ART.	A	B	C	D	E	F	G	H	I	L	M	N
HR 6004 EX	345 mm	312 mm	760 mm	730 mm	13 mm	370 mm	310 mm	300 mm	60 mm	595 mm	470 mm	1" 1/2





HR6004 EX

INCLUDED ACCESSORIES › ACCESSORI INCLUSI

HOSE REEL AVVOLGITUBO	HOSE BUMPER FERMATUBO	SWIVEL JOINT GIUNTO GIREVOLE
HR 6004 EX		4995 
HR 6004 EX 316		4984 

OPTIONAL ACCESSORIES › ACCESSORI OPTIONAL

HOSE TUBO	STANDARD FITTING RACCORDO STANDARD
 ON REQUEST SU RICHIESTA	 ON REQUEST SU RICHIESTA