

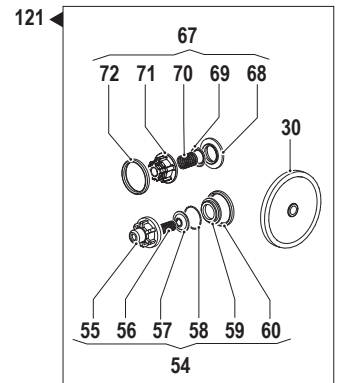
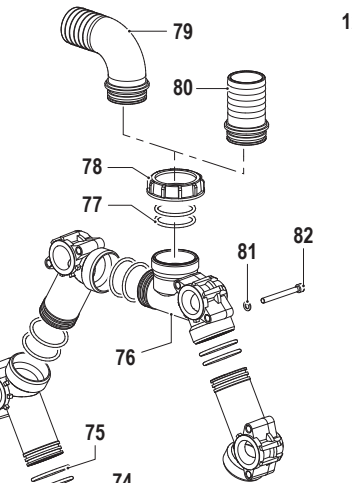
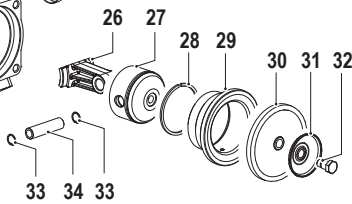
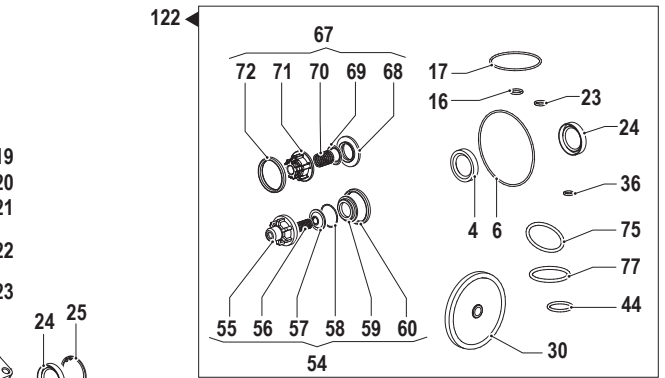
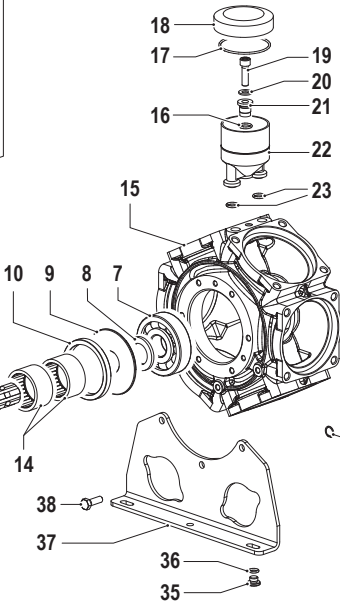
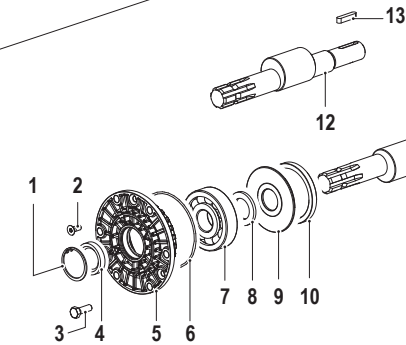
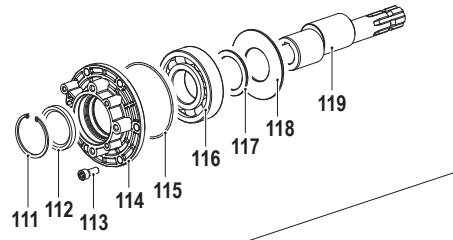
# BP Series

Pompe a Membrana - Diaphragm Pumps

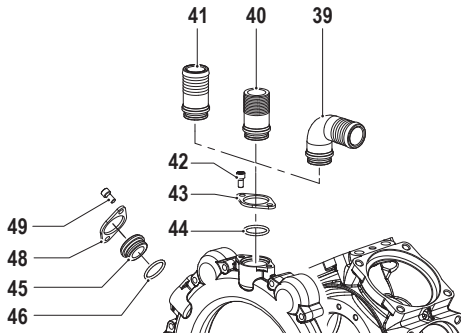
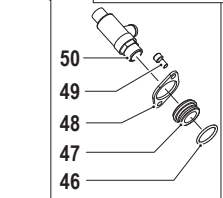
**BP 330 HS**

**800 RPM**

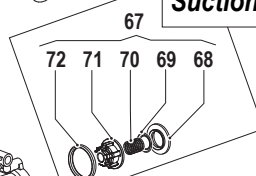
**Varianti / Version**  
Albero Passante Femmina  
Throughshaft Female



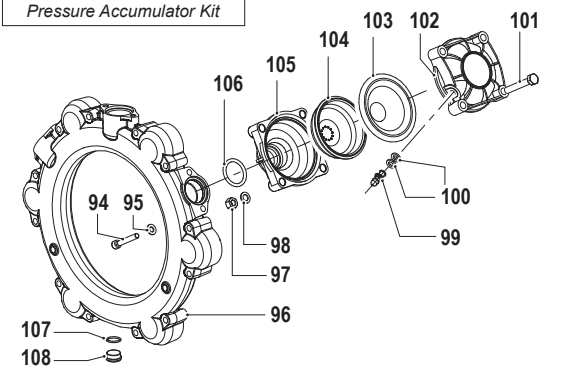
**Kit / Optional**  
Valvola di Sicurezza  
Safety valve Ass. bly



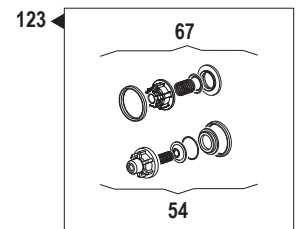
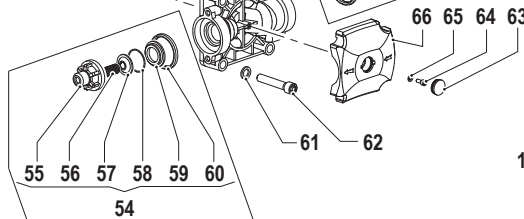
**Valvola Aspirazione - Nero**  
Suction Valve - Black



**Kit / Optional**  
Kit Accumulatore di Pressione  
Pressure Accumulator Kit



**Valvola Mandata - Bianco**  
Delivery Valve - White



**Pompa Base**  
Standard Pump

Albero Passante 1"3/8M - Ø30 Cilindrico  
1"3/8M - Ø30 Cil. Throughshaft

REVISIONE Nr.  
REVISION Nr.

00

DATA EMISSIONE  
PRINTING DATE

FEBBRAIO / FEBRAURY 2012

**COMET**  
AGRICULTURAL DIVISION

1

### BP 330 HS

### 800 RPM

N°	Cod.	Descrizione	Description	Note	Qty	Model
1	3020 0013	Seeger	Seeger	Ø52	1	
2	3621 0015	Vite	Screw	M8x20	3	
3	3607 0226	Vite	Screw	M10x25	12	
4	0019 0091	Anello tenuta	Oil seal	Ø35x52x10	1	
5	0405 0070	Coperchio	Cover		1	
6	1210 0389	Guarnizione OR	O-ring	Ø1,78x107,67	1	
7	0438 0119	Cuscinetto a sfere	Ball bearing	Ø35x100x25	2	
8	0601 0351	Distanziale	Shim	Ø35,5x55x5	2	
9	2813 0005	Rondella tenuta biella	Connecting rod washer	Ø35,5x108x4	2	
10	0010 0027	Anello tenuta biella	Connecting rod ring	Ø99,5x83x10	2	
11	0001 0680	Albero passante	Throughshaft	1"3/8	1	
12	0001 0684	Albero passante	Throughshaft		1	
13	1602 0018	Linguetta	Key	8x7x40	1	
14	0437 0087	Cuscinetto a rulli	Roller bearing	Ø55x68x35	2	
15	0403 200	Carter pompa	Pump Crankcase		1	
16	1210 0093	Guarnizione OR	O-ring	Ø1,78x14	1	
17	1210 0373	Guarnizione OR	O-ring	Ø3,53x73,03	1	
18	0402 0143	Coperchio compens. Volum.	Volum. Compensator cover		1	
19	3609 0009	Vite	Screw	M10x35	1	
20	2811 0050	Rondella	Washer	Ø10,5x18x2	1	
21	0601 0248	Distanziale	Shim		1	
22	0421 0016	Compensatore volumetrico	Volumetric compensator		1	
23	1210 0046	Guarnizione OR	O-ring	Ø2,62x17,13	2	
24	0019 0083	Guarnizione OR	O-ring	Ø35x47x7	1	
25	3020 0009	Seeger	Seeger	Ø47	1	
26	0205 0082	Kit Biella 6SET	Connecting rod Ass.y		1	
27	2409 0153	Pistone	Piston	Ø85	6	
28	0020 0014	Anello compressione	Compression ring	Ø85x3x3,4	6	
29	0400 0100	Camicia	Piston sleeve	Ø85x8,8	6	
30	1800 0012	Membrana pompa	Diaphragm	<b>Gomma Nitrilica Buna Rubber</b>	6	
	1800 0181	Membrana pompa	Diaphragm	Desmopan ®	6	
31	0602 0075	Disco tenuta membrana	Disc		6	
32	3605 0005	Vite speciale tenuta membr.	Diaphragm holder screw	M12x1,5	6	
33	3020 0006	Seeger interno	Inner seeger	Ø18	12	
34	3011 0029	Spinotto	Gudgeon pin	Ø18x70	6	
35	3200 0010	Tappo	Plug	1/4 Gas	1	
36	1210 0044	Guarnizione OR	O-ring	Ø2,62x9,92	1	
37	2400 0115	Piede sostegno pompa	Pump mounting bracket		2	
38	3607 0226	Vite	Screw	M10x25	12	
39	2801 0078	Raccordo Curvo	Elbow Hose Tail	Ø40 1"1/2	1	
	2801 0058	Raccordo Curvo	Elbow Hose Tail	Ø35 1"1/2	1	
40	2803 0622	Raccordo diritto	Hose Tail	G 1"1/4	1	
41	2800 0015	Raccordo diritto	Hose Tail	Ø40 1"1/2	1	
	2800 0011	Raccordo diritto	Hose Tail	Ø35 1"1/2	1	
42	3609 0164	Vite	Screw	M8x16	2	
43	2404 0188	Piastra fissaggio raccordo	Hose tail fixing plate		1	
44	1210 0180	Guarnizione OR	O-ring	Ø3x29	1	
45	3202 0352	Tappo	Plug		1	
46	1210 0180	Guarnizione OR	O-ring	Ø3x29	1	
47	2803 0569	Raccordo	Coupling	G3/4"	1	
48	2404 0188	Piastra fissaggio raccordo	Hose tail fixing plate		1	
49	3609 0164	Vite	Screw	M8x16	2	
50	1219 0044	Valvola di Sicurezza	Safety Valve	20bar 200-300L	1	
51	0415 0070	Collettore Mandata	Delivery Manifold		1	
52	2811 0099	Rondella	Washer	Ø8,4x15x1,6	12	
53	3609 0169	Vite	Screw	M8x60	12	
54	1220 0042	Gruppo valvola Mandata	Delivery Valve ass.y kit		6	
55	1205 0032	Gabbia valvola Mandata	Delivery Valve cage	Bianco / White	6	
56	1802 0196	Molla (filo Ø1)	Spring (wire Ø1)	Ø14,5x27	6	
57	3604 0027	Valvola Mandata	Delivery Valve		6	
58	1210 0107	Guarnizione OR	O-ring	Ø1,78x34,65	6	
59	3009 0125	Sede valvola Mandata	Delivery Valve seat		6	
60	1201 0069	Guarnizione OR	Gasket	Ø49x56,5x8,3	6	
61	2811 0103	Rondella	Washer	Ø13x20x2,5	24	
62	3609 0224	Vite	Screw	M12x65	24	
63	3202 0270	Tappo	Plug		6	
64	3625 0102	Vite	Screw	M5x12	6	
65	2811 0129	Rondella	Washer	Ø5,3x15x1,2	6	
66	0460 0045	Calotta testata	Head Cover	Arancione / Orange	6	
67	1220 0090	Gruppo valvola Aspirazione	Suction Valve ass.y kit		6	
68	3009 0173	Sede valvola Aspirazione	Suction Valve seat		6	
69	3604 0036	Valvola Aspirazione	Suction Valve		6	

N°	Cod.	Descrizione	Description	Note	Qty	Model
70	1802 0294	Molla (filo Ø1)	Spring (wire Ø1)		6	
71	1205 0049	Gabbia valvola Aspirazione	Suction Valve cage	Nero / Black	6	
72	1201 0069	Guarnizione OR	Gasket	Ø49x56,5x8,3	6	
73	3218 0425	Testata pompa	Pump manifold		6	
74	3213 0028	Raccordo Aspirazione	Suction elbow tail		5	
75	1210 0635	Guarnizione OR	O-ring	Ø4x53	12	
76	3212 0041	Tubo Aspir. Per Raccordo	Suction Hose for Coupling		1	
77	1210 0387	Guarnizione OR	O-ring	Ø3,53x55,56	2	
78	1200 0057	Galletto	Wing Nut	G2"1/2	1	
79	2801 0070	Raccordo aspir. Curvo	Suction elbow tail	Ø60 G2"1/2	1	
80	2800 0093	Raccordo diritto	Hose Tail	G2"1/2	1	
81	2811 0099	Rondella	Washer	Ø8,4x15x1,6	12	

#### Kit

##### Optional

82	3609 0227	Vite	Screw	M8x75	12	
94	3609 0156	Vite	Screw	M8x55	6	
95	2811 0099	Rondella	Washer	Ø8,4x15x1,6	12	
96	0415 0071	Collettore aspirazione	Suction manifold		1	
97	0604 0105	Dado	Nut	M10	4	
98	2811 0098	Rondella	Washer	Ø10,5x18x2	4	
99	3610 0003	Valvola Aria	Air Valve		1	
100	1209 0033	Guarnizione	Gasket	Ø14x7,5x2	1	
101	3607 0223	Vite	Screw	M10x65	4	
102	0003 0015	Accumulatore Press. Sup.	Pressure Accumulator		1	
103	1800 0034	Membrana Accumulatore	Diaphragm		1	
104	0460 0036	Calotta Sostegno Membr.	Diaphragm Support Cap		1	
105	0002 0024	Accumul. Press. Infer.	Pressure Accumulator		1	
106	1210 0185	Guarnizione OR	O-ring	Ø4x38	1	
107	1210 0628	Guarnizione OR	O-ring	Ø3x15	1	
108	3200 0191	Tappo	Plug	G3/8"	1	

120	1219 0054	Kit valvola di sicurezza	Safety valve kit		1	
-----	-----------	--------------------------	------------------	--	---	--

#### Varianti

##### Version

111	3020 0007	Seeger	Seeger	Ø72	1	
112	0019 0089	Anello tenuta	Oil seal	55x72x8	1	
113	3609 0226	Vite	Screw	M10x25	6	
114	1004 0019	Coperchio	Cover		1	
115	1210 0389	Guarnizione OR	O-ring	Ø1,78x107,67	1	
116	0438 0009	Cuscinetto a sfere	Ball bearing	55x120x29	1	
117	2813 0080	Distanziale	Shim	55x75x3,5	1	
118	2813 0070	Rondella tenuta biella	Connecting rod washer	55x115x3,5	1	
119	0001 0710	Albero passante	Shaft	1"3/8 Ø25	1	
119	0001 0682	Albero passante	Shaft	1"3/8 Ø32	1	

#### Kit Manutenzione

##### Maintenance Kit

121	5026 0358	Kit Manutenzione ordinaria (NBR)	Ordinary maintenance kit (NBR)	<b>Gomma Nitrilica Buna Rubber</b>	1	
	5026 0359	Kit Manutenzione ordinaria (DS)	Ordinary maintenance kit (DS)	Desmopan ®	1	
122	5026 0360	Kit Manutenzione generale (NBR)	General maintenance kit (NBR)	<b>Gomma Nitrilica Buna Rubber</b>	1	
	5026 0361	Kit Manutenzione generale (DS)	General maintenance kit (DS)	Desmopan ®	1	
123	5025 0048	Kit VAM	Suction / Delivery Valve ass.y kit		1	