

# AVM8000 600

## WHY RAMEX HOSE REELS , PERCHÈ UN AVVOLGITUBO RAMEX

- |                            |                                    |
|----------------------------|------------------------------------|
| ■ SAVE TIME                | ■ RISPARMIO DI TEMPO               |
| ■ SAVE MONEY               | ■ RISPARMIO DI DENARO              |
| ■ INCREASED SAFETY         | ■ SICUREZZA SUL LAVORO             |
| ■ LONG HOSE DURABILITY     | ■ INCREMENTA LA DURATA DEL TUBO    |
| ■ EFFICIENCY IN DAILY WORK | ■ EFFICIENZA NEL LAVORO QUOTIDIANO |
| ■ 100% MADE IN ITALY       | ■ MADE IN ITALY 100%               |

## WHERE TO USE , DOVE UTILIZZARLO



## PROPER USE , CORRETTO UTILIZZO



1



2



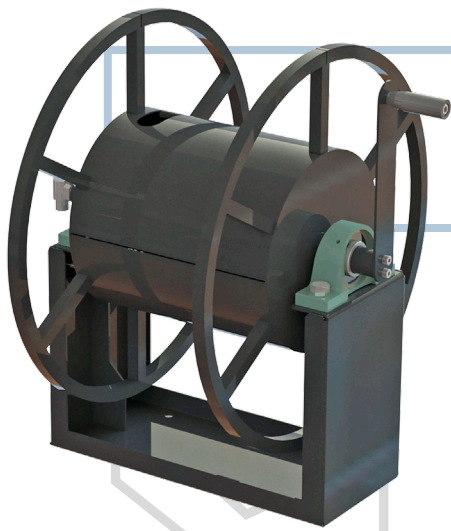
3



4

video





# AVM8000 600

## TECHNICAL FEATURES › CARATTERISTICHE TECNICHE

### AVM8000 600 AISI 304

|  |  |
|--|--|
| <b>Admitted diameters</b><br>Diametri ammessi                                      | 3/8" - 1/2"  |
| <b>Hose lenght in meters</b><br>Lunghezza tubo                                     | 393.7 ft 1/2" - 557.7 ft 3/8"<br>120 mt 1/2" - 170 mt 3/8" |
| <b>Working pressure</b><br>Pressione lavoro  | Up to 2900 psi / Fino a 200 bar                            |
| <b>Working Temperature</b><br>Temperatura lavoro                                   | 280°F - 140°C *  |
| <b>Inlet thread size</b><br>Connessione Ingresso                                   |  |
| <b>Outlet thread size</b><br>Connessione uscita                                    |  |
| <b>Weight</b><br>Peso  |  |
| <b>Packing size</b><br>Dimensione imballo  |  |
| <b>Raw material sides and roll</b><br>Materiali costruttivi rullo e fiancate       | AISI 304   |
| <b>Raw material shaft and swivel joint</b><br>Materiali costruttivi perno e giunto | AISI 303   |
| <b>Can be used to transfer</b><br>Adatto all'utilizzo con                          | Air Water Chemical<br>Aria Acqua Prodotti Chimici          |
| <b>Included Accessories</b><br>Accessori inclusi                                   | Nipple (3/8" o 1/2")<br>Niplo (3/8" o 1/2")                |
| <b>Motion</b><br>Movimento   | Manual - hand crank<br>Movimento a manovella               |

### AVM8000 600 AISI 316

|  |  |
|--|--|
| <b>Admitted diameters</b><br>Diametri ammessi                                      | 3/8" - 1/2"  |
| <b>Hose lenght in meters</b><br>Lunghezza tubo                                     | 393.7 ft 1/2" - 557.7 ft 3/8"<br>120 mt 1/2" - 170 mt 3/8" |
| <b>Working pressure</b><br>Pressione lavoro  | Up to 2900 psi / Fino a 200 bar                            |
| <b>Working Temperature</b><br>Temperatura lavoro                                   | 280°F - 140°C *  |
| <b>Inlet thread size</b><br>Connessione Ingresso                                   |  |
| <b>Outlet thread size</b><br>Connessione uscita                                    |  |
| <b>Weight</b><br>Peso  |  |
| <b>Packing size</b><br>Dimensione imballo  |  |
| <b>Raw material sides and roll</b><br>Materiali costruttivi rullo e fiancate       | AISI 316   |
| <b>Raw material shaft and swivel joint</b><br>Materiali costruttivi perno e giunto | AISI 316   |
| <b>Can be used to transfer</b><br>Adatto all'utilizzo con                          | Air Water Chemical<br>Aria Acqua Prodotti Chimici          |
| <b>Included Accessories</b><br>Accessori inclusi                                   | Nipple (3/8" o 1/2")<br>Niplo (3/8" o 1/2")                |
| <b>Motion</b><br>Movimento   | Manual - hand crank<br>Movimento a manovella               |

### AVM8000 600 FE

|  |   |
|--|---|
| <b>Admitted diameters</b><br>Diametri ammessi                                      | 3/8" - 1/2"   |
| <b>Hose lenght in meters</b><br>Lunghezza tubo                                     | 393.7 ft 1/2" - 557.7 ft 3/8"<br>120 mt 1/2" - 170 mt 3/8"                  |
| <b>Working pressure</b><br>Pressione lavoro  | Up to 2900 psi / Fino a 200 bar   |
| <b>Working Temperature</b><br>Temperatura lavoro                                   | 280°F - 140°C *   |
| <b>Inlet thread size</b><br>Connessione Ingresso                                   |   |
| <b>Outlet thread size</b><br>Connessione uscita                                    |   |
| <b>Weight</b><br>Peso  |   |
| <b>Packing size</b><br>Dimensione imballo  |   |
| <b>Raw material sides and roll</b><br>Materiali costruttivi rullo e fiancate       | Carbon Steel<br>Acciaio al carbonio   |
| <b>Raw material shaft and swivel joint</b><br>Materiali costruttivi perno e giunto | Carbon Steel<br>Acciaio al carbonio   |
| <b>Can be used to transfer</b><br>Adatto all'utilizzo con                          | Air Water / Aria Acqua<br>On request Oil Grease<br>Su richiesta Olio Grasso |
| <b>Included Accessories</b><br>Accessori inclusi                                   | Nipple (3/8" o 1/2")<br>Niplo (3/8" o 1/2")                                 |
| <b>Motion</b><br>Movimento   | Manual - hand crank<br>Movimento a manovella                                |

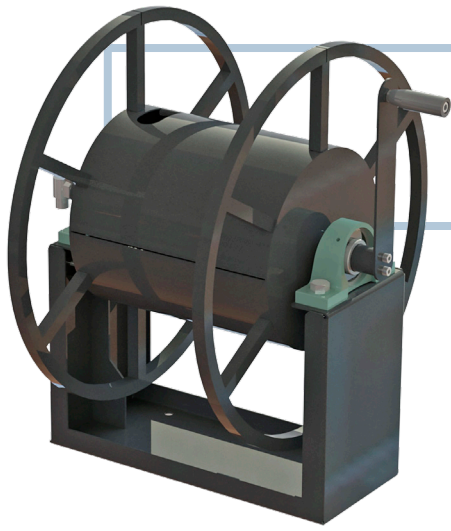
### AVM8000 600 CA

|  |   |
|--|---|
| <b>Admitted diameters</b><br>Diametri ammessi                                      | 3/8" - 1/2"   |
| <b>Hose lenght in meters</b><br>Lunghezza tubo                                     | 393.7 ft 1/2" - 557.7 ft 3/8"<br>120 mt 1/2" - 170 mt 3/8"                  |
| <b>Working pressure</b><br>Pressione lavoro  | Up to 2900 psi / Fino a 200 bar   |
| <b>Working Temperature</b><br>Temperatura lavoro                                   | 280°F - 140°C *   |
| <b>Inlet thread size</b><br>Connessione Ingresso                                   |   |
| <b>Outlet thread size</b><br>Connessione uscita                                    |   |
| <b>Weight</b><br>Peso  |   |
| <b>Packing size</b><br>Dimensione imballo  |   |
| <b>Raw material sides and roll</b><br>Materiali costruttivi rullo e fiancate       | Carbon Steel<br>Acciaio al carbonio   |
| <b>Raw material shaft and swivel joint</b><br>Materiali costruttivi perno e giunto | Carbon Steel<br>Acciaio al carbonio   |
| <b>Can be used to transfer</b><br>Adatto all'utilizzo con                          | Air Water / Aria Acqua<br>On request Oil Grease<br>Su richiesta Olio Grasso |
| <b>Included Accessories</b><br>Accessori inclusi                                   | Nipple (3/8" o 1/2")<br>Niplo (3/8" o 1/2")                                 |
| <b>Motion</b><br>Movimento   | Manual - hand crank<br>Movimento a manovella                                |

\* This product has been designed for continuous use at a water temperature of 90°C-195°F. It can resist at the max temperature of 140°C - 280°F only for a short period of time. Not suitable for use with steam. Report appropriate area «Steam».

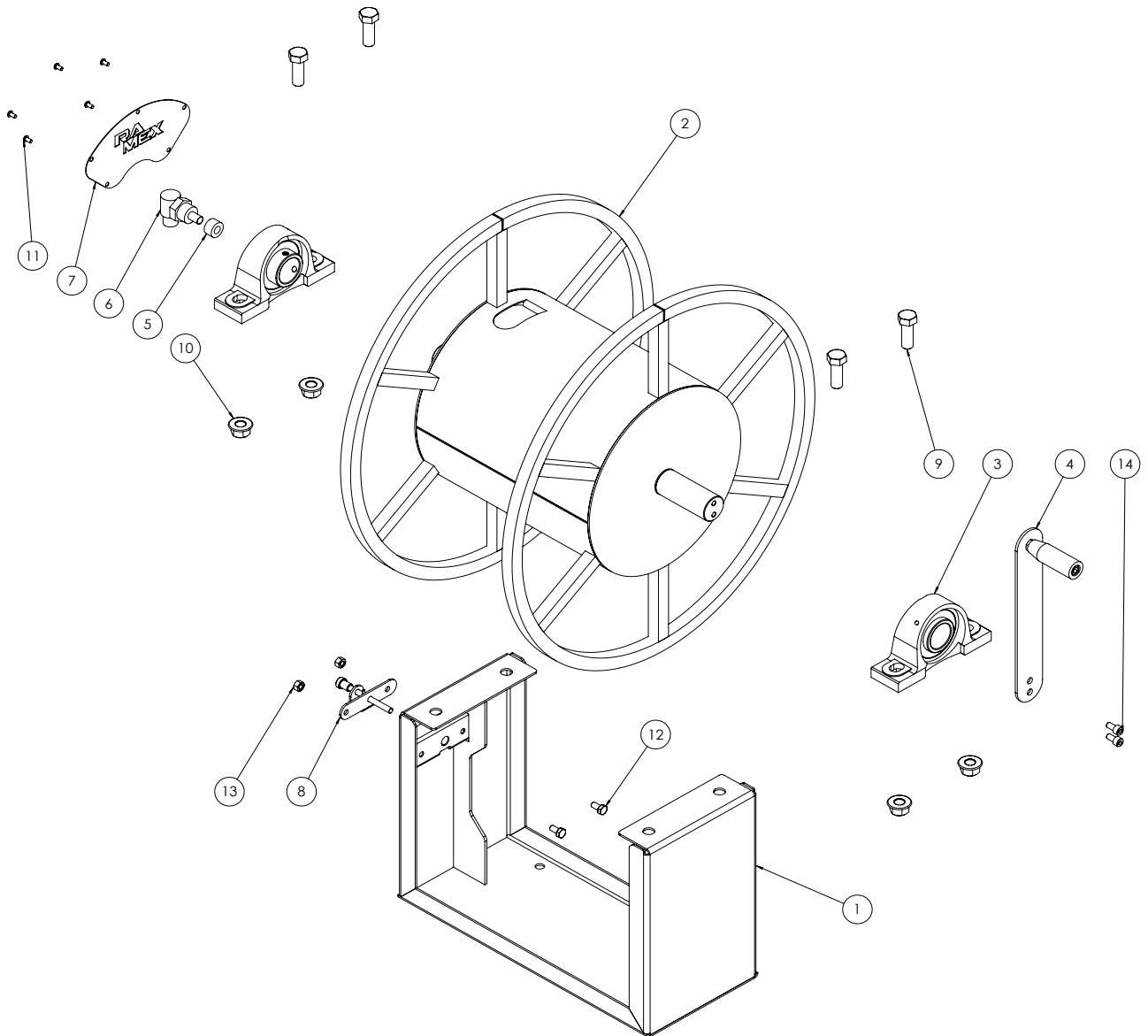
\* Il prodotto è stato progettato per un utilizzo continuo ad una temperatura dell'acqua di 90°C -195°F. Può resistere solo per brevi periodi alla temperatura massima di 140°C -280°F. Non adatto all'utilizzo con vapore. Consultare apposita area "Vapore".

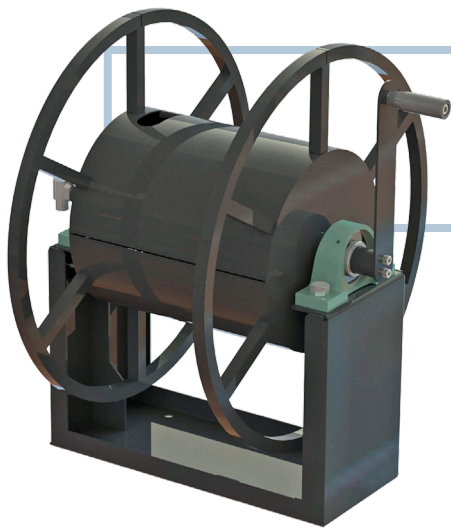
AVM8000



# AVM8000 600

EXPLODED VIEW › ESPLOSO

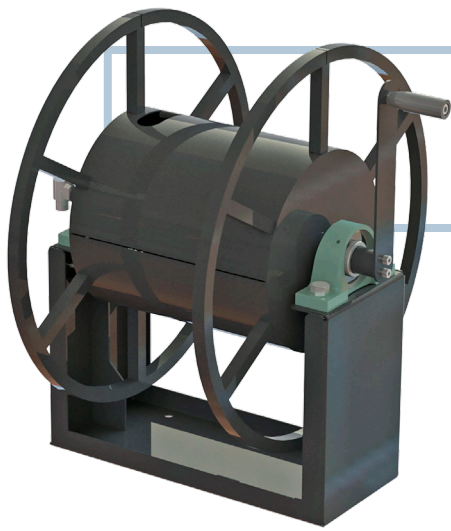




# AVM8000 600

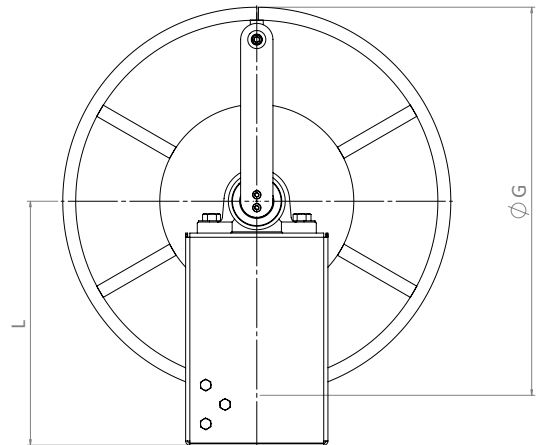
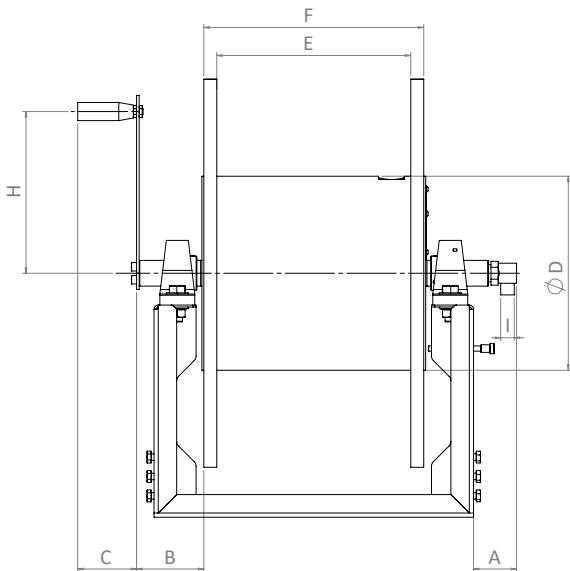
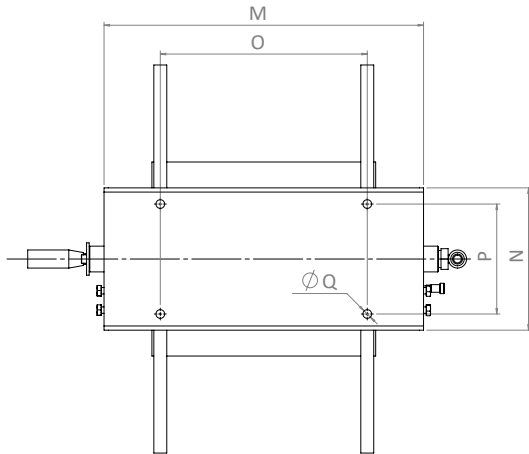
EXPLODED VIEW › ESPLOSO

| POS | Description and quantity / Descrizione e quantità | AVM 8000 600 |         | AVM 8000 600 316 |                | AVM 8000 600 FE CA |         |
|-----|---|--------------|---------|------------------|----------------|--------------------|---------|
| 1   | Base (1x)   |              |         |                  |                |                    |         |
| 2   | Reel / Bobina (1x)                                |              |         |                  |                |                    |         |
| 3   | Bearing support / Supporto cuscinetto (2x)        |              |         |                  |                |                    |         |
| 4   | Complete handle / Maniglia completa (1x)          |              |         |                  |                |                    |         |
| 5   | Busching seal / Boccola tenuta (1x)               | 4962<br>600  | KIT 600 | 4960 1/2"<br>600 | KIT 600<br>316 | 4962<br>600        | KIT 600 |
| 6   | Swivel joint / Giunto girevole (1x)               |              |         |                  |                |                    |         |
| 7   | Metal cover / Copertura metallica (1x)            |              |         |                  |                |                    |         |
| 8   | Locking system / Sistema di bloccaggio            | KIT 75       |         | KIT 75           |                | KIT 75             |         |
| 9   | Screw / Vite (4x)                                 |              |         |                  |                |                    |         |
| 10  | Nut / Dado (2x)                                   |              |         |                  |                |                    |         |
| 11  | Screw / Vite (5x)                                 |              |         |                  |                |                    |         |
| 12  | Screw / Vite (2x)                                 |              |         |                  |                |                    |         |
| 13  | Nut / Dado (2x)                                   |              |         |                  |                |                    |         |
| 14  | Screw / Vite (2x)                                 |              |         |                  |                |                    |         |



# AVM8000 600

**DIMENSIONAL DRAWING** › DISEGNO DIMENSIONALE



| ART.            | A     | B      | C     | D      | E      | F      | G      | H      | I    | L      | M      | N      | O      | P      | Q       |
|-----------------|-------|--------|-------|--------|--------|--------|--------|--------|------|--------|--------|--------|--------|--------|---------|
| AVM<br>8000 600 | 67 mm | 105 mm | 90 mm | 300 mm | 300 mm | 340 mm | 600 mm | 250 mm | 1/2" | 378 mm | 494 mm | 220 mm | 320 mm | 170 mm | 13,5 mm |



# AVM8000 600

**INCLUDED ACCESSORIES** › ACCESSORI INCLUSI

**OPTIONAL ACCESSORIES** › ACCESSORI OPZIONALI