

AV HP 30

WHY RAMEX HOSE REELS › PERCHÈ UN AVVOLGITUBO RAMEX

■ SAVE TIME	■ RISPARMIO DI TEMPO
■ SAVE MONEY	■ RISPARMIO DI DENARO
■ INCREASED SAFETY	■ SICUREZZA SUL LAVORO
■ LONG HOSE DURABILITY	■ INCREMENTA LA DURATA DEL TUBO
■ EFFICIENCY IN DAILY WORK	■ EFFICIENZA NEL LAVORO QUOTIDIANO
■ 100% MADE IN ITALY	■ MADE IN ITALY 100%

WHERE TO USE › DOVE UTILIZZARLO



PROPER USE › CORRETTO UTILIZZO



1



2



3



4



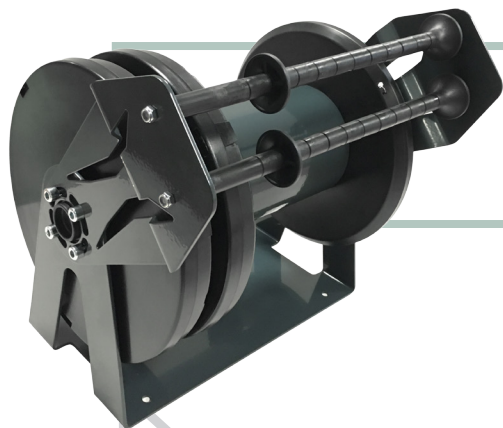
5



6

video





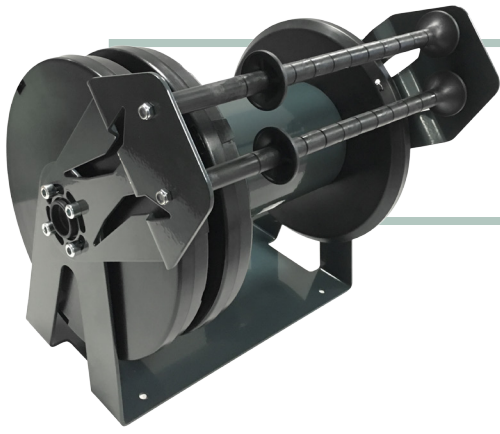
AV HP 30

TECHNICAL FEATURES › CARATTERISTICHE TECNICHE

AV HP 30 AISI 304

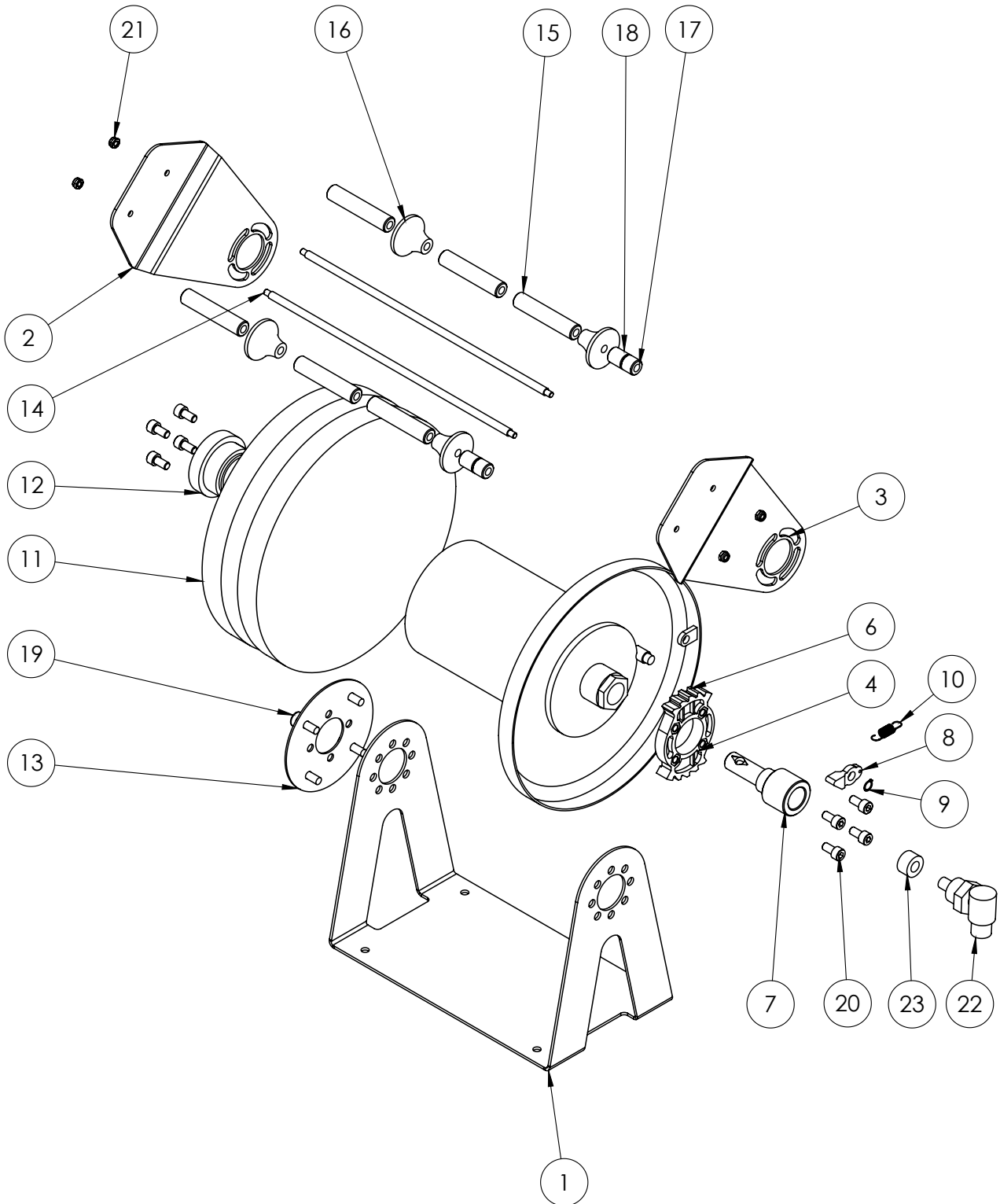
Admitted diameters Diametri ammessi	1/4" - 5/16" - 3/8"
Hose length in meters Lunghezza tubo	Up to 30 mt (3/8") Fino a 30 mt (3/8")
Working pressure Pressione lavoro	Up to 200 bar / Fino a 200 bar
Working Temperature Temperatura lavoro	40°C
Inlet thread size Connessione Ingresso	1/2" M
Outlet thread size Connessione uscita	1/4" F
Weight Peso	15 kg
Packing size Dimensione imballo	330x530x450 mm
Raw material sides and roll Materiali costruttivi rullo e fiancate	Nylon + Painted Steel Nylon + Acciaio verniciato
Raw material shaft and swivel joint Materiali costruttivi perno e giunto	Galvanized steel Acciaio zincato
Raw material main spring Materiale molla principale	Carbon Steel / Acciaio al carbonio
Can be used to transfer Adatto all'utilizzo con	Air Water Chemical Aria Acqua Prodotti Chimici
Included Accessories Accessori inclusi	Nipple 1/4" and Hose bumper (3/8") Nipplo 1/4" e Palla finecorsa (3/8")

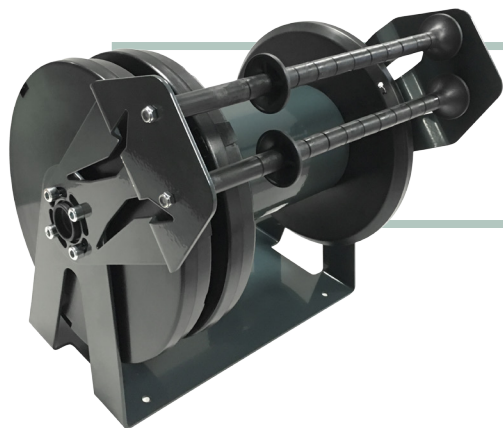
ramex



AV HP 30

EXPLODED VIEW › ESPLOSO

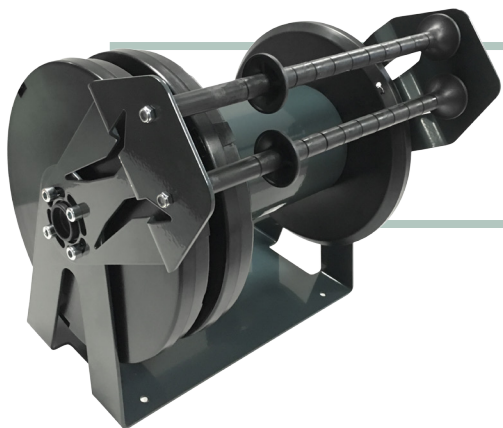




AV HP 30

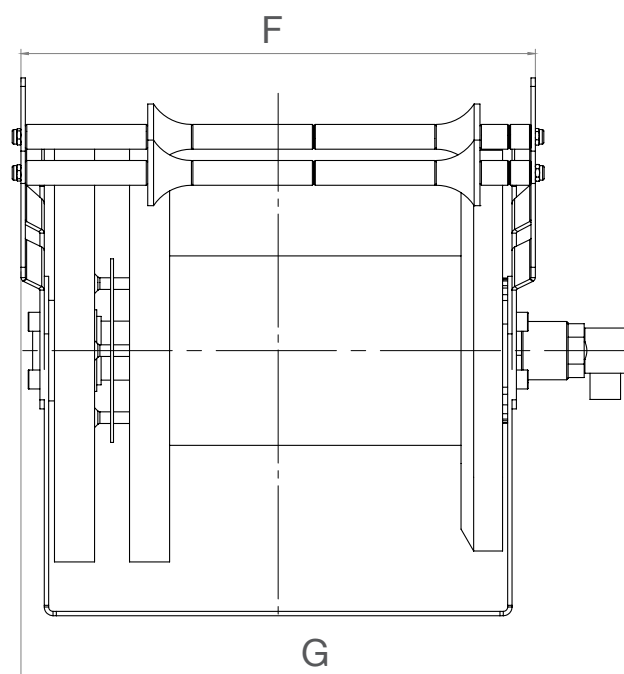
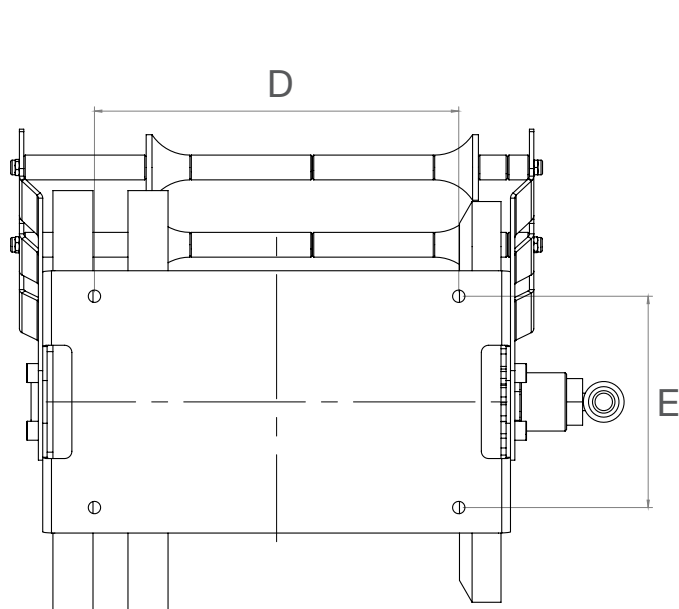
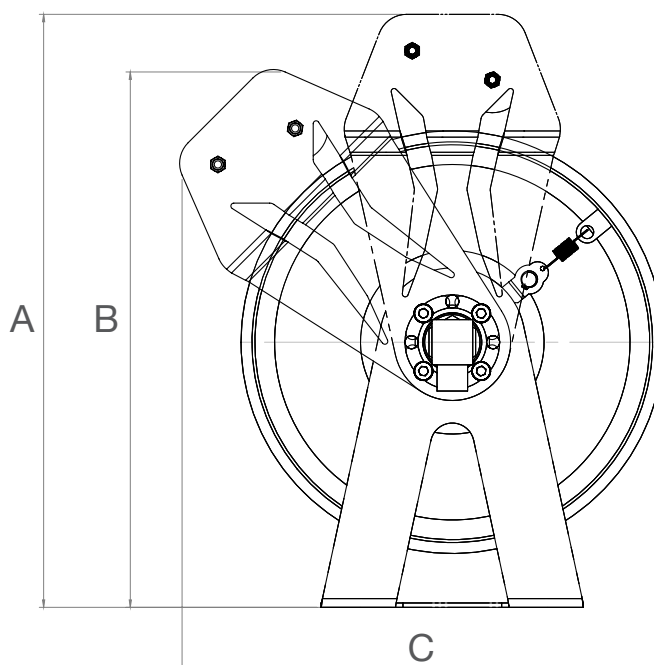
EXPLODED VIEW › ESPLOSO

POS	Description and quantity / Descrizione e quantità	AV HP 30	
1	Base / Base		
2	Braccio SX / Left arm		
3	Braccio DX / Right arm		
4	Cremagliera / Rack		
6	Rullo / Reel		
7	Perno / Shaft		
8	Salterello / Ratchet		
9	Anello di blocco / Washer		
10	Molla per salterello / Ratchet spring		
11	Pacco molla completo / Spring case with spring		
12	Mozzo basso / Plastic hub		
13	Flangia / Connector		
14	Tirante / Rod		
15	Rullino / Roller		
16	Rullino sagomato / Roller		
17	Rullino / Roller		
18	Rullino / Roller		
19	Vite / Screw		
20	Vite / Screw		
21	Vite / Screw		
22	Giunto girevole / Swivel joint		4961
23	Boccola tenuta / Busher	KIT 10	



AV HP 30

DIMENSIONAL DRAWING › *DISEGNO DIMENSIONALE*



ART.	A	B	C	D	E	F	G
AV HP 30	410 mm	370 mm	330 mm	250 mm	145 mm	355 mm	415 mm



AV HP 30

INCLUDED ACCESSORIES › ACCESSORI INCLUSI

HOSE REEL AVVOLGITUBO		NIPPLE NIPPLO		SWIVEL JOINT GIUNTO GIREVOLE
AV HP 30	1/4"+1/4" Galvanized nipple Nipplo zincato		4961	

OPTIONAL ACCESSORIES › ACCESSORI OPTIONAL

HOSE
TUBO

ON REQUEST

