



AVC3015

WHY RAMEX HOSE REELS › PERCHÈ UN AVVOLGITUBO RAMEX

■ SAVE TIME	■ RISPARMIO DI TEMPO
■ SAVE MONEY	■ RISPARMIO DI DENARO
■ INCREASED SAFETY	■ SICUREZZA SUL LAVORO
■ LONG HOSE DURABILITY	■ INCREMENTA LA DURATA DEL TUBO
■ EFFICIENCY IN DAILY WORK	■ EFFICIENZA NEL LAVORO QUOTIDIANO
■ 100% MADE IN ITALY	■ MADE IN ITALY 100%

WHERE TO USE › DOVE UTILIZZARLO



PROPER USE › CORRETTO UTILIZZO



1



2



3



4

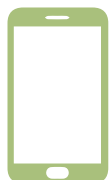


5



6

video





AVC3015

TECHNICAL FEATURES › CARATTERISTICHE TECNICHE

AVC3015 AISI 304

Admitted diameters Diametri ammessi	1/4" - 3/8" - 1/2"
Hose length in meters Lunghezza tubo	Up to 49.2 ft Fino a 15 mt
Working pressure Pressione lavoro	Up to 2900 psi / Fino a 200 bar
Working Temperature Temperatura lavoro	194°F - 90°C
Inlet thread size Connessione Ingresso	1/2" M
Outlet thread size Connessione uscita	1/2" F
Weight Peso	20 kg
Packing size Dimensione imballo	330x530x610 mm
Raw material sides and roll Materiali costruttivi rullo e fiancate	AISI 304
Raw material shaft and swivel joint Materiali costruttivi perno e giunto	AISI 303
Raw material main spring Materiale molla principale	Carbon Steel Acciaio al carbonio
Can be used to transfer Adatto all'utilizzo con	Air Water Chemical Aria Acqua Prodotti Chimici
Included Accessories Accessori inclusi	Hose bumper (1/4") Palla finecorsa (1/4")

AVC3015 AISI 316

Admitted diameters Diametri ammessi	1/4" - 3/8" - 1/2"
Hose length in meters Lunghezza tubo	Up to 49.2 ft Fino a 15 mt
Working pressure Pressione lavoro	Up to 2900 psi / Fino a 200 bar
Working Temperature Temperatura lavoro	194°F - 90°C
Inlet thread size Connessione Ingresso	1/2" M
Outlet thread size Connessione uscita	1/2" F
Weight Peso	20 kg
Packing size Dimensione imballo	330x530x610 mm
Raw material sides and roll Materiali costruttivi rullo e fiancate	AISI 316
Raw material shaft and swivel joint Materiali costruttivi perno e giunto	Stainless steel AISI 303
Raw material main spring Materiale molla principale	Carbon Steel Acciaio al carbonio
Can be used to transfer Adatto all'utilizzo con	Air Water Chemical Aria Acqua Prodotti Chimici
Included Accessories Accessori inclusi	Hose bumper (1/4") Palla finecorsa (1/4")

AVC3015 FE

Admitted diameters Diametri ammessi	1/4" - 3/8" - 1/2"
Hose length in meters Lunghezza tubo	Up to 49.2 ft Fino a 15 mt
Working pressure Pressione lavoro	Up to 2900 psi / Fino a 200 bar
Working Temperature Temperatura lavoro	194°F - 90°C
Inlet thread size Connessione Ingresso	1/2" M
Outlet thread size Connessione uscita	1/2" F
Weight Peso	20 kg
Packing size Dimensione imballo	330x530x610 mm
Raw material sides and roll Materiali costruttivi rullo e fiancate	Carbon Steel Acciaio al carbonio
Raw material shaft and swivel joint Materiali costruttivi perno e giunto	Carbon Steel Acciaio al carbonio
Raw material main spring Materiale molla principale	Carbon Steel Acciaio al carbonio
Can be used to transfer Adatto all'utilizzo con	Air Water - Aria Acqua On request Oil Grease Su richiesta Olio Grasso
Included Accessories Accessori inclusi	Palla finecorsa (1/4", 3/8" o 1/2") e nipplo (3/8" o 1/2") Hose bumper (1/4", 3/8" or 1/2") and nipple (3/8" or 1/2")

AVC3015 CA

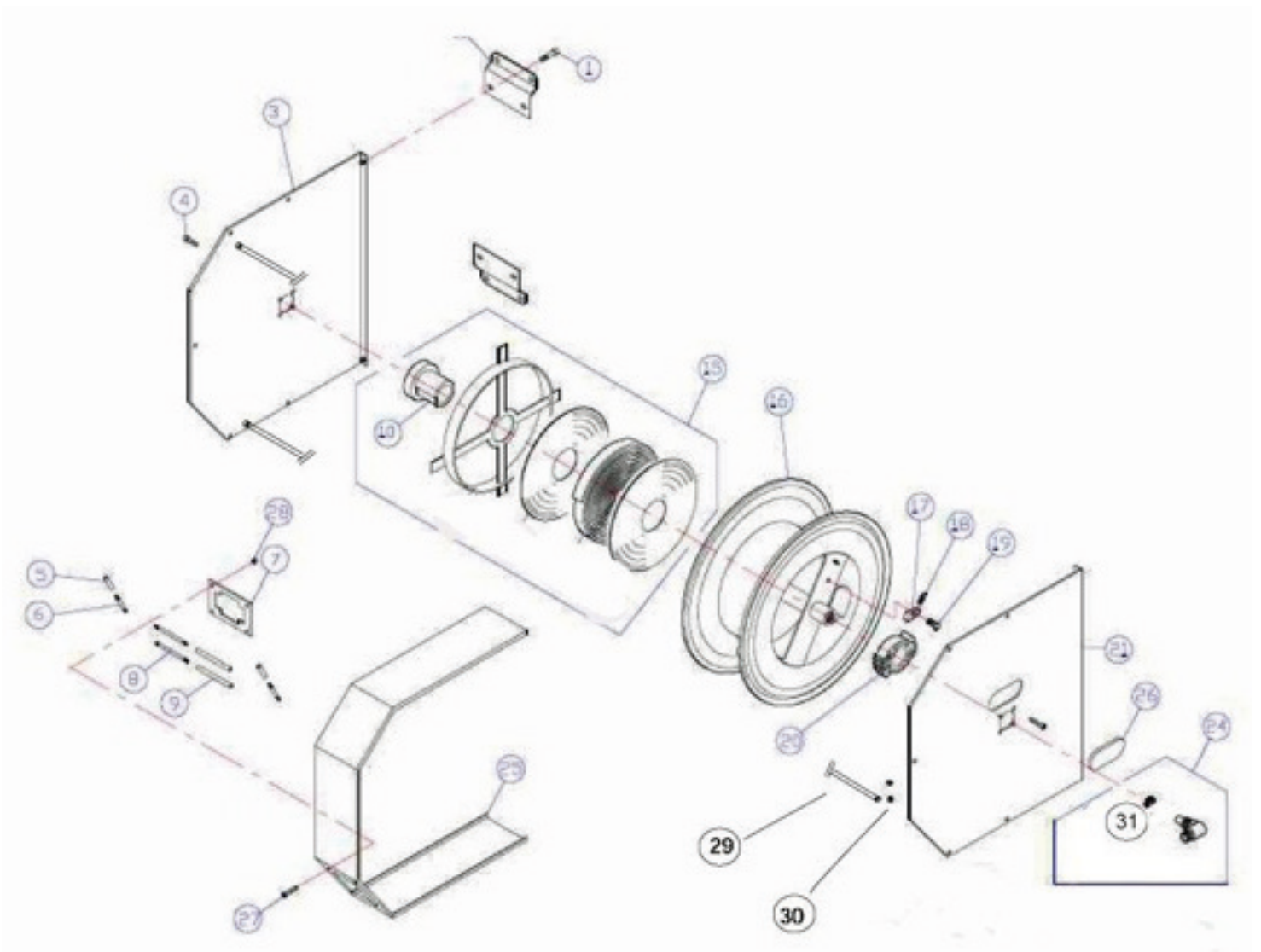
Admitted diameters Diametri ammessi	1/4" - 3/8" - 1/2"
Hose length in meters Lunghezza tubo	Up to 49.2 ft Fino a 15 mt
Working pressure Pressione lavoro	Up to 2900 psi / Fino a 200 bar
Working Temperature Temperatura lavoro	194°F - 90°C
Inlet thread size Connessione Ingresso	1/2" M
Outlet thread size Connessione uscita	1/2" F
Weight Peso	20 kg
Packing size Dimensione imballo	330x530x610 mm
Raw material sides and roll Materiali costruttivi rullo e fiancate	Carbon Steel Acciaio al carbonio
Raw material shaft and swivel joint Materiali costruttivi perno e giunto	Carbon Steel Acciaio al carbonio
Raw material main spring Materiale molla principale	Carbon Steel Acciaio al carbonio
Can be used to transfer Adatto all'utilizzo con	Air Water - Aria Acqua On request Oil Grease Su richiesta Olio Grasso
Included Accessories Accessori inclusi	Palla finecorsa (1/4", 3/8" o 1/2") e nipplo (3/8" o 1/2") Hose bumper (1/4", 3/8" or 1/2") and nipple (3/8" or 1/2")

RAMEX



AVC3015

EXPLODED VIEW › ESPLOSO





AVC3015

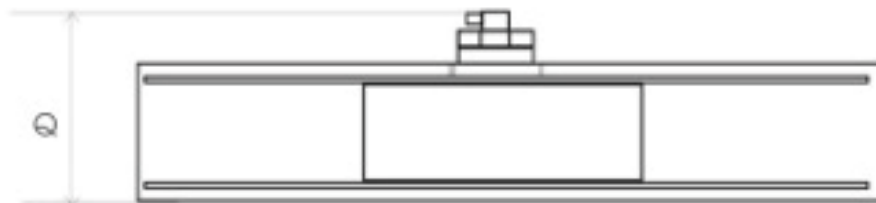
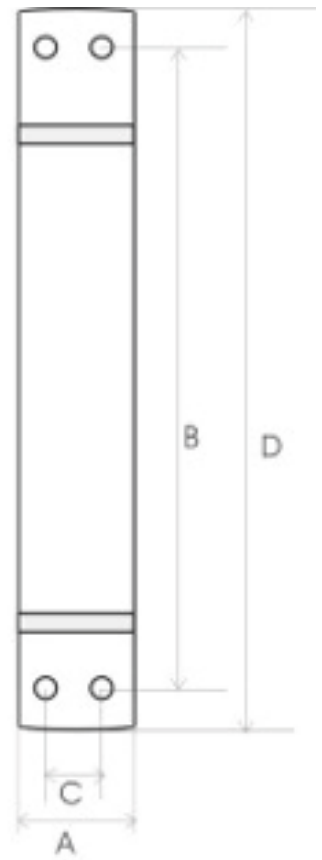
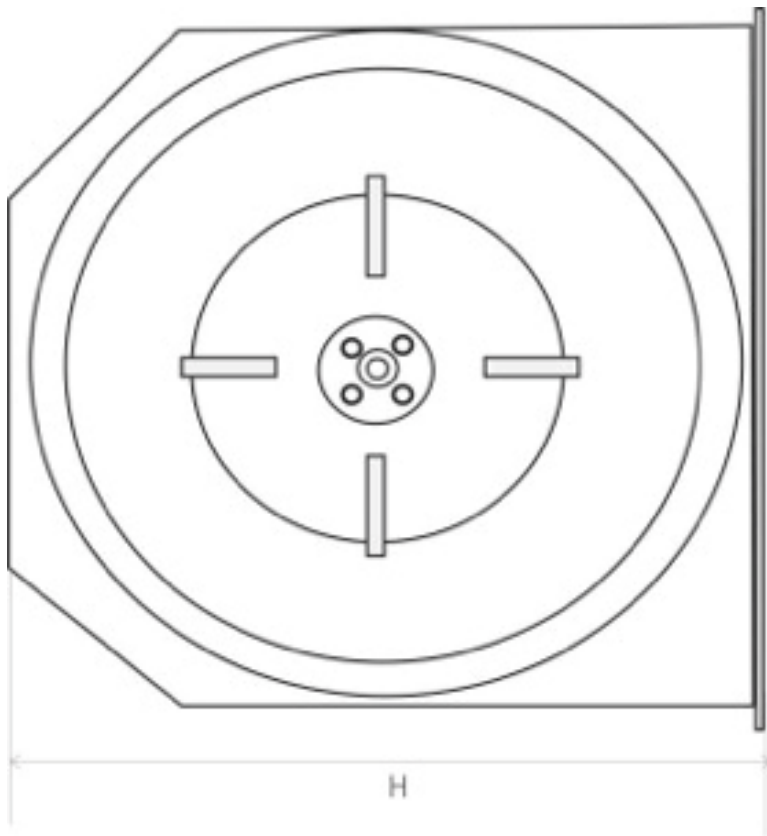
EXPLODED VIEW › ESPLOSO

POS	Description and quantity / Descrizione e quantità	AVC 3015		AVC 3015 316		AVC 3015 FE CA	
1	Base (1x)						
3	Fix arm / Fiancata fissa (2x)						
4	Screw / Vite (8x)						
5	Vertical roller / Rullino verticale (2x)						
6	Vertical rod / Tirante verticale (2x)						
7	Roller support / Supporto rullino (2x)						
8	Horizontal rod / Tirante orizzontale (2x)						
9	Horizontal roller / Rullino orizzontale (2x)						
10	Plastic hub / Perno in plastica (1x)	KIT 94		KIT 94 316		KIT 94	
15	KIT 92						
16	Reel / Bobina (1x)						
17	Plastic ratchet / Salterello in plastica nudo (1x)	KIT 93	RC 10	KIT 93 316	RC 10	KIT 93	RC 10
19	Ratchet screw + nut M10 / Vite per salterello + dado M10 (1x)		RC 20		RC 20 316		RC 20
18	Ratchet spring / Molla per salterello (1x)		KIT 12		KIT 12 316		KIT 12
20	Rack / Cremagliera (1x)						
21	Side (swivel joint) / Fiancata (giunto girevole) (1x)						
24	Swivel joint / Giunto girevole (1x)	4962		4960 1"		4961	
31	Bushing seal / Guarnizione boccola (1x)		KIT 10 NEW		KIT 10 NEW 316		KIT 10
25	Frontal cover / Copertura frontale (1x)						
26	Plastic cover / Copertura in plastica (1x)						
27	Screw + nut / Vite + dado (4x)						
28	Nut / Dado (4x)						
29	Rod / Tirante (2x)						
30	Screw / Vite (10x)						



AVC3015

DIMENSIONAL DRAWING › *DISEGNO DIMENSIONALE*




ART.	A	B	C	D	H	Q
AVC3015	160	520	120	555	500	230



AVC3015

INCLUDED ACCESSORIES › ACCESSORI INCLUSI

HOSE REEL AVVOLGITUBO		NIPPLE NIPPLO		SWIVEL JOINT GIUNTO GIREVOLE
AVC3015	4908		4962	
AVC3015 316				
AVC3015 FE	4908 - FE		4961 - FE	
AVC3015 CA				

OPTIONAL ACCESSORIES › ACCESSORI OPTIONAL

HOSE REEL AVVOLGITUBO		NIPPLE NIPPLO
AVC3015	4906	
AVC3015 316		
AVC3015 FE	4906 - FE	
AVC3015 CA		

HOSE TUBO
43 1/2" 